

**ФЕДЕРАЛЬНАЯ СЛУЖБА ПО ЭКОЛОГИЧЕСКОМУ, ТЕХНОЛОГИЧЕСКОМУ  
И АТОМНОМУ НАДЗОРУ**

**ПРИКАЗ  
от 15 декабря 2020 г. N 534**

**ОБ УТВЕРЖДЕНИИ ФЕДЕРАЛЬНЫХ НОРМ И ПРАВИЛ  
В ОБЛАСТИ ПРОМЫШЛЕННОЙ БЕЗОПАСНОСТИ "ПРАВИЛА БЕЗОПАСНОСТИ  
В НЕФТЯНОЙ И ГАЗОВОЙ ПРОМЫШЛЕННОСТИ"**

В соответствии с подпунктом 5.2.2.16(1) пункта 5 Положения о Федеральной службе по экологическому, технологическому и атомному надзору, утвержденного постановлением Правительства Российской Федерации от 30 июля 2004 г. N 401 (Собрание законодательства Российской Федерации, 2004, N 32, ст. 3348, 2020, N 27, ст. 4248), приказываю:

1. Утвердить прилагаемые к настоящему приказу федеральные нормы и правила в области промышленной безопасности "Правила безопасности в нефтяной и газовой промышленности".

2. Настоящий приказ вступает в силу с 1 января 2021 г. и действует до 1 января 2027 г.

Руководитель  
А.В.АЛЕШИН

Утверждены  
приказом Федеральной службы  
по экологическому, технологическому  
и атомному надзору  
от 15 декабря 2020 г. N 534

**ФЕДЕРАЛЬНЫЕ НОРМЫ И ПРАВИЛА  
В ОБЛАСТИ ПРОМЫШЛЕННОЙ БЕЗОПАСНОСТИ "ПРАВИЛА БЕЗОПАСНОСТИ  
В НЕФТЯНОЙ И ГАЗОВОЙ ПРОМЫШЛЕННОСТИ"**

**I. Общие положения**

1. Федеральные нормы и правила в области промышленной безопасности "Правила безопасности в нефтяной и газовой промышленности" (далее - Правила) разработаны в соответствии с Федеральным законом от 21.07.1997 г. N 116-ФЗ "О промышленной безопасности опасных производственных объектов" (Собрание законодательства Российской Федерации, 1997, N 30, ст. 3588; 2020, N 50 (часть III) статья 8074).

2. Настоящие Правила устанавливают требования, направленные на обеспечение промышленной безопасности, предупреждение аварий и инцидентов на ОПО нефтегазодобывающих производств и на обеспечение готовности организаций, эксплуатирующих ОПО нефтегазодобывающих производств (далее - эксплуатирующая организация), к локализации и ликвидации последствий аварий на ОПО:

бурения и добычи: опорных, параметрических, поисковых, разведочных, эксплуатационных, нагнетательных, контрольных (пьезометрических, наблюдательных), специальных (поглощающих, водозаборных), йодобромных, бальнеологических и других скважин, которые закладываются с целью поисков, разведки, эксплуатации месторождений нефти, газа и газового конденсата, газа метаноугольных пластов, теплоэнергетических, промышленных и минеральных вод, геологических структур для создания подземных хранилищ нефти и газа, захоронения промышленных стоков, вредных отходов производства, а также скважин, пробуренных для ликвидации газовых и нефтяных фонтанов и грифонов (далее - скважины);

обустройства месторождений для сбора, подготовки, хранения и транспортировки нефти, газа и газового конденсата;

морских объектах нефтегазодобывающих производств;

разработки нефтяных месторождений шахтным способом.

3. Правила предназначены для применения при:

эксплуатации, проектировании, строительстве, реконструкции, техническом перевооружении, консервации и ликвидации ОПО нефтегазодобывающих производств;

изготовлении, монтаже, обслуживании и ремонте технических устройств, применяемых на ОПО.

4. Требования пожарной безопасности к ОПО устанавливаются Федеральным законом от 22 июля 2008 г. N 123-ФЗ "Технический регламент о требованиях пожарной безопасности" (Собрание законодательства Российской Федерации, 2008, N 30, ст. 3579; 2018, N 53, ст. 8464).

5. Список используемых сокращений приведен в приложении N 1 к настоящим Правилам.

## **II. Организационно-технические требования**

6. Для всех ОПО I, II, III классов опасности разрабатываются ПМЛА в порядке, установленном Положением о разработке планов мероприятий по локализации и ликвидации последствий аварий на опасных производственных объектах, утвержденным постановлением Правительства Российской Федерации от 15 сентября 2020 г. N 1437 (Собрание законодательства Российской Федерации, 21 сентября 2020 г., N 38, ст. 5904). (в ред. Приказа Ростехнадзора от 31.01.2023 N 24)

Для обеспечения безопасности при проведении работ по бурению, освоению, реконструкции и ремонту скважин подрядные организации заключают договоры с аварийно-спасательными формированиями на выполнение комплекса работ по противofонтанной безопасности.

7. Допуск подрядных организаций на ОПО, а также порядок организации и производства работ на ОПО определяются положением о порядке допуска и организации безопасного производства работ, утвержденным организацией, эксплуатирующей ОПО, а при работе нескольких подразделений одной организации, эксплуатирующей ОПО, - регламентом об организации безопасного производства работ, утвержденным руководителем этой организации или уполномоченным им лицом.

8. Производство работ в местах, где имеется или может возникнуть повышенная производственная опасность (газоопасных, огневых и ремонтных работ), должно осуществляться по наряду-допуску.

Перечень работ, осуществляемых по нарядам-допускам, порядок оформления нарядов-допусков, а также списки лиц, ответственных за выдачу и утверждение нарядов-допусков, за подготовку и проведение работ повышенной опасности, утверждаются руководителем организации или уполномоченным им лицом.

9. Все строящиеся ОПО должны быть снабжены информационными щитами на просматриваемых местах с указанием наименования объекта и владельца, номера контактного телефона. Для действующих и вводимых в эксплуатацию объектов, входящих в состав ОПО, дополнительно должны быть указаны их регистрационные номера согласно свидетельству о регистрации ОПО в государственном реестре.

10. Площадочные ОПО I, II классов опасности, за исключением линейных объектов, должны иметь ограждения, а для прохода людей и проезда транспорта контрольно-пропускной режим либо контрольно-пропускные пункты на автомобильных дорогах необщего пользования, ведущих к указанным ОПО.

11. В период отсутствия льда на водном пространстве должно проводиться обследование опорной части ОПО МНГК в целях определения воздействия на нее ледовых образований. Периодичность обследования опорной части ОПО МНГК в целях определения воздействия на нее ледовых образований устанавливается эксплуатирующей организацией, но не реже чем один раз в три года. По результатам обследования составляется акт, утверждаемый эксплуатирующей организацией.

12. Траление и отдача якорей судами в охранной зоне подводных трубопроводов не допускаются. Отдача якорей в этой зоне допускается только при выполнении подводно-технических работ и ремонте трубопровода при наличии письменного разрешения организации, эксплуатирующей трубопровод.

13. До начала ремонтных работ на подводных трубопроводах ответственное лицо эксплуатирующей организации обязано ознакомиться с актом обследования водолазами или роботизированными подводными аппаратами участка ремонта трубопровода.

14. Подводный трубопровод после капитального ремонта испытывается на прочность и герметичность в соответствии с требованиями проектной документации.

15. Не допускается размещение ПБУ на месте производства работ, постановка обслуживающих судов на якоря и производство работ в охранной зоне ЛЭП, кабелей связи, морских трубопроводов и других сооружений без письменного согласования с эксплуатирующей их организацией.

16. Не допускается складирование и хранение материалов, оборудования и инструмента в местах проходов, палуб, рабочих и иных местах ОПО МНГК, не предназначенных для складирования и хранения.

17. На МСП, ПБУ, МЭ и ПТК необходимо иметь неснижаемый запас продуктов питания, питьевой воды, горюче-смазочных материалов для аварийного снабжения МСП, ПБУ, МЭ и ПТК и жизнедеятельности находящихся на них людей на срок не менее 15 суток. Объем восполнения неснижаемого запаса определяется в зависимости от автономности и места нахождения ОПО МНГК с учетом возможности доставки продуктов питания, питьевой воды и горюче-смазочных материалов, а также наличием стационарных опреснительных систем.

18. Организация, эксплуатирующая ОПО МНГК, обязана иметь все карты подводных и надводных коммуникаций в районе ведения работ. Один экземпляр каждой карты высылается в гидрографическую службу.

19. Гидрометеорологическая информация, получаемая по каналам связи, должна регистрироваться в журнале прогнозов погоды, оформленном в письменном или электронном

виде по форме, установленной эксплуатирующей ОПО МНГК организацией.

20. Во взрывоопасных зонах ОПО МНГК осуществляется постоянный контроль состояния воздушной среды. Для контроля загазованности по ПДК и НКПР пламени в производственных помещениях, рабочей зоне открытых наружных установок должны быть предусмотрены средства автоматического непрерывного газового контроля и анализа с сигнализацией, срабатывающей при достижении предельно допустимых величин и с выдачей сигналов в систему противоаварийной защиты. При этом все случаи загазованности должны регистрироваться приборами с автоматической записью и документироваться.

21. Места установки и количество датчиков концентрационных пределов распространения пламени, датчиков газоанализаторов ПДК вредных веществ определяются проектной документацией.

22. Проведение огневых работ в помещениях, в местах возможного скопления газа вне помещений допускается после выполнения подготовительных работ и мероприятий, предусмотренных нарядом-допуском, контроля воздушной среды газоанализаторами и в присутствии ответственного лица эксплуатирующей организации, указанного в наряде-допуске.

23. На ОПО МНГК следует вести ежедневный учет находящихся на них людей, всех прибывших и убывающих лиц независимо от сроков их пребывания. Не допускается нахождение на ОПО МНГК лиц без разрешения ответственного лица эксплуатирующей организации.

24. Ответственный за безопасность ОПО МНГК обязан ознакомить (под подпись в специальном журнале) прибывших для проведения работ лиц с правилами внутреннего распорядка, сигналами тревог, обязанностями по конкретным тревогам; указать номер каюты и спасательной шлюпки (плота).

25. Лица, впервые или вновь прибывшие на ОПО МНГК, обязаны ознакомиться с расположением помещений и пройти в сопровождении лица, ответственного за безопасность, по путям эвакуации и основным помещениям МСП, ПБУ, МЭ и ПТК. Не допускается перемещение впервые прибывших лиц по ОПО МНГК без сопровождающих и без предварительного инструктажа по безопасности.

### **III. Требования к организациям, эксплуатирующим ОПО**

26. Организации, эксплуатирующие ОПО, обязаны иметь в наличии и обеспечивать функционирование приборов, систем контроля, автоматического и дистанционного управления и регулирования технологическими процессами, сигнализации и противоаварийной автоматической защиты, системы наблюдения, оповещения, связи и поддержки действий в случае аварии или инцидента.

27. При производстве буровых работ, подземном и капитальном ремонте скважин организации, производящие такие работы, обязаны обеспечить видеорегистрацию роторной площадки с формированием видеоархива с использованием электронных носителей информации.

28. Обновление видеоархива производится не чаще чем через 30 календарных дней. При видеорегистрации аварий и инцидентов видеоархив обновляется по окончании расследований их причин.

29. Организации, эксплуатирующие ОПО, обязаны обеспечить наличие, сохранность, исправность СИЗ, аварийной сигнализации, средств контроля загазованности в помещениях и на открытых площадках, где возможно образование в воздухе рабочей зоны вредных, горючих веществ или токсичных газов.

30. Устройство ограждения и расположение контрольно-пропускных пунктов, а также их планировка должны обеспечить возможность оперативной аварийной эвакуации работников при различных направлениях ветра.

31. При использовании в технологических процессах оборудования, в том числе в коррозионно-стойком исполнении, необходимо разрабатывать и применять меры защиты от коррозии, изнашивания и старения.

32. На каждый технологический процесс на объектах добычи, сбора и подготовки нефти, газа и газового конденсата проектной (или эксплуатирующей) организацией должен составляться технологический регламент. Порядок подготовки ТР представлен в главе LVII настоящих Правил.

Допускается разрабатывать технологический регламент на ОПО в целом или на группу ОПО, если они являются составной частью единого технологического комплекса.

33. Эксплуатирующая организация должна разработать инструкцию по предупреждению ГНВП и открытых фонтанов, учитывающую специфику эксплуатации месторождений и технологию проведения работ при бурении, освоении, геофизических исследованиях скважин, реконструкции, ремонте, техническом перевооружении, консервации и ликвидации скважин, а также при ведении геофизических и ПВР на скважинах, и согласовать ее с ПАСФ.

#### **IV. Общие требования к проектированию**

34. Разработка нефтяных, газовых и газоконденсатных месторождений осуществляется в соответствии с требованиями законодательства о недрах на основе технического проекта разработки месторождений полезных ископаемых и иной проектной документации на выполнение работ, связанных с пользованием участками недр, по видам полезных ископаемых и видам пользования недрами, а также требованиями настоящих Правил.

35. Проектная документация ОПО обустройства нефтяных и газовых месторождений разрабатывается на основании технических проектов разработки месторождений в соответствии с требованиями Градостроительного кодекса Российской Федерации.

#### **V. Требования к обустройству нефтяных, газовых и газоконденсатных месторождений**

36. В документацию по обустройству нефтяных, газовых и газоконденсатных месторождений включаются организационные и инженерные решения:

по предотвращению разгерметизации оборудования и выбросов опасных веществ в количествах, создающих угрозу работникам и окружающей среде;

по установке систем контроля химической обстановки, обнаружению взрывоопасных концентраций опасных веществ;

по предупреждению развития и локализации аварий, связанных с выбросами (сбросами) опасных веществ и газодинамическими явлениями (внезапные выбросы газа);

по обеспечению безопасности работников;

по установке систем автоматического регулирования, блокировок, сигнализации и безаварийной остановки производственных процессов;

по обеспечению противоаварийной устойчивости пунктов и систем управления производственными процессами, безопасности находящихся в них работников и возможности управления процессами при авариях;

по созданию резервных источников энергоснабжения, вентиляции и водоснабжения, систем связи и материалов для ликвидации последствий аварий на объекте;

по системам физической защиты и охраны ОПО от постороннего вмешательства, обустройству и расположению контрольно-пропускных пунктов, которые должны обеспечить возможность оперативной аварийной эвакуации работников при различных направлениях ветра, а также по системам оповещения об авариях;

по обеспечению беспрепятственного ввода и передвижения на объекте аварийно-спасательных служб и формирований;

расчеты уровней возможных чрезвычайных ситуаций, включая показатели взрывопожароопасности и токсичности объекта.

37. Расположение объектов обустройства нефтяных, газовых и газоконденсатных месторождений определяется с учетом требований, содержащихся в приложениях N 2 и N 3 к настоящим Правилам.

Наименьшие расстояния до отдельно стоящих вахтовых, жилых и общественных зданий (за исключением зданий клубов, школ, детских яслей-садов, больниц), указанные в приложении N 2 к настоящим Правилам, разрешается принимать на 50% меньше при условии реализации организационно-технических мероприятий, предусмотренных обоснованием безопасности опасного производственного объекта с отражением условий эксплуатации в проектной документации.

(абзац введен Приказом Ростехнадзора от 31.01.2023 N 24)

38. В документации на консервацию или ликвидацию ОПО предусматриваются мероприятия по предупреждению аварий, локализации и ликвидации их последствий как в процессе консервации или ликвидации объекта, так и по завершении его консервации.

39. Объекты обустройства месторождений должны включать в себя:

автоматизацию объектов, исключаящую необходимость постоянного пребывания работников на объекте и обеспечивающую полноту сбора информации о его работе в пунктах управления технологическим процессом;

многоуровневую систему блокировок и предохранительных устройств, срабатывающих при возникновении аварийных ситуаций;

герметизированную систему сбора и транспортирования продукта с полным использованием нефти, газа и сопутствующих компонентов, их утилизацию из мест аварийных утечек;

необходимые технические средства, автономную систему аварийной связи и оповещения, обеспечивающие оперативное информирование работников ОПО и население о возможной опасности;

(в ред. Приказа Ростехнадзора от 31.01.2023 N 24)

необходимые технические средства автоматизированной системы контроля воздушной среды в целях обеспечения безопасных условий труда и раннего обнаружения возможных аварийных выбросов;

обеспечение работающих в опасных зонах индивидуальными газоанализаторами (газосигнализаторами, дозаторами) для контроля воздушной среды рабочей зоны, индивидуальными и коллективными средствами защиты от вредных веществ.

40. По каждому из основных организационно-технических решений, направленных на

обеспечение безопасности работающих на период возможных аварий, в документации должны быть обоснованы и определены конкретные типы и количество необходимых приборов, материалов и оборудования, а также места и специальные сооружения для их размещения, эксплуатации и обслуживания.

41. Установки подготовки нефти и газа не допускается размещать на пониженных и других участках рельефа местности, в районах с преобладающими ветрами со скоростью до 1 м/с, инверсиями, туманами (за год более 30 - 40%, в течение зимы более 50 - 60% дней).

42. Здания и сооружения с производственными процессами, выделяющими в атмосферу вредные и (или) горючие вещества, а также включающие источники возможных аварийных выбросов этих веществ, должны располагаться на производственных площадках преимущественно с подветренной стороны от других зданий и сооружений с учетом розы ветров преобладающего направления.

43. При наличии в здании двух или более эвакуационных выходов разрешается предусматривать один из них через помещения, не имеющие источников возможного выделения в атмосферу вредных веществ, в которых размещено инженерное оборудование для обслуживания указанных помещений и в которых исключено постоянное пребывание людей, если расстояние от наиболее удаленной точки помещения до эвакуационного выхода из него не превышает 25 м.

44. Для зданий и помещений, не имеющих источников возможного выделения в атмосферу вредных веществ, а также расположенных на территории промышленных площадок наружных установок, не имеющих указанных источников, разрешается предусматривать один эвакуационный выход.

45. Не допускается прокладка заглубленных каналов и тоннелей (за исключением подлежащих последующей засыпке) для размещения кабелей в помещениях и на территории наружных установок, имеющих источники возможного выделения в атмосферу вредных веществ относительной плотностью по воздуху более 0,8, а также источники возможных проливов горючих жидкостей и жидкостей, содержащих сернистый водород.

46. Не допускается совместная прокладка в заглубленных тоннелях и каналах трубопроводов пара и горячей воды с трубопроводами горючих и токсичных веществ, включая трубопроводы систем сбора и утилизации жидкостей, содержащих сернистый водород.

47. Не допускается устройство подвалов, тоннелей и каналов в зданиях и на территории наружных установок, в которых возможно выделение вредных веществ в атмосферу и образование проливов токсичных жидкостей.

48. Технологическое оборудование и трубопроводы, предназначенные для эксплуатации в условиях контакта с агрессивными и коррозионно-активными веществами, должны быть оснащены приборами или устройствами для контроля за коррозией и коррозионным растрескиванием.

49. В технологическом оборудовании и трубопроводах должна быть герметичная, закрытая дренажная система для полного слива токсичных и взрывопожароопасных жидкостей (включая емкости для их нейтрализации, линии подачи на установки термического обезвреживания либо до установки по закачке этих веществ в поглощающие скважины).

50. Хранение токсичных жидкостей должно осуществляться преимущественно в герметичных подземных емкостях с газодинамическим режимом эксплуатации. Разрешается хранение указанных жидкостей в наземных резервуарах с "азотным" дыханием, при этом резервуары должны быть оборудованы сигнализатором предельного верхнего уровня заполнения, сблокированным с насосным оборудованием, и системой аварийного слива избытка жидкости в дренажную систему.

51. Хранение токсичных жидкостей в резервуарах с "атмосферным" дыханием не допускается.

52. Не допускается подземная прокладка трубопроводов с токсичными веществами, за исключением участков от входных и выходных манифольдов до ограждения.

53. Размещение инженерных сетей с токсичными жидкостями и газами под зданиями и сооружениями запрещается.

54. Наземные инженерные сети с токсичными жидкостями и газами запрещается размещать в открытых лотках и траншеях на отметках ниже планировочных отметок площадок, в каналах и тоннелях полузаглубленного типа.

55. Не допускается размещение надземных сетей транзитных внутриплощадочных трубопроводов с токсичными жидкостями по стенам и кровлям зданий независимо от степени их огнестойкости.

56. Пересечение трубопроводов с токсичными жидкостями и газами с железнодорожными подъездными путями не разрешается, за исключением продуктопроводов к двусторонним сливноналивным железнодорожным эстакадам.

57. Производственные здания и территории установок должны быть оборудованы промышленной канализацией и (или) системами поверхностного стока для отвода промышленных стоков, грунтовых и ливневых вод.

58. Во избежание загазованности территории на ней должны быть установлены гидравлические затворы, расположенные в колодцах. Слой воды, образующий затвор, должен быть высотой не менее 0,25 м.

59. Системы противоаварийной защиты взрывоопасных технологических процессов должны обеспечить предупреждение образования взрывоопасной среды в технологическом оборудовании при всех возможных режимах его работы, а также безопасную остановку производства при возможных аварийных ситуациях.

60. Оборудование, средства измерений и систем автоматики, устройства освещения, сигнализации и связи, предназначенные для использования во взрывоопасных зонах, должны предусматриваться во взрывозащищенном исполнении и иметь уровень защиты, соответствующий классу взрывоопасной зоны, и вид взрывозащиты, соответствующий категориям и группам взрывоопасных смесей.

61. Классификация взрывоопасных зон помещений и открытых пространств производится в соответствии с требованиями пунктов 147 - 152 настоящих Правил.

62. Решения, включающие применение инертных газов для вытеснения горючих паров и газов, должны регламентировать способы и определять средства контроля за содержанием кислорода и предотвращения образования его опасных концентраций в технологических средах.

63. При проектировании ОПО должны приниматься меры по защите от статического электричества.

64. Не разрешается использование производственных трубопроводов для снижения общего сопротивления заземлителей.

65. Для защиты от вторичных проявлений молний и разрядов статического электричества вся металлическая аппаратура, резервуары, нефтепроводы, газопроводы, продуктопроводы, сливноналивные устройства, вентиляционные системы, расположенные как внутри помещений,



так и вне их, должны быть подсоединены к заземляющему контуру.

66. Отдельно установленные технические устройства, аппараты и резервуары должны иметь самостоятельные заземлители или присоединяться к общему заземляющему контуру. Запрещается последовательное соединение заземляющим проводником нескольких аппаратов или резервуаров.

67. Эстакады для трубопроводов через 200 - 300 м, а также в начале и в конце, должны быть электрически соединены с проходящими по ним трубопроводами и заземлены.

68. ОПО при поиске, разведке, добыче и обустройстве нефтяных, газовых и газоконденсатных месторождений, содержащих сернистый водород и другие вредные вещества, должны быть идентифицированы по классам опасности возможных выбросов и утечек паров и газов в атмосферу.

Для таких ОПО должны быть установлены:

возможность образования на объектах (в том числе при аварийных ситуациях) загазованных зон с концентрацией вредных веществ, превышающей предельно допустимые санитарные нормы;

границы этих зон, а также локальные участки с опасной концентрацией сернистого водорода;

возможность и интенсивность СКР металла оборудования и технических средств, контактирующих с агрессивной средой, с учетом параметров и критериев, приведенных в таблицах N 1 и N 2 приложения N 4 к настоящим Правилам;

необходимые мероприятия и уровень защиты при ведении работ в условиях потенциальной и реальной угроз безопасности работников.

69. При высоких концентрациях (свыше 6% (объемных) сернистого водорода в пластовых флюидах объекты обустройства месторождений должны соответствовать требованиям глав XLVII - LVI настоящих Правил.

70. Для взрывопожароопасных технологических систем, технических устройств и трубопроводов, которые в процессе эксплуатации подвергаются вибрации, в эксплуатационной документации необходимо предусматривать меры по ее снижению, исключению возможности аварийного перемещения, сдвига, разгерметизации и разрушения их узлов и деталей.

71. В организациях, которые имеют подземные коммуникации (например, кабельные линии, нефтепроводы, газопроводы), руководителем организации или уполномоченным им лицом должны быть утверждены схемы фактического расположения этих коммуникаций. Пересмотр схем фактического расположения коммуникаций осуществляется в случае их изменения (ввод в эксплуатацию новых, реконструкция, ликвидация).

Подземные коммуникации на местности обозначаются указателями, располагаемыми по трассе и в местах поворотов.

## **VI. Требования к промышленным трубопроводам**

72. ПТ представляет собой линейный объект (сооружение) с комплексом технических устройств на нем для транспортирования газообразных и жидких сред (далее - транспортируемые среды) под действием напора (разности давлений) от скважин до запорной арматуры, установленной на входе трубопровода на технологическую площадку (например, ДНС, КС, ЦПС, ПСП, УПН) или на выходе с технологической площадки, до объектов магистрального транспортирования нефти и газа, если иное не предусмотрено внутренними

документами эксплуатирующей организации или утвержденными схемами разграничения зон ответственности.

73. К ПТ относятся:

а) для нефтяных и газонефтяных месторождений:

выкидные трубопроводы от нефтяных скважин для транспортирования продуктов скважин до измерительных установок, в том числе расположенные на кустовых площадках скважин;

нефтегазосборные трубопроводы для транспортирования продукции нефтяных скважин от измерительных установок до узлов дополнительных работ ДНС и УПСВ (нефтегазопроводы);

газопроводы для транспортирования нефтяного газа от территорий площадок, где находятся установки сепарации нефти, до установок подготовки газа, установок предварительной подготовки или до потребителей;

нефтепроводы для транспортирования газонасыщенной или разгазированной обводненной или безводной нефти от пункта сбора нефти и ДНС до ЦПС;

газопроводы для транспортирования газа к эксплуатационным скважинам при газлифтном способе добычи;

газопроводы для подачи газа в продуктивные пласты с целью увеличения нефтеотдачи;

трубопроводы систем заводнения нефтяных пластов и систем захоронения пластовых и сточных вод в глубокие поглощающие горизонты, в том числе расположенные на кустовых площадках скважин;

нефтепроводы для транспортирования товарной нефти от ЦПС до сооружения магистрального транспорта;

газопроводы для транспортирования газа от ЦПС до сооружения магистрального транспорта газа;

ингибиторопроводы для подачи ингибиторов к скважинам или другим объектам обустройства нефтяных и газонефтяных месторождений;

деэмульгаторопроводы для подачи деэмульгатора к объектам ДНС и УПСВ;

газопроводы от УКПГ/УППГ до газоперерабатывающего завода и (или) завода СПГ;

конденсаторопроводы от УКПГ/УППГ до газоперерабатывающего завода и (или) завода СПГ;

ингибиторопроводы от складов хранения ингибитора до УКПГ/УППГ;

межпромысловые трубопроводы;

б) для ПХГ - трубопроводы между площадками отдельных объектов ПХГ;

в) для газовых, газоконденсатных и нефтегазоконденсатных месторождений:

газопроводы-шлейфы от одиночных скважин или от каждой скважины куста до входного крана на площадке промысла или сборного пункта (до зданий переключающей арматуры или установок подготовки шлама);

газосборные коллекторы от обвязки газовых скважин;

трубопроводы стабильного и нестабильного газового конденсата;

трубопроводы для подачи очищенного газа и ингибитора в скважины и на другие объекты обустройства месторождений;

трубопроводы сточных вод давлением более 10 МПа для подачи воды в скважины для закачки в поглощающие пласты, в том числе расположенные на кустовых площадках скважин;

метанолопроводы;

нефтегазоконденсатопроводы.

Настоящие Правила не распространяются на:

трубопроводы для магистрального транспорта;

трубопроводы для транспортирования продуктов с температурой выше 100 °С;

газопроводы сетей газораспределения и газопотребления;

технологические внутривыгодочные трубопроводы, в том числе ингибиторопроводы, метанолопроводы, деэмульгаторопроводы от блоков подачи химреагентов;

задавочные линии и линии сброса на факел.

74. Независимо от способа прокладки (подземный, наземный, надземный) должна быть обеспечена надежная и безопасная эксплуатация ПТ с учетом рельефа, грунтовых и природно-климатических условий.

75. Техническими решениями должна быть обеспечена компенсация перемещений ПТ от изменения температуры, воздействия внутреннего давления.

76. Применяемые средства защиты от возможных видов коррозии должны обеспечивать безаварийное (по причине коррозии) функционирование ПТ в соответствии с условиями и сроком эксплуатации, установленными проектной документацией (документацией).

Способы и средства противокоррозионной защиты должны обеспечивать защиту от внешней (атмосферной) и подземной коррозии, коррозии блуждающими и индуцированными токами, внутренней коррозии (ингибиторная защита, внутренние защитные покрытия, коррозионностойкие стали).

77. Технологические процессы очистки полости ПТ и диагностических работ должны обеспечивать безопасную эксплуатацию ПТ.

78. Запрещается применение резьбовых соединений на ПТ, за исключением технических устройств, входящих в состав ПТ (например, разделители сред, КИПиА).

79. Проектной документацией может предусматриваться применение неметаллических труб и их соединений.

## **VII. Требования к ОПО МНГК**

80. Объекты сбора, подготовки и транспортирования нефти, газа и газового конденсата оснащаются:

сигнализаторами контроля взрывоопасной концентрации газа;

системой автоматического контроля положения уровня жидкости и давления в сепараторах, отстойниках и резервуарах;

системой линейных отсекающих устройств или другой автоматизированной запорной арматурой с автономным и дистанционным управлением.

81. Закрытые помещения объектов добычи, сбора и подготовки нефти и газа (буровые установки, пункты измерений, сбора и подготовки, КС) должны быть оснащены рабочей и аварийной вентиляцией с выводом показателей в ЦПУ основных технологических параметров и показаний состояния воздушной среды на объекте.

82. На объектах управления следует иметь сигнальные устройства предупреждения об отключении объектов и обратную связь с ЦПУ.

83. На каждый управляемый с ЦПУ объект следует иметь систему блокировки и ручное управление непосредственно на объекте.

84. Сбросы с предохранительных клапанов на технологическом оборудовании, а также из коммуникаций направляются в емкость (каплеотбойник), а газ - на факел или свечу рассеивания.

85. Продувка, разрядка и прокачка коммуникаций должны осуществляться с последующим разделением и утилизацией жидкости и газа.

86. При пересечении технологических трубопроводов с газом, ЛВЖ, ГЖ, с трубопроводами негорючих веществ последние располагаются снизу.

87. Стояки выкидных и воздушных линий должны прикрепляться к металлоконструкциям МСП, ПБУ, ПТК и МЭ хомутами. Воздушные и выкидные линии не должны располагаться на мостках, рабочих площадках и других переходах через коммуникации.

88. Для безопасного осмотра и обслуживания надводных элементов МСП, ПБУ, МЭ и ПТК предусматриваются люки, ходы, лестницы, перильные ограждения, специальные смотровые приспособления.

89. Для обеспечения одновременного бурения новых и эксплуатации действующих скважин предусматривается расположение устьев скважин, законченных бурением, на нижнем ярусе (уровне) МСП, а при бурении расположение устьев скважин и ПВО - на верхнем ярусе (уровне) МСП.

90. Для ОПО МНГК разрабатываются мероприятия по предотвращению аварийных выбросов и сбросов в окружающую среду нефти, нефтепродуктов и иных углеводородов (в жидкой и газообразной фазе).

91. На МСП, МЭ, ПБУ и ПТК для сбора отработанного бурового раствора, шлама при очистке бурового раствора устанавливаются специальные контейнеры. На месте установки контейнеров устанавливаются поддоны или выполняется герметичное ограждение со стоком жидкости в общую систему сбора сточных вод.

92. Поддоны и герметичные ограждения, монтируемые на ОПО МНГК вблизи устьев скважин, под техническим оборудованием и другими техническими устройствами, соединяются с общей системой сбора сточных вод, снабжаются подходами и трапами.

93. Газ, выделяющийся при продувках и разрядках скважин, введенных в эксплуатацию, выкидных линий и сосудов, работающих под давлением, утилизируется. При невозможности утилизации газ направляется на факел с учетом того, чтобы его тепловое воздействие не превышало допустимые для работников и технологического оборудования значения.

Факельный стояк располагается в подветренной стороне жилого блока с учетом преобладающего направления ветра.

94. Перекачка продукта из одной емкости в другую обеспечивается их обвязкой.

95. В начале и конце подводного трубопровода для транспортирования нефти и газа устанавливаются автоматические запорные устройства для его отключения при аварийных ситуациях. Подводные трубопроводы разделяются на секции, между которыми устанавливаются автоматические запорные устройства.

96. На МСП, МЭ, ПБУ должны быть предусмотрены системы аварийной и светозвуковой сигнализации.

### **VIII. Общие требования к строительству, реконструкции, капитальному ремонту, техническому перевооружению**

#### **Требования при строительстве, реконструкции, техническом перевооружении и капитальном ремонте ОПО нефтегазодобывающей промышленности**

97. Для обеспечения строительства, реконструкции, капитального ремонта, технического перевооружения, консервации и ликвидации организация, эксплуатирующая ОПО:

передает подрядчику для производства работ утвержденную ею проектную документацию на строительство, реконструкцию или документацию на капитальный ремонт, техническое перевооружение, консервацию, ликвидацию в объеме, необходимом для выполнения работ подрядчика и привлеченных организаций;

проверяет наличие необходимых разрешительных документов у исполнителей работ; оборудования и материалов;

обеспечивает контроль наличия документов подтверждения соответствия применяемых технических устройств и материалов;

обеспечивает контроль качества применяемых технических устройств и материалов;

обеспечивает проведение строительного и производственного контроля выполнения работ подрядчиками и привлеченными организациями.

98. По окончании строительно-монтажных работ производится ввод ОПО в эксплуатацию. Для пуско-наладочных работ с применением опасных веществ или во взрывоопасных условиях должны быть разработаны технологические регламенты с указанием мер безопасности.

#### **Требования при строительстве, реконструкции, техническом перевооружении и капитальном ремонте ПТ**

99. В целях обеспечения качества конструкций, изделий и материалов на всех этапах выполнения работ при строительстве, реконструкции, техническом перевооружении и капитальном ремонте ПТ должен быть организован входной контроль материалов и оборудования, а также контроль качества выполнения работ и всех технологических операций.

Результаты контроля должны быть документированы.

100. При обнаружении отступлений от требований проектной документации (документации), выявлении фактов использования материалов, не предусмотренных проектной документацией, нарушений порядка и качества выполнения работ строительно-монтажные работы должны быть приостановлены, а обнаруженные дефекты устранены.

101. Необходимость, сроки и методы проведения работ по реконструкции, техническому перевооружению и капитальному ремонту ПТ должны определяться исходя из условий обеспечения безопасной эксплуатации ПТ и требований промышленной безопасности.

102. Решения о сроках, способах и объемах проведения работ по реконструкции, техническому перевооружению и капитальному ремонту ПТ должны приниматься с учетом анализа результатов ревизии и срока службы ПТ.

103. Производство работ по реконструкции, техническому перевооружению и капитальному ремонту следует начинать после выполнения подготовительных мероприятий, приемки объектов исполнителем работ и письменного разрешения руководства эксплуатирующей организации на производство работ.

104. Перед началом выполнения работ по реконструкции, техническому перевооружению и капитальному ремонту ПТ производители работ должны известить о начале и сроках проведения работ организации (собственников), эксплуатирующие сооружения, проходящие в одном техническом коридоре с ПТ, а также органы местного самоуправления, в случае если указанные работы проводятся на территории или защитная зона строящихся объектов заходит на территорию населенных пунктов.

105. Объекты ПТ по завершении реконструкции, технического перевооружения и капитального ремонта в случае замены участков ПТ должны быть испытаны на прочность и герметичность в соответствии с требованиями проектной документации (документации). В случае проведения ремонтных работ, не связанных с заменой участков ПТ, необходимость проведения испытаний на прочность и проверка на герметичность определяются документацией на проведение указанных работ.

106. При гидравлических испытаниях на прочность и проверке на герметичность должны применяться испытательные среды (вода и другие негорючие жидкости), а при пневматических испытаниях - газообразные среды (воздух, инертный газ).

Применение газообразных рабочих сред должно быть обосновано в проектной документации на проведение испытаний.

107. При отрицательных температурах окружающей среды или невозможности обеспечить необходимое количество испытательной среды для проведения гидравлических испытаний допускается проведение испытаний ПТ на прочность и герметичность газообразными средами, при этом необходимо учесть требования пункта 906 настоящих Правил. Метод проведения испытания должен быть обоснован проектной документацией.  
(п. 107 в ред. Приказа Ростехнадзора от 31.01.2023 N 24)

108. По завершении строительства, реконструкции, технического перевооружения и капитального ремонта, испытания на прочность и проверки на герметичность ПТ должно быть осуществлено комплексное опробование. Заполнение ПТ транспортируемой средой и его работа после заполнения в течение 72 часов считаются комплексным опробованием ПТ. Заполнение и комплексное опробование должно проводиться в соответствии с планом мероприятий, установленным проектной документацией.

109. До начала проведения пуско-наладочных работ и работ по комплексному опробованию эксплуатирующая организация должна быть укомплектована аттестованными работниками соответствующей квалификации в соответствии со штатным расписанием.

110. Ввод в эксплуатацию вновь построенных ПТ, а также замененных при реконструкции, техническом перевооружении и капитальном ремонте участков ПТ должен проводиться в соответствии с проектной документацией.

111. При вводе в эксплуатацию вновь построенного ПТ, трасса которого проходит в одном

техническом коридоре с другими коммуникациями, эксплуатирующая организация должна разработать совместно с владельцами других коммуникаций и сооружений технического коридора положение (инструкцию) об условиях совместной эксплуатации линейных сооружений.

### **Требования при строительстве, реконструкции, техническом перевооружении и капитальном ремонте ОПО МНГК**

112. Между плавучими средствами, участвующими в работах на подводных трубопроводах, и береговой базой обеспечивается непрерывная радиотелефонная связь, а также связь с гидрометеорологической службой.

113. При производстве работ на подводном трубопроводе контроль за своевременным и регулярным поступлением информации о прогнозе погоды осуществляет ответственное лицо эксплуатирующей организации.

114. На подводном трубопроводе и в местах его выхода на берег не допускается использование труб с нарушенным антикоррозионным или бетонным покрытием.

115. Эксплуатационные стояки должны крепиться к конструкции стационарных платформ.

116. Трубопроводы до сдачи в эксплуатацию подвергаются наружному осмотру и испытанию на прочность и герметичность. Вид испытания и величины испытательных давлений трубопровода определяются при проектировании.

117. Наружный осмотр подводных трубопроводов проводится в процессе их спуска под воду.

118. Испытание подводного трубопровода проводится по инструкции, предусматривающей порядок проведения данных работ и меры безопасности. Инструкция составляется совместно строительной и эксплуатирующей организациями и утверждается эксплуатирующей организацией. Испытание подводного трубопровода на прочность и проверка на герметичность осуществляются после завершения на нем всех строительного-монтажных работ.

119. По результатам испытания трубопровода на прочность и герметичность составляется акт по форме, утвержденной эксплуатирующей организацией.

120. Трубопровод вводится в эксплуатацию после завершения работ, предусмотренных проектной документацией при наличии средств электрохимической защиты, устройств контроля, автоматики и телемеханики.

121. После завершения работ и испытания подводный трубопровод подвергается проверке по всей трассе. Повторная проверка подводного трубопровода проводится в срок не позднее одного года с начала эксплуатации, последующие проверки проводятся с определенной при проектировании периодичностью, но не реже чем раз в 8 лет.

Объемы и методы проверок определяются при проектировании трубопроводов. Проверка трубопровода методом подводного видеонаблюдения, в том числе в засыпанной траншее, на предмет обнаружения утечек нефти или газа, загрязнения поверхности дна является обязательной.

122. В случаях, если условия окружающей среды создают угрозу безопасности проведения работ или отрицательно влияют на их качество, организация, непосредственно осуществляющая строительство, эксплуатацию, реконструкцию, капитальный ремонт, техническое перевооружение, консервацию и ликвидацию подводного трубопровода, обязана приостановить работы до наступления благоприятных погодных условий, при которых данные работы могут быть продолжены.

123. Приемка ОПО МНГК или их составляющих, на которых закончены строительномонтажные и пусконаладочные работы на месте эксплуатации, проводится комиссией, назначенной приказом эксплуатирующей организации, с оформлением акта приемки, утверждаемого руководителем эксплуатирующей организации, при наличии:

актов приемо-сдаточных (периодических) испытаний основного и вспомогательного оборудования;

документов, подтверждающих соответствие технических устройств требованиям промышленной безопасности;

работников, имеющих соответствующую квалификацию, аттестацию в области промышленной безопасности и документы на право работы в морских условиях.

#### **IX. Общие требования к применению технических устройств и инструментов**

124. Для взрывопожароопасных технологических процессов должны использоваться системы противоаварийной защиты и газовой безопасности, обеспечивающие безопасную остановку или перевод процесса в безопасное состояние, в случае критического отклонения от предусмотренных технологическим регламентом параметров.

125. Пуск в эксплуатацию технических устройств, вновь смонтированных после капитального ремонта или ремонта, связанного с конструктивными изменениями, осуществляется при положительных результатах приемо-сдаточных испытаний. Результаты приемо-сдаточных испытаний оформляются актом эксплуатирующей организации.

126. Эксплуатация технического устройства, рабочие параметры которого не обеспечивают безопасность технологического процесса, не допускается.

127. При пуске в работу или остановке технических устройств и технологических систем должны предусматриваться меры по предотвращению образования в них взрывоопасных смесей и пробок, образующихся в результате гидратообразования или замерзания жидкостей.

128. Эксплуатация технических устройств и инструмента в неисправном состоянии или при неисправных устройствах безопасности (блокировочные, фиксирующие и сигнальные приспособления и приборы), а также с отклонением от рабочих параметров, установленных изготовителем, не допускается.

Дальнейшая эксплуатация допускается после устранения выявленных недостатков.

129. По достижении срока службы, установленного изготовителем, дальнейшая эксплуатация технического устройства по истечении срока службы не допускается. (в ред. Приказа Ростехнадзора от 31.01.2023 N 24)

130. Критерии предельных состояний и критерии вывода из эксплуатации определяются изготовителем и вносятся в эксплуатационную документацию изготовителя или разработчика технического устройства.

131. Продление срока безопасной эксплуатации технических устройств по истечении срока службы должно осуществляться по результатам проведения экспертизы промышленной безопасности.

#### **X. Требования к применению электрооборудования на ОПО**

##### **Организационно-технические требования**



132. Электрооборудование ОПО должно быть стойким в отношении воздействия окружающей среды или защищенным от этого воздействия.

133. Ячейки распределительного устройства ОПО, рассчитанные на напряжение 6 кВ, должны быть оборудованы запорным устройством и блокировкой, исключающей возможность:

проведения операций с разъединителем при включенных масляном, вакуумном, электрогазовом выключателях или высоковольтном контакторе;

включения разъединителя при открытой задней двери ячейки;

открывания задней двери при включенном разъединителе.

134. Расстояние по горизонтали от крайнего провода воздушной ЛЭП напряжением 6 - 10 кВ (при наибольшем его отклонении) до помещения насосной, бытовых и других сооружений должно соответствовать требованиям электробезопасности.

135. Пересечение вертикальной плоскости, проходящей через крайние провода воздушных ЛЭП, с растяжками вышек не допускается.

136. Для обеспечения безопасности людей открытые проводящие части электроустановок (доступные прикосновению проводящие части электроустановки, нормально не находящиеся под напряжением, но которые могут оказаться под напряжением при повреждении основной изоляции), корпуса электроустановок (электрооборудования) и корпуса приводного оборудования должны быть заземлены (занулены) и выполнены в соответствии с требованиями настоящей главы.

137. Для определения технического состояния заземляющего устройства должны производиться:

измерение сопротивления заземляющего устройства;

измерение напряжения прикосновения (в электроустановках, заземляющее устройство которых выполнено по нормам на напряжение прикосновения), проверка наличия цепи между заземляющим устройством и заземляемыми элементами, а также соединений естественных заземлителей с заземляющим устройством;

измерение токов короткого замыкания электроустановки, проверка состояния пробивных предохранителей;

измерение удельного сопротивления грунта в районе заземляющего устройства.

Измерения должны выполняться в период наибольшего высыхания грунта (для районов вечной мерзлоты - в период наибольшего промерзания грунта) не менее одного раза в год.

Так же должна проводиться проверка цепи "фаза-ноль" в электроустановках до 1 кВ с глухим заземлением нейтрали (с составлением протокола испытаний).

Результаты измерений оформляются протоколами.

138. Ремонт технических устройств с приводом от электродвигателя проводится только после выполнения мер, исключающих возможность случайного включения электропривода.

139. Допуск к работе на коммутационном аппарате разрешается после выполнения технических мероприятий, обеспечивающих безопасность работы, включая мероприятия, препятствующие ошибочному срабатыванию коммутационного аппарата.

140. ОПО должны быть обеспечены переносными светильниками.

Для питания переносных (ручных) электрических светильников в помещениях с повышенной опасностью и в особо опасных помещениях должно применяться напряжение не выше 50 В, а при работах в особо неблагоприятных условиях и в наружных установках - не выше 12 В.

141. Перечень помещений с повышенной опасностью, особо опасных помещений, а также особо неблагоприятных условий определяется на основании проектной документации организационно-распорядительным документом организации для каждого структурного подразделения.

142. Вилки приборов, рассчитанных на напряжение 12 - 50 В не должны входить в розетки с более высоким номинальным напряжением.

143. В помещениях, в которых используется напряжение двух и более номиналов, на всех штепсельных розетках должны быть надписи с указанием номинального напряжения.

144. Одиночно установленное техническое устройство должно иметь собственные заземляющие устройства или присоединяться к общему заземляющему устройству установки с помощью отдельных заземляющих проводников.

145. Запрещается последовательное включение в заземляющее устройство нескольких заземляемых объектов (соединение между собой заземляющих устройств разных зданий, сооружений, установок с помощью одного заземляющего проводника).

146. Монтаж, демонтаж и наладка наземного силового электрооборудования, системы электроснабжения, освещения, молниезащиты и заземления должны выполняться работниками, имеющими допуск к обслуживанию и ремонту электрооборудования.

### **Требования по обеспечению взрывобезопасности. Организационно-технические требования**

147. При выборе электрооборудования и электроаппаратуры для ОПО следует руководствоваться классификацией взрывоопасных зон.

148. Любые закрытые помещения, имеющие сообщение с зонами классов 0 и 1, считаются взрывоопасными. Класс их взрывоопасности соответствует классу взрывоопасности сообщаемой зоны.

149. Класс и границы взрывоопасных зон вокруг источников образования взрывоопасных смесей приводятся в приложении N 5 к настоящим Правилам. Размеры взрывоопасных зон определяются при проектировании с учетом особенностей технологического процесса, характеристик опасных веществ, систем вентиляции и других факторов, влияющих на интенсивность возможных утечек и распространение газозвудушных и паровоздушных смесей.

150. Электрооборудование (машины, аппараты, устройства), средства измерений и системы автоматизации, электрические светильники, средства блокировки, телефонные аппараты и сигнальные устройства к ним, устанавливаемые во взрывоопасных зонах классов 0, 1 и 2, должны быть во взрывозащищенном исполнении.

151. На каждый тип взрывозащищенного электрооборудования отечественного и зарубежного производства должны быть оформлены документы об оценке (подтверждении) его соответствия требованиям, установленным нормативными документами, в условиях его эксплуатации во взрывоопасной зоне.

152. Эксплуатация электрооборудования при неисправных средствах взрывозащиты,

блокировках, нарушениях схем управления и защиты не разрешается.

### **ОПО МНГК**

153. На МСП, МЭ, ППБУ, ПТК и СПБУ выделяются взрывоопасные зоны.

154. Помещения и пространства, относящиеся к взрывоопасным зонам МСП, МЭ, ППБУ, ПТК и СПБУ, указаны в приложении N 5 к настоящим Правилам.

155. Установка электрооборудования, не имеющего маркировки по взрывозащите, во взрывоопасных зонах классов взрывоопасности (далее - зоны) 0, 1 и 2 не допускается.

156. Не допускается устройство отверстий (дверей, окон) между помещениями с зонами 1 и 0.

157. Закрытое помещение, непосредственно сообщающееся с помещением с зоной 0, относится к помещениям с зоной 1 при следующих условиях:

доступ осуществляется через самозакрывающиеся газонепроницаемые двери, открывающиеся в направлении пространства зоны 1;

вентиляция обеспечивает избыточное давление по отношению к зоне 0;

предусмотрена сигнализация на посту управления с постоянной вахтой, срабатывающая при прекращении действия вентиляции.

158. Закрытое помещение, непосредственно сообщающееся с зоной 0, считается взрывобезопасным при следующих условиях:

доступ осуществляется через двойные самозакрывающиеся газонепроницаемые двери, образующие воздушный тамбур-шлюз, в котором создается подпор воздуха механической приточной вентиляцией;

вентиляция обеспечивает избыточное давление по отношению к взрывоопасному пространству;

предусмотрена сигнализация в посту управления с постоянной вахтой, срабатывающая при прекращении действия вентиляции.

159. Помещения, в которых проложены только участки трубопроводов для легковоспламеняющихся и горючих жидкостей, не имеющих соединительных фланцев, относятся к взрывобезопасным при условии прокладки труб через стены в гильзах, имеющих уплотнения, исключающие поступление взрывоопасных смесей в помещения.

160. Закрытое помещение, непосредственно сообщающееся с зоной 1, считается взрывобезопасным при следующих условиях:

доступ осуществляется через самозакрывающиеся газонепроницаемые двери, открывающиеся в безопасную зону;

вентиляция обеспечивает избыточное давление по отношению к взрывоопасному пространству;

предусмотрена сигнализация на посту управления с постоянной вахтой, срабатывающая при прекращении действия вентиляции.

161. В зонах не допускается хранение использованной ветоши и обтирочных материалов.

162. Кратность воздухообмена в помещениях с зонами должна быть не менее 6 в час, а при аварийном режиме должен быть обеспечен не менее чем 8-кратный воздухообмен в час по полному внутреннему объему помещений.

163. Датчики контроля концентрационных пределов распространения пламени должны устанавливаться:

в местах забора воздуха для вентиляции помещений ОПО МНГК;

у каждого насоса, перекачивающего ЛВЖ;

в помещении, в котором установлены насосы для перекачки бурового раствора;

в районе устья скважины на высоте не более 0,5 м над полом;

над открытой емкостью для бурового раствора - на расстоянии не более 0,2 м над ее верхней кромкой, а также рядом с емкостью на высоте 0,5 м над полом;

у вибростата - на расстоянии не более 1 м от него, на высоте не более 0,5 м над ним;

у технологических аппаратов - в местах возможных источников выделений паров и газов на высоте не более 0,5 - 0,7 м над источником для нефтяных газов и на высоте 0,5 м над полом для паров нефти;

у секции газораспределительных батарей - не менее чем в двух точках помещения на высоте не более 0,5 - 0,7 м над источником;

в складских помещениях для хранения ЛВЖ и горючих газов - не менее одного в помещении;

под рабочей площадкой буровой - в районе отклонителя потока бурового раствора на расстоянии не более 1 м от него;

у каждого воздухозаборника дизель-генераторов;

внутри ледовой защиты бурового райзера (при наличии);

в блоке приготовления, хранения и обработки бурового раствора на высоте не более 0,5 м над полом.

164. Датчики газоанализаторов на ПДК сернистого водорода устанавливаются под рабочей площадкой буровой (в районе отклонения потока) и в помещениях, где возможно выделение сернистого водорода.

### **Электрообеспечение и электрооборудование технологических систем ОПО МНГК**

165. На ОПО МНГК предусматривается бесперебойное электрообеспечение. Энергетические установки ОПО МНГК должны обеспечивать:

энергоснабжение потребителей при бурении, добыче, подготовке и транспорте нефти и газа (главная энергоустановка);

возможность резервной подачи электроэнергии к потребителям при бурении, добыче, подготовке и транспорте нефти и газа (вспомогательная энергоустановка);

энергоснабжение потребителей, обеспечивающих борьбу за жизнь, спасение и эвакуацию

работников, а также для проведения проверок, подготовки и ввода в действие вспомогательной или главной энергоустановки после аварий (аварийная энергоустановка).

166. Энергетические установки размещаются вне взрывоопасных помещений и зон.

167. В качестве аварийной энергетической установки применяется дизель-генератор, оборудованный системами автоматического пуска дизеля. Пуск аварийной энергоустановки обеспечивается без потребления электроэнергии извне в течение общего времени пуска дизеля и приема нагрузки генератором, не превышающего 45 секунд.

168. Аварийная энергетическая установка размещается в отдельном помещении, исключающем ее повреждение при авариях в месте размещения основных и вспомогательных энергетических установок.

169. Управление энергетическими установками осуществляется как с ЦПУ, так и с пультов, расположенных в помещениях каждой установки.

170. Посты управления энергетическими установками оснащаются мнемосхемами. На мониторе автоматизированной системы управления технологическими процессами в ЦПУ отражаются указанные мнемосхемы.

171. На входах в автоматизированные машинные отделения вывешиваются знаки безопасности с надписью: "Внимание! Механизмы запускаются автоматически".

172. Выхлопные трубы энергетических установок выводятся из помещений наружу с учетом преобладающего направления ветра и оборудуются глушителями-искрогасителями.

173. Не допускается применение устройств, изменяющих противодавление на выхлопе и разряжение на входе двигателя энергетической установки, не согласованных с заводом - изготовителем двигателей.

174. Во избежание скопления в воздухопроводах энергетических установок паров топлива или масла следует очищать их от масляных наслоений не реже одного раза в 6 месяцев паром или допущенным к применению моющим средством с последующей продувкой сжатым воздухом.

175. Электрические сети на МСП, ПБУ, МЭ и ПТК изолируются, в том числе сети трехфазного переменного тока напряжением до 1000 В с изолированной нейтралью. Нейтраль электрических сетей напряжением свыше 1000 В заземляется через высокоомный резистор.

176. Не реже одного раза в 6 месяцев кабельные сети осматриваются, при этом проверяются:

качество крепления кабелей;

целостность защитной оболочки кабеля;

состояние заземления металлической оплетки кабеля;

оболочки свинцованного кабеля и трубы, в которой проложен кабель;

наличие маркировки на кабеле;

качество консервации резервных жил кабеля;

отсутствие загрязнений в местах прокладки кабеля;

состояние противокоррозионного покрытия кабеля с металлической оплеткой.

177. На кабельный шкаф наносится четкая надпись с указанием номеров кабелей и номеров распределительных устройств, к которым присоединены кабели, их напряжений, а также наносятся знаки безопасности.

178. Для соединения кабелей напряжением свыше 1000 В применение кабельных шкафов не допускается.

179. Заземление передвижной электролаборатории или отдельного аппарата производится присоединением их корпусов к металлоконструкциям ОПО МНГК с помощью болтового соединения или заземляющей струбицы.

180. При осмотре, ремонтных работах или укладке кабеля после ремонта исключается случайная подача напряжения в укладываемый, осматриваемый или ремонтируемый кабель.

181. После окончания работы и получения письменного подтверждения руководителя работ ответственный дежурный по энергоснабжению лично убеждается в прекращении этих работ, делает об этом запись в наряде-задании, после чего включается питание.

182. Не допускается одновременное проведение испытания и ремонтных работ различными бригадами в пределах одного присоединения.

183. До подъема поврежденного кабеля на борт кабелеукладочного судна кабель отключается с двух сторон и заземляется.

184. На металлической вышке, мачте и прочих возвышающихся над МСП, ПБУ, МЭ и ПТК конструкциях допускается не устанавливать молниеотводное устройство, если конструктивно предусмотрен надежный электрический контакт вышки, мачты с металлоконструкцией МСП, ПБУ, МЭ и ПТК.

185. Соединения между молниеприемником, токоотводом и заземлителем выполняются сваркой или болтовыми зажимами из меди (медных сплавов) или из стали с защитным покрытием от коррозии.

186. При приеме (передаче) топлива и сыпучих материалов с судна с помощью гибких специальных электропроводных шлангов обеспечивается непрерывное электрическое соединение между трубопроводами судна и МСП, ПБУ, МЭ или ПТК.

187. Для защиты от статического электричества металлическая арматура, емкости, трубопроводы, воздухопроводы, сливноналивные устройства, расположенные внутри помещений ОПО МНГК и вне их, заземляются. Неэлектропроводные вставки шунтируются электропроводными перемычками и заземляются.

188. Одиночно установленное техническое устройство (оборудование, емкость, аппарат, агрегат) заземляется самостоятельно или присоединяется к общей заземляющей магистрали ОПО МНГК, расположенной вблизи оборудования, с помощью отдельного заземляющего провода (шины). Не допускается последовательное включение в заземляющую шину (провод) нескольких заземляющих объектов.

189. На МСП, ПБУ, МЭ и ПТК допускается применение только электроустановок с изолированной нейтралью при напряжении до 1000 В и нейтралью, заземленной через высокоомный резистор при напряжении свыше 1000 В. При этом предусматривается контроль изоляции с автоматической сигнализацией о понижении сопротивления изоляции сети.

190. Для обеспечения безопасности металлические части электроустановок, корпуса электрооборудования и приводимое этими двигателями оборудование заземляются -

соединяются заземляющими проводниками с заземлителем.

191. Металлические части электрического оборудования, металлические оплетки (оболочки) кабелей, металлические конструкции для крепления токоведущих частей и другие конструкции ОПО МНГК, которые не находятся под напряжением, но доступны для прикосновения в условиях эксплуатации, заземляются, за исключением:

электрического оборудования, питаемого током безопасного напряжения;

корпусов специально изолированных подшипников;

цоколей патронов и крепежных элементов люминесцентных ламп, абжуров и отражателей;

кожухов, прикрепленных к патронам, изготовленным из изоляционного материала или ввинченным в такой материал;

крепежных элементов кабеля;

одиночных потребителей напряжением до 250 В, получающих питание от разделяющего трансформатора.

192. Присоединение заземляющих проводников к заземлителю и заземляемым конструкциям выполняется сваркой, а присоединение к корпусам электрооборудования - сваркой или болтовыми соединениями. Присоединение заземляющих проводников производится в местах, доступных для осмотра.

193. Определение технического состояния заземляющего устройства выполняется раз в год, при этом проводится:

внешний осмотр видимой части заземляющего устройства;

осмотр с проверкой цепи между заземлителем и заземляемыми элементами (отсутствие обрывов и неудовлетворительных контактов в проводнике, соединяющем аппарат с заземляющим устройством), а также проверка пробивных предохранителей трансформаторов;

измерение сопротивления заземляющего устройства;

проверка цепи "фаза-ноль";

проверка надежности соединений естественных заземлителей.

Результаты проверки заносятся в журнал проверки заземляющих устройств в письменном или электронном виде и оформляются актом.

194. Не допускается применять для заземления корпуса стальные тросы и швартовы.

195. Переносное заземление предварительно присоединяется к металлоконструкции ОПО МНГК, а затем накладывается на токоведущие части и надежно крепится к ним с помощью струбцин, зажимов и других приспособлений.

196. Не допускается использовать для заземления проводники, не предназначенные для этой цели, а также присоединять заземление скруткой.

## **XI. Требования к подготовке и аттестации работников**

### **Организационно-технические требования**

197. Подготовка и аттестация в области промышленной безопасности работников, в том числе руководителей, проводятся в соответствии с требованиями, установленными статьей 14.1 Федерального закона от 21 июля 1997 г. N 116-ФЗ "О промышленной безопасности опасных производственных объектов" (Собрание законодательства Российской Федерации, 1997, N 30, ст. 3588; 2018, N 31, ст. 4860).

198. Работники, привлекаемые к работам по диагностике состояния сооружений, оборудования и других технических средств, должны пройти проверку знаний и получить право на ведение таких работ.

199. Работники должны владеть приемами оказания первой помощи пострадавшим при несчастных случаях.

200. К руководству и ведению работ по бурению, освоению, ремонту, реконструкции, консервации и ликвидации скважин, ведению геофизических работ в скважинах, а также по добыче, сбору и подготовке нефти и газа допускаются лица, имеющие профессиональное образование, соответствующее занимаемой должности, и аттестованные в области промышленной безопасности.

201. Работники, осуществляющие непосредственное руководство и выполнение работ по бурению, освоению, ремонту, реконструкции, консервации и ликвидации скважин, ведению геофизических и ПВР на скважинах, раз в 2 года должны дополнительно проходить проверку знаний по контролю и управлению скважиной при ГНВП. Данное требование не распространяется в отношении работников, осуществляющих авторский надзор и научное сопровождение внедрения технологических процессов, технических устройств и инструмента.

202. Работники комплексных бригад при необходимости выполнения работ, требующих совмещения профессий, должны пройти обучение и получить соответствующую квалификацию по видам выполняемых работ, а также иметь допуски к самостоятельной работе по совмещаемым профессиям.

203. Работники, прибывшие на ОПО для работы, должны быть ознакомлены с опасными и вредными производственными факторами, признаками их проявления, действиями по конкретным видам тревог, другими вопросами, входящими в объем вводного инструктажа.

204. Сведения о проведении инструктажа фиксируются в специальных журналах с подтверждающими подписями инструктируемого и инструктирующего.

### **Требования к работникам ОПО МНГК**

205. Не допускается прием на работу на ОПО МНГК лиц моложе 18 лет.

206. К управлению грузоподъемными устройствами допускаются лица, отвечающие квалификационным требованиям, а также требованиям, установленным в руководствах (инструкциях) организации-изготовителя по эксплуатации этих устройств, и имеющие группу по электробезопасности не ниже II.

207. Работники, привлекаемые к строповке и обвязке грузов, перемещаемых грузоподъемными устройствами с применением грузозахватных приспособлений, должны иметь уровень квалификации, соответствующий профессии "стропальщик".

208. На ОПО МНГК должны находиться следующие документы, обязательные для изучения работниками в объеме своих должностных обязанностей:

технологические регламенты;



инструкции или планы по безопасному ведению работ или операций;

руководства или инструкции по безопасной эксплуатации оборудования или ОПО МНГК в целом;

правила внутреннего распорядка;

расписание по тревогам;

ПМЛА;

(в ред. Приказа Ростехнадзора от 31.01.2023 N 24)

инструкция по предупреждению ГНВП и открытых фонтанов (при выполнении буровых работ, ремонте и эксплуатации скважин).

209. В составе работников МСП, ПБУ, МЭ и ПТК создается аварийная бригада, обученная работать в дыхательных аппаратах.

## **XII. Требования безопасности при производстве буровых работ**

210. Скважины, указанные в пункте 2 настоящих Правил, должны закладываться за пределами границ зоны санитарной охраны источников водоснабжения и водопроводов питьевого назначения, охранных зон ЛЭП, магистральных нефтегазопроводов, водозаборных, других промышленных и гражданских объектов.

211. Основным документом на производство буровых работ является рабочий проект, разработанный пользователем недр и утвержденный в соответствии с требованиями раздела XIV настоящих Правил, других нормативных правовых актов, регламентирующих порядок проектирования.

212. Пуск в работу буровой установки, вспомогательных сооружений и технических устройств на участке ведения буровых работ производится после завершения и проверки качества вышкомонтажных работ, опробования технических устройств, при наличии укомплектованной буровой бригады и положительных результатов испытаний и проверок, указанных в пункте 313 настоящих Правил.

213. Копия акта о пуске в работу буровой установки направляется в территориальный орган Ростехнадзора для сведения в срок, не превышающий 3 рабочих дня с момента пуска буровой установки в работу.

214. При выполнении специальных работ силами буровой бригады (например, передвижка буровой установки, монтаж мобильных буровых установок, ремонтные работы повышенной сложности) рабочие бригады должны пройти дополнительное обучение и получить допуски к самостоятельной работе по основной и совмещаемой профессиям.

215. На всех этапах производства буровых работ (в том числе выполняемых подрядчиками, субподрядчиками) должно быть обеспечено наличие и функционирование необходимых приборов и систем контроля за производственным процессом в соответствии с требованиями рабочего проекта.

216. Контроль за ходом производства буровых работ, качеством выполнения этих работ, технологических процессов и операций, качеством используемых материалов и технических средств, соблюдением безопасных условий труда должен осуществляться пользователем недр (заказчиком), организацией, осуществляющей производство буровых работ, и другими субъектами хозяйственной деятельности, уполномоченными пользователем недр.

217. Производство буровых работ в специфических условиях (в ММП; на месторождениях

с содержанием в нефти (газе) более 6% (объемных) сернистого водорода; с кустовых площадок; ОПО МНГК; для добычи метана из угольных пластов) должно проводиться с применением дополнительных мер безопасности, установленных разделами XXVII, XLVII, XXVIII, XXIX настоящих Правил.

### **XIII. Проведение буровых работ и ремонт скважин на ОПО МНГК**

#### **Организационно-технические требования**

218. Бурение нефтяных, газовых и газоконденсатных скважин осуществляется в соответствии с документацией на производство буровых работ (рабочим проектом), один экземпляр которой (или ее электронная версия) должен быть на месте выполнения работ.

219. Общее руководство буровыми работами возлагается на начальника ОПО МНГК, а на период его отсутствия - на лицо, исполняющее его обязанности.

220. Швартовка судов к ПБУ допускается только при благоприятных метеоусловиях в специально отведенном месте с разрешения капитана ПБУ. Не допускается швартовка судов, прием и передача грузов в период постановки ПБУ на точку бурения.

221. До наступления периода льдообразования и дрейфа ледовых полей, опасных для эксплуатации ПБУ, эксплуатирующая организация своевременно выводит ПБУ из опасного района.

222. При усилении волнения моря и ветра, когда перемещения ПБУ над точкой бурения выходят за допустимые пределы, установленные в эксплуатационной документации, а также в случае появления дрейфующих ледяных полей бурение прекращается и производится расстыковка бурового райзера от устья для ухода ПБУ на безопасное расстояние. При этом выполняются мероприятия, обеспечивающие повторный ввод бурильного инструмента в скважину при возврате ПБУ на точку производства работ. Работы по бурению скважины продолжаются только после проверки герметичности нижнего соединительного узла райзера с блоком ППВО и соединений выкидных линий (глушения и дросселирования).

223. На весь цикл бурения скважины необходимо иметь собранный и установленный на подсвечнике инструмент для подвешивания бурильной колонны в подводном устьевом или ПВО на случай отсоединения соединительного узла райзера от блока ППВО.

224. На весь период использования ППВО (после монтажа и до демонтажа) необходимо обеспечить работоспособность не менее двух гидравлических линий управления ППВО.

225. Порядок действий по экстренному снятию ПБУ с точки бурения (аварийному отсоединению от устья скважины) при неблагоприятных гидрометеорологических условиях, в случае образования грифона под ПБУ и возникновения связанной с этим опасности и при других условиях, представляющих угрозу безопасности ПБУ, должен быть определен в ПМЛА. (в ред. Приказа Ростехнадзора от 31.01.2023 N 24)

226. На ПБУ ведется постоянный учет веса и размещения материалов, топлива, воды и других грузов.

227. На ПБУ с динамической системой позиционирования и (или) с якорной системой удержания постоянно регистрируются и контролируются:

скорость и направление ветра;

параметры бортовой, килевой и вертикальной качки;

рыскание (повороты вокруг вертикальной оси);

горизонтальное смещение;  
осадка судна;  
угол наклона бурового райзера;  
высота волны;  
скорость течения.

228. При бурении и выполнении других технологических операций оператор системы позиционирования ПБУ постоянно контролирует положение ПБУ над скважиной, горизонтальные перемещения ПБУ и угол наклона бурового райзера.

229. Допускается производство буровых работ при гидрометеорологических условиях, соответствующих руководству по эксплуатации ПБУ.

230. Разрешение на выполнение отдельных технологических операций и применение ограничений эксплуатации бурового оборудования, а также указания о прекращении бурения и отсоединении бурового райзера по гидрометеорологическим условиям выдаются начальником ПБУ.

231. При прямых признаках ГНВП необходимо герметизировать устье скважины согласно ПМЛА и принять меры по глушению скважины:  
(в ред. Приказа Ростехнадзора от 31.01.2023 N 24)

- начальник ПБУ сообщает о случившемся руководству эксплуатирующей организации;
- на ПБУ организуется наблюдение за возможным образованием грифонов;
- в случае возникновения грифонов в районе расположения ПБУ и создания угрозы для ПБУ начальник ПБУ совместно с капитаном срочно принимают меры для отхода ПБУ с точки производства работ.

Всеми работами по герметизации и отсоединению от устья скважины руководит начальник ПБУ.

232. Всеми работами по герметизации и отсоединению от устья скважины руководит начальник ПБУ.

233. При необходимости ухода от подводного устья скважины, когда скважиной вскрыты пласты с аномально высоким пластовым давлением или продуктивные горизонты, герметизация устья скважины проводится при нахождении бурильного инструмента в башмаке последней обсадной колонны.

234. Перед началом бурения пилотного ствола скважины (для определения возможного наличия газа в верхних интервалах геологического разреза) на МСП, ПБУ и МЭ, с которых выполняется бурение, приготавливается раствор глушения для ликвидации возможного газопроявления неглубоко залегающего (приповерхностного) газа и подготавливаются мероприятия по обеспечению безопасности и оперативного реагирования для предотвращения потери контроля над скважиной. Контроль над устьем осуществляется с помощью телекамеры.

235. В процессе бурения пилотного ствола обеспечивается наблюдение за поверхностью акватории вокруг МСП, ПБУ и МЭ.

236. Буровая установка оборудуется системой верхнего привода (верхним силовым приводом).

237. Буровой комплекс оборудуется не менее чем двумя стояками манифольдов буровых насосов.

238. Трубы со стеллажей подаются на приемный мост с помощью кранов или автоматизированных систем, установленных на ОПО МНГК. Скатывание труб со стеллажей на приемный мост не допускается.

239. В случае неблагоприятных гидрометеорологических условий начальник бурового комплекса принимает решение о прекращении или приостановке спуско-подъемных операций.

240. Выбуренная порода и отработанные промывочные жидкости утилизируются.

241. При применении порошкообразных материалов (глинопорошок, цемент, химреагенты) устанавливается герметичное оборудование с устройством для пневмотранспорта.

242. Цементирование колонны в скважине проводится цементировочным оборудованием, расположенным на МСП, ПБУ, МЭ и ПТК или специализированном судне.

243. Места установки запорной арматуры на трубопроводах пневмотранспортной системы, расположенных на высоте, оборудуются площадками обслуживания с перильными ограждениями и трапами (лестницами).

244. Танки хранения и разгрузочные танки (разгрузители) оборудуются быстрооткрывающимися люками-лазами.

245. Крышка люка-лаза оснащается уплотнением и фиксирующим устройством в открытом положении.

246. Все трубопроводы маркируются по типу транспортируемого агента с указанием направления его движения.

247. На трубопроводах пневмотранспортной системы в местах возможных отложений порошкообразного материала и образования пробок устанавливаются продувочные клапаны с подводом сжатого воздуха.

248. Вывод отработанного воздуха от циклонов осуществляется с одной из противоположных сторон ОПО МНГК в зависимости от направления ветра.

### **Формирование подводного устья скважины**

249. Формирование подводного устья скважины проводится по плану безопасного ведения работ, утвержденному эксплуатирующей организацией. План учитывает состояние дна моря, тип и способ спуска и установки опорной плиты (при наличии), направляющего основания, спускаемой обсадной колонны и рекомендации заводов-изготовителей указанного оборудования.

250. До начала работ по формированию устья скважины руководитель буровых работ проводит инструктаж работников по основным технологическим особенностям работ, связанных с формированием подводного устья скважины, а также по безопасной эксплуатации буровой установки. Проведенный инструктаж регистрируется в журнале инструктажей.

251. Пуск в работу буровой установки, вспомогательных сооружений и технических устройств производится после опробования технических устройств, при наличии укомплектованной буровой бригады и положительных результатов испытаний и проверок.

252. Перед началом бурения скважины технический руководитель эксплуатирующей организации утверждает акт готовности буровой установки. Копия акта о пуске в работу

буровой установки направляется в территориальный орган Ростехнадзора для сведения.

253. Распоряжение ответственного лица о начале работ по формированию подводного устья скважины фиксируется в судовом и буровом журналах.

254. Не допускаются работы по формированию устья скважины без стабилизации (ориентации) ПБУ на точке бурения.

255. Установка опорной плиты (при ее наличии) на створках спайдерной площадки проводится так, чтобы центр плиты совпадал с осью спускаемого инструмента (центром ротора).

256. Нахождение людей на створках спайдерной площадки при их перемещении не допускается.

257. Работать на превенторной (спайдерной) площадке и других местах, связанных с опасностью падения в море, следует в спасательных жилетах и надежно закрепленных за конструкцию ОПО МНГК страховочных поясах.

258. Опорная плита (при ее наличии) устанавливается на ровную поверхность дна моря с уклоном не более одного градуса.

259. Посадка опорной плиты (при ее наличии) на грунт производится с использованием компенсатора качки для обеспечения плавной посадки плиты и предотвращения удара.

260. До начала вращения барабана шлангокабеля управления ППВО при спуске или подъеме блока ППВО необходимо отсоединить от барабана соединительную коробку шлангокабеля, связывающего барабан с гидросиловой установкой.

261. Спуск ППВО и бурового райзера необходимо проводить при вертикальном перемещении ПБУ не более величины, соответствующей техническим характеристикам данного типа установки.

262. При применении компенсатора вертикальных перемещений бурильной колонны для спуска секций райзера с ППВО и стыковки ППВО с подводным устьем скважины компенсатор предварительно регулируется на поддержание веса бурового райзера на величину, установленную документацией на строительство скважины.

263. При спуске секций райзера с ППВО через каждые 8 - 10 м проводится крепление шлангокабелей системы управления с помощью хомутов к линиям глушения и дросселирования на секциях райзера или к канатам коллектора.

264. При спуске секций райзера с ППВО проводится опрессовка линий глушения и дросселирования на давление, не менее максимально ожидаемого на устье скважины.

265. Стыковка ППВО с подводным устьем скважины проводится при включенном компенсаторе вертикальных перемещений бурильной колонны, процесс контролируется с помощью телеуправляемого подводного аппарата.

266. После спуска бурового райзера с ППВО и установки дивертора проверяется на герметичность уплотнение корпуса дивертора, пакера дивертора, задвижка линии потока, задвижки аварийного сброса и долива, а после соединения корпуса дивертора с растворопроводом проверяется его герметичность.

267. Проверка надежности стыковки ППВО с устьем скважины проводится в соответствии с инструкцией по монтажу и эксплуатации изготовителя ППВО с последующей гидравлической опрессовкой на давление, не менее ожидаемого на устье.

268. Визуальный контроль за соединениями бурового райзера, блока ППВО под водой осуществляется с помощью телеуправляемого подводного аппарата.

### **Испытание и освоение скважин на ОПО МНГК**

269. Испытание и освоение скважин на МСП, ПБУ, МЭ и ПТК проводятся на основании плана безопасного ведения работ, разработанного и утвержденного эксплуатирующей организацией.

270. В период опробования скважины вблизи МСП, ПБУ, МЭ и ПТК постоянно должно находиться АСС.

271. Перед испытанием и освоением скважин необходимо:

проверить комплектность и готовность средств пожаротушения и спасательных средств;

проверить узлы крепления и стрелы факела, системы трубопроводов устройства для сжигания продукции скважины;

проверить системы поджигания горелок и исправность дистанционного устройства по поджиганию факела;

опрессовать сепаратор с обвязкой, а также систему трубопроводов устройства для сжигания продукции скважины;

поджечь дежурную горелку факела.

272. Продукция опробования скважины проходит через сепаратор, а затем подается на факел, расположенный с подветренной стороны МСП, ПБУ, БС и МЭ.

273. Производительность горелок для блока сжигания продукции скважины определяется в соответствии с ожидаемым количеством продукции испытываемой скважины.

274. При сжигании продукции опробования скважины необходимо регулировать подачу воды и воздуха на факел для обеспечения бездымного сжигания продукции скважины.

275. Работы по испытанию (освоению) скважины с подводным расположением устья начинаются только после функциональной проверки работоспособности ППВО, опрессовки ППВО с эксплуатационной колонной, проверки работоспособности блока клапанов подводной фонтанной арматуры (испытательной и добычной) и проверки герметичности лифтовой колонны и палубного испытательного оборудования.

276. Для скважин с подводным расположением устья требуется проверка работоспособности блока клапанов подводной фонтанной арматуры (испытательной и добычной) для сжигания продукции скважины.

### **Обслуживание скважин на ОПО МНГК**

277. Обслуживание устьев морских скважин на МСП и ПТК осуществляется не менее чем двумя работниками.

278. Фонтанная скважина оборудуется внутрискважинным клапаном-отсекателем и фонтанной арматурой с задвижками-отсекателями с дистанционным управлением.

279. Станция управления внутрискважинными клапанами-отсекателями и устройство дистанционного управления задвижками фонтанной арматуры устанавливаются в отдельном помещении вне взрывоопасной зоны.

280. Работоспособность внутрискважинных клапанов-отсекателей и задвижек-отсекателей проверяется по графику, утвержденному эксплуатирующей организацией, в соответствии с инструкцией завода-изготовителя.

281. В фонтанирующих скважинах проводится мониторинг давления в трубном и затрубном пространствах.

282. Не допускается эксплуатация скважин с давлением в межколонном пространстве, вызванным негерметичностью обсадных колонн.

283. Трубопроводы от устья скважин до технологических установок прокладываются в один ярус и рассчитываются на полторакратное рабочее давление. На трубопроводе в начале и в конце краской наносятся номер скважины и направление потока.

284. Продувка и разрядка скважин, трубопроводов, сепараторов и другого технологического оборудования проводятся через блок продувки и разрядки.

#### **XIV. Требования к разработке рабочего проекта производства буровых работ**

285. Рабочий проект производства буровых работ индивидуальный или групповой (далее - рабочий проект) разрабатывается:

на бурение отдельной скважины;

на бурение группы скважин, расположенных на одной кустовой площадке или одном месторождении, площади.

Разработка рабочего проекта на бурение группы скважин осуществляется при общности следующих факторов:

назначения скважин;

проектных глубин по стволу скважин;

конструкции скважин - одинаковые диаметры обсадных колонн и их количество (без учета направлений). Отклонение глубин спуска обсадных колонн, указанных в рабочем проекте, по вертикали не должно превышать 400 м;

плотности бурового раствора, отличающейся от предусмотренной в рабочем проекте в пределах +/- 0,3 г/см<sup>3</sup> (кроме случаев ликвидации ГНВП и осложнений);

горно-геологических условий проводки;

условий природопользования.

286. Разрешается включение скважин, имеющих отклонение по рабочему проекту на бурение группы скважин по вертикальной глубине 400 м между наиболее и наименее глубокой скважиной, при этом отличие по длине ствола между наиболее и наименее протяженной скважиной не должно превышать 4000 м.

287. Производство буровых работ на каждой последующей скважине по рабочему проекту на бурение группы скважин должно осуществляться с учетом опыта проводки предыдущих скважин.

288. Разрешается повторное использование рабочего проекта для производства буровых работ на последующих скважинах и скважинах на идентичных по геолого-техническим

условиям площадях и месторождениях.

Повторное использование рабочего проекта может осуществляться при общности факторов, указанных в пункте 285 настоящих Правил.  
(в ред. Приказа Ростехнадзора от 31.01.2023 N 24)

289. Повторное использование рабочего проекта оформляется протоколом комиссии, создаваемой пользователем недр (заказчиком), и согласовывается с проектной организацией. В протоколе указываются площадь (участок месторождения) и номера новых скважин.

290. Разрабатываемый рабочий проект должен учитывать опыт производства буровых работ на скважинах данной и ближайших площадях с аналогичными условиями, обеспечивать надежность и безопасность последующей эксплуатации скважины.

291. Рабочий проект должен содержать следующие данные и решения:

географическую и климатическую характеристику района работ;

горно-геологические условия бурения;

обоснование конструкции скважины;

профиль наклонно-направленных и горизонтальных скважин;

совмещенный график пластовых (поровых) давлений и давлений гидроразрыва;

ожидаемые давления на устье при ГНВП;

исходные данные для расчета обсадных колонн с принятыми коэффициентами запаса прочности при расчетах;

итоговые таблицы компоновок обсадных и лифтовых колонн и типы резьбовых соединений обсадных и НКТ;

регламент спуска обсадных колонн (например, скорости спуска, усилия свинчивания);

обоснование плотности бурового раствора и диапазон колебаний других параметров промывочной жидкости;

способ бурения, компоновку колонны бурильных труб с указанием группы прочности, толщины стенки, запаса прочности и типа замковых соединений, скорость спуско-подъемных операций;

тип тампонажного материала, свойства его камня и раствора (растекаемость, водоотдача, начало загустевания и схватывания, проницаемость, прочность, стойкость к агрессивным средам), способ и гидравлическую программу цементирования исходя из горно-геологических условий;

контроль процесса цементирования и изучения состояния крепи после твердения тампонажного раствора;

объем исследования стратиграфического разреза в процессе бурения для уточнения пластовых давлений и состава флюида;

технологии вторичного вскрытия пластов (перфорации) и типы используемых для этого технических устройств;



способы освоения скважины, опробования, испытания пластов в скважине, методы интенсификации притока и программу геолого-геофизических исследований;

схемы обвязки устья скважины, ПВО и фонтанной арматуры, технические характеристики сальниковых уплотнений и давление на устье при опрессовке совместно с обсадными колоннами, порядок и условия опрессовки межколонных пространств;

устройство шахтного колодца (при необходимости);

геолого-технический наряд на производство буровых работ;

тип и размеры фундаментов под буровую установку, которые определяются исходя из нагрузки на основание, допустимой удельной нагрузки на грунт и коэффициента запаса прочности для данного грунта;

средства защиты работников и состав КИП, в том числе, для контроля состояния воздушной среды при вскрытии продуктивных горизонтов с агрессивными флюидами;

объем запаса бурового раствора;

мероприятия по предупреждению и раннему обнаружению ГНВП;

методы оценки состояния обсадных колонн, способы и периодичность их испытания на остаточную прочность.

292. Конструкция и схема колонной устьевого обвязки, фонтанной арматуры должны обеспечивать оптимальные режимы работы скважины, возможность герметизации трубного, затрубного и межтрубных пространств, возможность выполнения технологических операций в скважине, глубинные исследования, отбор проб и контроль устьевого давления и температуры.

293. При возникновении в процессе производства буровых работ осложнений (ГНВП, поглощения, обвалы и другие) оперативные решения по отклонению от параметров, предусмотренных в рабочем проекте, принимаются буровым подрядчиком с последующим уведомлением заказчика.

294. В процессе производства буровых работ организация, разработавшая рабочий проект, осуществляет авторский надзор, в том числе при реализации природоохранных мероприятий.

## **XV. Требования к конструкции скважин**

295. Конструкция скважины в части надежности, технологичности и безопасности должна обеспечивать:

максимальное использование пластовой энергии продуктивных горизонтов в процессе эксплуатации за счет выбора оптимального диаметра эксплуатационной колонны и возможности достижения проектного уровня гидродинамической связи продуктивных отложений со стволом скважины;

применение эффективного оборудования, оптимальных способов и режимов эксплуатации, поддержания пластового давления, теплового воздействия и других методов повышения нефтегазоотдачи пластов;

условия безопасного ведения работ без аварий и осложнений на всех этапах производства буровых работ и эксплуатации скважины;

получение необходимой горно-геологической информации по вскрываемому разрезу;

условия безопасного ведения работ, связанных с пользованием недрами и охраной окружающей среды, в первую очередь за счет прочности и долговечности крепления скважины, герметичности обсадных колонн и кольцевых пространств, а также изоляции флюидосодержащих горизонтов друг от друга, от проницаемых пород и пространства вокруг устья скважины.

296. Оптимальное число обсадных колонн и глубины установки их башмаков при проектировании конструкции скважин определяются количеством зон с несовместимыми условиями проводки ствола по градиентам пластовых (поровых) давлений, гидроразрыва (поглощения) пластов, прочности и устойчивости пород.

297. Башмак обсадной колонны, перекрывающий породы, склонные к текучести, следует устанавливать ниже их подошвы или в плотных пропластках.

298. До вскрытия продуктивных и напорных водоносных горизонтов должен предусматриваться спуск минимум одной промежуточной колонны или кондуктора до глубины, исключающей возможность разрыва пород после полного замещения бурового раствора в скважине пластовым флюидом или смесью флюидов различных горизонтов и герметизации устья скважины.

299. Необходимая разность диаметров скважин и муфт обсадных колонн, а также диаметров обсадных труб при спуске безмуфтовых обсадных колонн устанавливается в рабочем проекте и выбирается исходя из оптимальных величин, установленных практикой производства буровых работ и максимально обеспечивающих беспрепятственный спуск каждой колонны до проектной глубины, а также качественное их цементирование.

300. Подвесное и герметизирующее устройство потайной колонны должно устанавливаться выше башмака предыдущей обсадной колонны не менее чем на 75 м для нефтяных скважин и 250 м для газовых скважин. Подвесное и герметизирующее устройство нецементируемого хвостовика, устанавливаемого в продуктивном пласте, должно располагаться выше башмака предыдущей обсадной колонны.

301. Выбор обсадных труб и расчет обсадных колонн на прочность проводятся с учетом:

максимальных ожидаемых избыточных наружных и внутренних давлений при полном замещении бурового раствора (жидкости глушения) пластовым флюидом или газожидкостной смесью;

снижения гидростатического уровня в процессе освоения или при механизированной добыче;

нагрузок, возникающих в результате пространственного искривления ствола скважины;

осевых нагрузок на трубы и агрессивности флюида на стадиях производства буровых работ и эксплуатации скважины.

Прочность кондукторов и технических колонн, а также оборудования устья скважины должна подтверждаться расчетом предельного объема поступившего в скважину флюида ( $V_{\text{пред}}$ ), при котором возможно глушение проявления без превышения допустимых давлений для каждого вскрытого скважиной необсаженного пласта.

Прочность кондукторов, технических колонн и установленного на них ПВО должна обеспечить:

герметизацию устья скважины в случаях ГНВП, выбросов и открытого фонтанирования с учетом превышения дополнительного давления, необходимого для глушения скважины, не менее чем на 10%;

устойчивость (сохранение целостности) при воздействии гидростатического давления столба бурового раствора максимальной плотности;

противостояние воздействию максимальных сжимающих нагрузок в случаях открытого фонтанирования или поглощения с падением уровня бурового раствора, а также в интервалах залегания склонных к текучести пород.

302. Конструкция устья скважины, герметизирующих устройств должна обеспечивать:

подвеску с расчетным натяжением промежуточных и эксплуатационных колонн с учетом компенсации температурных деформаций на всех стадиях работы скважины (колонны), а также подвеску колонны бурильных труб на ПВО;

контроль за возможными флюидопроявлениями за обсадными колоннами;

возможность аварийного глушения скважины;

герметичность межколонных пространств при бурении и эксплуатации скважины;

испытание обсадных колонн и межколонных пространств на герметичность.

303. Допускается эксплуатация скважин, пробуренных до вступления в силу настоящих Правил, без колонных головок при условии обеспечения герметичности пространства между обсадными колоннами.

304. Периодичность и способы проверки состояния обсадных колонн и колонных головок по мере их естественного износа или аварийного разрушения (смятие, разрыв и другие деформации) и необходимые мероприятия по обеспечению безопасности производства буровых работ и эксплуатации скважины устанавливаются рабочим проектом или иной документацией, содержащей аналогичные требования.

305. Конструкция скважины должна предусматривать возможность капитального ремонта скважины, в том числе путем забуривания и проводки нового ствола скважины.

## **XVI. Требования к подготовительным и вышкомонтажным работам**

306. Размер земельного участка для производства буровых работ должен иметь площадь, обеспечивающую соблюдение требований промышленной безопасности, установленные проектом на строительство скважины.

307. При производстве буровых работ на землях сельскохозяйственного назначения следует руководствоваться установленными требованиями по обороту земель сельскохозяйственного назначения.

308. Площадки для монтажа буровой установки следует планировать с учетом естественного уклона местности и обеспечения движения сточных вод в систему их сбора и очистки. Манифольды ПВО должны располагаться с уклоном от устья скважины.

309. Техническая документация на транспортирование крупного блока с вышкой, отдельно вышки в вертикальном положении, блоков мобильных буровых установок утверждается руководством организации, осуществляющей вышкомонтажные работы, после согласования трассы со всеми заинтересованными организациями. Работы выполняются под руководством ответственного работника, имеющего допуск к руководству такими работами.

310. В технической документации должны быть отражены:

способ транспортировки оборудования;

трасса передвижения оборудования и пути движения поддерживающей и страхующей техники;

способы преодоления рвов, оврагов, выравнивания трассы, в том числе по лесным вырубкам, перехода через дороги, ЛЭП, водные преграды;

количество и расстановка членов бригады, участвующей в транспортировке оборудования, участие представителей организаций, эксплуатирующих ЛЭП, железные дороги (в случае их пересечения).

311. К демонтажу буровой установки на электроприводе разрешается приступать после получения письменного подтверждения работника, ответственного за эксплуатацию электрооборудования, об отключении буровой установки от электросети.

Демонтаж буровой вышки, вышечно-лебедочного блока при наличии давления на устье скважины запрещается.

312. Якоря ветровых оттяжек (при наличии) вышки (мачты) должны быть испытаны на нагрузки, установленные инструкцией по эксплуатации завода-изготовителя.

313. После монтажа буровой установки производятся испытания на герметичность нагнетательных трубопроводов, воздухопроводов, систем управления оборудованием и блокировок, проверка качества заземления оборудования и заземляющих устройств.

#### **XVII. Требования к применению технических устройств и инструментов при производстве буровых работ**

314. Технические характеристики и комплектность оборудования буровой установки, вспомогательного оборудования, необходимого для проведения буровых работ, устанавливаются рабочим проектом.

315. Минимально необходимая грузоподъемность буровой установки должна быть определена в рабочем проекте из условия, чтобы сумма статических и динамических нагрузок при спуске (подъеме) наиболее тяжелых бурильных или обсадных колонн, а также при ликвидации аварий (прихватов) не превышала величину параметра "допускаемая нагрузка на крюке" выбранной буровой установки. Нагрузка на крюке от максимальной расчетной массы бурильной колонны и наибольшей расчетной массы обсадных колонн не должна превышать 0,6 и 0,9 "допускаемой нагрузки на крюке" соответственно. Выбор должен производиться по большей из указанных нагрузок.

В случае выполнения технологических операций в обсаженном стволе нагрузка на крюке от максимальной расчетной массы бурильной колонны не должна превышать 0,9 "Допускаемой нагрузки на крюке".

316. Буровые установки должны оснащаться верхним приводом при:

бурении скважин с глубины по стволу более 4500 м;

вскрытии пластов с ожидаемым содержанием в пластовом флюиде сернистого водорода свыше 6% (объемных);

наборе угла с радиусом кривизны менее 30 м в наклонно направленных и горизонтальных скважинах;

бурении горизонтального участка ствола скважины длиной более 300 м в скважинах глубиной по вертикали более 3000 м;

бурении всех морских скважин.

317. Управление буровой лебедкой должно осуществляться с пульта бурильщика. Пуск буровых насосов в работу должен производиться с местного поста управления, а регулирование их работы и остановка - с пульта бурильщика и местного поста управления.

318. Управление грузоподъемными механизмами для работы на приемном мосту должно быть дистанционным. Работы с перемещением грузов весом свыше 30 кг должны быть механизированы.

319. Конструкция вспомогательной лебедки должна обеспечивать плавное перемещение и надежное удержание груза на весу. С пульта управления лебедкой оператору должен быть обеспечен обзор места работы и перемещения груза. Разрешается устанавливать дублирующий пульт управления.

320. Буровая установка должна быть укомплектована:

ограничителем высоты подъема талевого блока;

ограничителем допускаемой нагрузки на крюке;

блокирующими устройствами по отключению привода буровых насосов при превышении давления в нагнетательном трубопроводе на 10% выше максимального рабочего давления насосов для соответствующей цилиндрической втулки;

станцией (приборами) контроля параметров бурения (тип станции устанавливается заказчиком);

приемным мостом с горизонтальным участком длиной не менее 14 м, шириной не менее 2 м и стеллажами. При укладке труб должны использоваться специальные прокладки и боковые упоры. Высота укладки труб не более 2 м, но не выше ширины стеллажа. Стеллажи должны иметь не менее двух проходов на приемный мост на каждую сторону. При высоте стеллажа ниже приемного моста подача труб на последний должна быть механизирована;

допускается увеличение высоты укладки труб до 3 м при обеспечении устойчивости стеллажа и уложенных на нем труб в соответствии с техническими решениями, предусмотренными проектно-конструкторской документацией буровой установки;

оборудованием для приготовления, обработки, утяжеления, очистки, дегазации и перемешивания раствора, сбора шлама и отработанной жидкости при безамбарном бурении;

устройством для осушки воздуха, подаваемого в пневмосистему управления буровой установки;

успокоителем ходового конца талевого каната;

системами обогрева рабочих мест;

блокирующими устройствами по предупреждению включения ротора при снятых ограждениях и поднятых клиньях ротора;

приспособлением (поясом) для А-образных мачт и вышек с открытой передней гранью, предотвращающих падение устанавливаемых (установленных) за палец свечей;

системой запасных и приемных емкостей, оборудованных уровнемерами и автоматической сигнализацией для контроля уровня жидкости в них;

градуированной мерной емкостью для контролируемого долива скважины, оснащенной уровнем для контроля заполнения скважины.

321. Все закрытые помещения буровой установки, где возможно возникновение или проникновение воспламеняющихся смесей, оборудуются приточно-вытяжной вентиляцией с механическим побуждением, обеспечивающей воздухообмен в соответствии с требованиями санитарных норм и правил. Режим работы вентиляции от момента вскрытия продуктивного горизонта до окончания бурения скважины должен быть постоянным. При достижении 20% нижнего предела воспламенения смеси воздуха с углеводородами должен включаться предупредительный сигнал, а при достижении 50% предела должно быть обеспечено полное отключение оборудования и механизмов.

322. При производстве буровых работ основание буровой вышки должно обеспечивать возможность монтажа:

ПВО на устье скважины и демонтажа основания при установленной фонтанной арматуре или ее части;

стола ротора на уровне пола буровой, а также рационального размещения;

средств автоматизации, механизации и пультов управления;

обогреваемого подсвечника со стоком раствора;

воздухо-, масло-, топливопроводов и средств системы обогрева;

механизма крепления неподвижной ветви талевого системы;

механизмов по изменению положения машинных ключей по высоте;

механизма крепления рабочих и страховочных канатов машинных ключей;

шурфов для наращивания, установки ведущей трубы и (при необходимости) утяжеленных бурильных труб;

устройств по механизации установки ведущей трубы и УБТ в шурфы.

323. При производстве буровых работ на кусте скважин передвижка подвышечного основания вышки должна обеспечиваться специальными техническими устройствами, обеспечивающими восприятие инерционной нагрузки при передвижке в зависимости от массы бурильных свечей, находящихся за пальцами. В процессе эксплуатации буровой вышки должна исключаться возможность скопления воды в ее элементах.

324. Применяемые крепления всех приспособлений и устройств, устанавливаемых на вышках, должны исключать их самопроизвольное раскрепление и падение. Приспособления и устройства должны быть застрахованы от падения.

325. При ручной расстановке свечей вышки оборудуются площадкой верхового рабочего с устройством для его эвакуации в случае возникновения аварийной ситуации. Устройство должно быть расположено за пределами вышки и обеспечивать эвакуацию верхового рабочего за пределы внутривышечного пространства.

326. Буровая вышка и ее крепление к основанию должны быть рассчитаны (при коэффициенте устойчивости 1,4) на опрокидывающий момент при скорости ветра 33,5 м/с и наличии полного комплекта бурильных свечей за пальцами без учета влияния оттяжек. Крепление вышки к основанию или фундаменту с учетом оттяжек должно предотвращать ее опрокидывание.

327. Рабочая площадка основания под буровую вышку должна иметь укрытие по всему периметру высотой не менее 6 м, выполненное из трудновоспламеняющегося материала.

Укрытие со стороны приемного моста должно иметь ворота, открывающиеся наружу; размеры ворот должны быть равны соответственно ширине приемного моста и высоте укрытия.

В укрытии рабочей площадки и в необходимых местах должны быть предусмотрены выходы, снабженные дверями, открывающимися наружу и предохраненными от случайного захлопывания и снятия с места крепления, высота должна быть не менее 2 м, а ширина - не менее 0,75 м.

328. На буровых насосах должны быть установлены компенсаторы давления, заполняемые воздухом или инертным газом. Конструкция компенсатора давления должна предусматривать установку манометра для измерения давления в газовой полости и обеспечивать возможность сбрасывания давления до нуля.

329. Буровые насосы надежно крепятся к фундаментам или к основанию насосного блока, а нагнетательный трубопровод - к блочным основаниям и промежуточным стойкам. Повороты трубопроводов выполняются плавно или делаются прямоугольными с отбойными элементами для предотвращения эрозионного износа. Конструкция крепления элементов нагнетательного трубопровода к металлоконструкциям должна предусматривать возможность центровки талевого системы по отношению к оси скважины. На соединение фланцев нагнетательного трубопровода устанавливаются съемные металлические хомуты.

330. Система противofонтанной арматуры стволовой части верхнего силового привода должна включать не менее двух встроенных шаровых задвижек. Одна из задвижек должна быть оснащена дистанционным управлением с пульта. Рабочее давление шаровых задвижек должно быть не менее предельно допустимого давления других элементов нагнетательного трубопровода буровой установки, а их проходное сечение должно соответствовать проходному сечению стволовой части привода.

В процессе работы должны контролироваться:

скорость вращения бурильной колонны;

величина крутящего момента при свинчивании и бурении;

положение элементов трубного манипулятора;

положение системы противofонтанной арматуры.

331. В системе управления автоматическим ключом должна предусматриваться возможность полного отключения механизмов от линии питания рабочего агента, а также блокировка в целях предотвращения случайного включения.

332. На корпусах оборудования, входящего в состав талевого системы (кронблок, талевый блок, крюк), должна быть указана их допускаемая грузоподъемность.

333. Механические передачи, муфты сцепления, шкивы, другие вращающиеся и движущиеся элементы оборудования, а также их выступающие части должны иметь ограждения.

334. Порядок организации, проведения планового ремонта и обслуживания бурового и энергетического оборудования устанавливается буровой организацией с учетом инструкций по эксплуатации, представляемых производителем продукции.

335. Пневматическая система буровой установки (трубопроводы, краны, соединения)

должна быть испытана на заводах-изготовителях на давление, превышающее рабочее в 1,5 раза. После монтажа на месте производства работ, а также после ремонтных работ пневмосистема должна быть испытана давлением, в 1,25 раза превышающим рабочее, но не менее чем на 0,3 МПа.

336. Для подъема деталей весом более 300 Н (30 кгс) должны использоваться грузоподъемные механизмы (например, тали).

337. При проведении ремонтных работ должны использоваться приспособления и технические устройства, обеспечивающие безопасность работников.

338. Предохранительные устройства насоса должны срабатывать при давлении, превышающем на 10% максимальное рабочее давление насоса, соответствующее диаметру установленных цилиндрических втулок.

339. Если горизонты с возможным ГНВП вскрываются при работе двух насосов, то необходимо предусмотреть возможность их одновременной работы из одной емкости. В обвязке между емкостями ЦС должны быть запорные устройства.

340. На нагнетательном трубопроводе насосов устанавливается задвижка с дистанционным управлением, позволяющая пускать буровые насосы без нагрузки с постепенным выводом их на рабочий режим (при контроле давления). Выкидная линия от пусковой задвижки должна быть прямолинейной и надежно закреплена с уклоном в сторону слива.

341. На буровых установках с регулируемым приводом насоса монтаж пусковых задвижек не обязателен, но должна быть установлена задвижка для сброса давления в нагнетательном трубопроводе.

342. Нагнетательные трубопроводы, их детали и арматура после сборки, а также после ремонта с применением сварки подлежат опрессовке пробным давлением, в остальных случаях давление опрессовки должно быть равно рабочему, умноженному на коэффициент запаса прочности. Продолжительность выдержки под давлением должна составлять не менее 5 минут.

Рабочее давление и необходимый минимальный коэффициент запаса прочности приведены ниже:

менее 20 МПа - 1,5;

от 20 до 56 МПа - 1,4;

от 56 до 65 МПа - 1,3;

от 65 Мпа и более - 1,25.

(в ред. Приказа Ростехнадзора от 31.01.2023 N 24)

Испытание манифольда буровыми насосами не допускается.

343. Буровой шланг страхуется от падения стальным канатом диаметром не менее 12,5 мм по всей длине с креплением к шлангу через каждые 1,0 - 1,5 м. Концы каната должны крепиться к ответным фланцам вертлюга и манифольда. Во избежание разрыва шланга при работе с ним требуется устанавливать на насосном агрегате предохранительный клапан на давление ниже допустимого на шланг на 25%.

Болтовые соединения должны исключать возможность самопроизвольного развинчивания (должны быть установлены контргайки или установлены и зашплинтованы корончатые гайки).



344. Ходовой и неподвижный концы талевого каната под нагрузкой не должны касаться элементов вышки.

345. Машинные ключи подвешиваются горизонтально на стальных канатах диаметром не менее 12,5 мм и оборудуются контргрузами для легкости регулирования высоты. Механизмы уравнивания машинных ключей должны быть ограждены и иметь ограничители хода.

346. Машинный ключ кроме рабочего каната оснащается страховочным канатом диаметром не менее 18 мм, который одним концом крепится к корпусу ключа, а другим - к основанию вышечного блока или ноге вышки. Страховой канат должен быть длиннее рабочего на 50 - 100 мм.

347. Оснастка талевого системы должна соответствовать требованиям рабочего проекта для данного интервала проходки ствола и техническим условиям эксплуатации буровой установки.

348. Каждая вышка должна быть снабжена металлической табличкой, прикрепленной на видном месте. На этой табличке должны быть указаны:

дата изготовления вышки;

завод-изготовитель;

заводской номер вышки (буровой установки);

допускаемая нагрузка на крюке;

сроки следующего испытания (проверка технического состояния) вышки.

349. Металлический пол люльки верхового рабочего должен быть рассчитан на нагрузку не менее 130 кгс и иметь перильное ограждение со сплошной обшивкой до пола. Высота перильного ограждения должна быть не менее 1 м. Люлька должна быть застрахована от падения.

350. При механизированном осуществлении спускоподъемных операций без участия верхового рабочего на вышке должна быть установлена площадка для обслуживания механизмов автомата спускоподъемных операций.

351. При спускоподъемных операциях с участием верхового рабочего, его рабочая площадка должна быть оборудована пальцами с шарнирными головками для установки свечей бурильных труб, застрахованных канатом от падения в случае их поломки, и подвижной по высоте люлькой для обеспечения безопасной работы со свечами, имеющими отклонение от средней длины.

352. Состояние ограничителя грузоподъемности лебедки и ограничителя подъема талевого блока должно проверяться на срабатывание перед началом работы каждой вахты (смены).

353. Эксплуатация буровой установки при неустановленных или поврежденных защитных ограждениях запрещается.

354. Расчет бурильной колонны на прочность проводится в зависимости от способа бурения и состояния ствола на все виды деформаций.

Запасы прочности бурильной колонны при воздействии на нее статической осевой растягивающей нагрузки, крутящего момента, а также изгибающей нагрузки должны быть для роторного бурения не менее 1,5, для бурения с гидравлическими забойными двигателями - 1,4.

Запас прочности бурильной колонны (по текучести) при применении клинового захвата и при воздействии на трубу избыточного наружного и внутреннего давления должен быть не менее 1,15.

355. В процессе производства буровых работ должен быть организован учет наработки бурильных труб, ведущих, утяжеленных бурильных труб, переводников и опорно-центрирующих и других элементов бурильной колонны.

При достижении нормативных сроков наработки бурильные трубы, ведущие, утяжеленные бурильные трубы, переводники, опорно-центрирующие и другие элементы бурильной колонны должны подвергаться инспекционной проверке и дефектоскопии. Нормативные сроки наработки, виды инспекций и дефектоскопии устанавливаются в эксплуатирующей организации в соответствии с технической документацией завода-изготовителя.

356. Необходимость установки протекторов на бурильные и ведущие трубы определяется рабочим проектом.

357. Свинчивание замковых резьб бурильных, ведущих, утяжеленных бурильных труб, переводников, других элементов компоновки низа бурильной колонны проводится в соответствии с рекомендуемыми заводами-изготовителями величинами моментов.

358. Буровые организации должны иметь в пределах региона деятельности специальные средства для "левого" разворота бурильных труб в скважине при аварийных работах.

#### **XVIII. Требования безопасности к проходке ствола скважины**

359. В процессе проходки ствола скважины должны постоянно контролироваться следующие параметры:

вес на крюке с регистрацией на диаграмме или регистрацией электронными средствами хранения информации;

плотность, структурно-механические и реологические свойства бурового раствора с регистрацией в журнале или регистрацией электронными средствами хранения информации;

расход бурового раствора на входе и выходе из скважины;

температура бурового раствора на выходе из скважины;

давление в манифольде буровых насосов;

давление на буровом штуцере (при бурении с контролем обратного давления);

уровень раствора в приемных и доливной емкостях в процессе углубления, при промывках скважины и проведении спускоподъемных операций;

крутящий момент вращения колонны бурильных труб.

Показатели веса на крюке, давления в манифольде буровых насосов, величина крутящего момента на роторе, расход бурового раствора на входе и выходе из скважины, уровень раствора в приемных емкостях должны находиться в поле зрения бурильщика и регистрироваться электронными средствами, обеспечивающими возможность хранения информации не менее 3 месяцев и ее передачу в Ростехнадзор.

360. При бурении наклонно-направленных и горизонтальных скважин должны контролироваться:

азимут и зенитный угол ствола скважины;

пространственное расположение ствола скважины;

взаимное расположение стволов бурящейся и ранее пробуренных соседних скважин.

Периодичность контроля устанавливается буровым подрядчиком с учетом требований рабочего проекта.

361. Способ и режимы бурения, тип породоразрушающего инструмента, скорость истечения струи раствора из насадок долота должны соответствовать рабочему проекту.

362. Проведение работ с регулированием дифференциального давления в системе скважина - пласт, в том числе при бурении на депрессии и равновесии, с использованием газообразных агентов, аэрированных промывочных жидкостей должно осуществляться в соответствии с рабочим проектом.

363. Буровая организация должна разрабатывать мероприятия по профилактике и ликвидации типовых осложнений.

364. Консервация скважин в процессе производства буровых работ осуществляется в порядке, предусмотренном требованиями главы LVIII настоящих Правил. При этом необходимо:

спустить в скважину бурильные трубы на глубину спуска технической колонны (кондуктора). Навернуть на верхнюю бурильную трубу шаровой кран и обратный клапан;

загерметизировать затрубное пространство скважины с помощью превенторной установки;

ведущую трубу с вертлюгом спустить в шурф. Отсоединить буровой шланг от вертлюга;

уложить крюк и талевый блок (крюкоблок) на пол буровой площадки. Растормозить буровую и вспомогательную лебедку;

спустить воздух из пневмосистемы буровой установки;

слить жидкость из нагнетательного трубопровода и продуть его сжатым воздухом. Извлечь из бурового насоса всасывающие и нагнетательные клапаны;

обесточить буровую установку (при дизельном приводе перекрыть топливопровод);

обеспечить охрану объекта и контроль давления скважины на устье.

Ствол скважины должен периодически шаблонироваться или прорабатываться до забоя. Периодичность этих операций устанавливается буровой организацией.

365. При проведении ремонтно-изоляционных работ запрещается перфорация обсадных колонн в интервале возможного разрыва пласта давлением газа, нефти (после вызова их притока) или столба бурового раствора.

366. Работы по освобождению прихваченного бурильного инструмента, обсадных колонн с применением ВМ (детонирующих шнуров, торпед и другого специализированного оборудования) должны проводиться по плану, разработанному и согласованному совместно буровой организацией и организацией, имеющей в соответствии с Федеральным законом от 4 мая 2011 г. N 99-ФЗ "О лицензировании отдельных видов деятельности" (Собрание законодательства Российской Федерации, 2011, N 19, ст. 2716; 2020, N 31, ст. 5029) лицензию на проведение этого вида работ, с учетом требований безопасности при взрывных работах.

367. Перед спуском в скважину нестандартных элементов бурильной колонны должен быть составлен эскиз этого инструмента с указанием размеров, его местоположение в компоновке бурильной колонны, зафиксированное в буровом журнале и суточном рапорте буровой бригады.

368. Для разбуривания внутренних деталей технологической оснастки, стыковочных устройств и цементных стаканов в обсадных колоннах следует применять компоновки низа бурильной колонны и технологии, предохраняющие от повреждения обсадных колонн.

### **XIX. Требования безопасности к спускоподъемным операциям**

369. Ведение спускоподъемных операций должно осуществляться с использованием механизмов для свинчивания-развинчивания труб и специальных приспособлений.

Между бурильщиком и верховым рабочим должна быть обеспечена надежная связь, в том числе путем установления четкого порядка обмена сигналами между верховым рабочим и бурильщиком.

370. Крепить и раскреплять резьбовые соединения бурильных труб и других элементов компоновки бурильной колонны вращением ротора запрещается.

371. При спуске бурильной колонны запрещается включать клиновой захват до полной остановки колонны.

372. Подводить машинные и автоматические ключи к колонне бурильных (обсадных) труб разрешается только после посадки их на клинья или в элеватор.

373. Скорости спускоподъемных операций с учетом допустимого колебания гидродинамического давления и продолжительность промежуточных промывок регламентируются рабочим проектом. При отклонении реологических свойств бурового раствора и компоновок бурильной колонны от проектных необходимо внести коррективы в технологический регламент по скорости спускоподъемных операций с учетом допустимых колебаний гидродинамического давления.

374. При подъеме бурильной колонны наружная поверхность труб должна очищаться от бурового раствора с помощью специальных приспособлений (обтираторов).

375. На устье необходимо устанавливать устройство, предотвращающее падение посторонних предметов в скважину при отсутствии в ней колонны труб.

376. Свечи бурильных и утяжеленных бурильных труб, устанавливаемые в вышке, должны быть застрахованы от выпадения из-за пальца.

377. Запрещается проводить спускоподъемные операции при:

отсутствии или неисправности ограничителя подъема талевого блока, ограничителя допускаемой нагрузки на крюке;

неисправности спускоподъемного оборудования и инструмента;

неполном составе вахты для работ на конкретной установке;

угле наклона свечей 2 градуса, для буровых установок с автоматизированной системой спускоподъемных операций (АСП) - 3 градуса, для морских установок с механизированной установкой свечей - 8 градусов;

скорости ветра более 20 м/с;

потери видимости более 20 м при тумане и снегопаде.

378. Буровая бригада ежесменно должна проводить профилактический осмотр подъемного оборудования (лебедки, талевого блока, крюка, крюкоблока, вертлюга, штропов, талевого каната и устройств для его крепления, элеваторов, спайдеров, предохранительных устройств, блокировок и другого оборудования) с записью в журнале проверки оборудования.

379. При спускоподъемных операциях запрещается:

находиться в радиусе (зоне) действия автоматических и машинных ключей, рабочих и страховочных канатов;

открывать и закрывать элеватор до полной остановки талевого блока;

подавать бурильные свечи с подсвечника и устанавливать их без использования специальных приспособлений;

пользоваться перевернутым элеватором.

380. Режимы подъема ненагруженного элеватора, а также снятие с ротора колонны бурильных и обсадных труб должны исключать возможность раскачивания талевого системы.

381. При применении трубного раскрепителя необходимо, чтобы натяжной канат и ключ располагались в одной горизонтальной плоскости. Канат должен надежно крепиться к штоку трубного раскрепителя. Работа трубного раскрепителя без направляющего поворотного ролика запрещается.

382. В процессе производства буровых работ и после окончания долбления отрыв от забоя и подъем из свежепробуренного ствола скважины следует производить на пониженной скорости буровой лебедки.

383. Запрещается поднимать или опускать талевый блок при выдвинутой стреле механизма подачи труб.

## **XX. Требования безопасности к применению буровых растворов**

384. Тип и свойства бурового раствора должны соответствовать рабочему проекту и в комплексе с технологическими мероприятиями обеспечивать безаварийные условия производства буровых работ.

385. Буровой подрядчик должен осуществлять контроль наличия документов, подтверждающих соответствие химических реагентов и материалов, используемых для приготовления технологических и промывочных жидкостей.

386. Плотность бурового раствора при вскрытии газонефтеводосодержащих отложений должна определяться для кровли горизонта с максимальным градиентом пластового давления в интервале совместимых условий бурения.

387. Проектные решения по выбору плотности бурового раствора должны предусматривать создание столбом раствора гидростатического давления на забой скважины и вскрытие продуктивного горизонта, превышающего проектные пластовые давления на величину не менее:

10% для скважин глубиной по вертикали до 1200 м (интервалов от 0 до 1200 м);

5% для интервалов от 1200 м по вертикали до проектной глубины.

388. В необходимых случаях в рабочем проекте может устанавливаться большая плотность бурового раствора, но при этом максимально допустимая репрессия (с учетом гидродинамических нагрузок) должна исключать возможность гидроразрыва пород или поглощения раствора на любой глубине интервала совместимых условий бурения.

389. В интервалах, склонных к потере устойчивости стенок ствола и текучести пород, параметры бурового раствора устанавливаются исходя из необходимости обеспечения устойчивости стенок скважины. При этом противодействие на горизонты в процессе циркуляции не должно превышать давления гидроразрыва пласта для всего интервала совместимых условий бурения.

390. При бурении с давлением на забое меньшим, чем пластовое давление, депрессия на стенки скважины должна быть не более 15% эффективных скелетных напряжений (разница между горным и поровым давлением пород).

391. По совместному решению проектировщика, заказчика и подрядчика разрешаются отклонения от требований пункта 387 настоящих Правил в следующих случаях:

при поглощениях бурового раствора в процессе бурения (с выходом или без выхода циркуляции);

при проектировании и производстве буровых работ со вскрытием продуктивных пластов с забойными давлениями, приближающимися к пластовому (на равновесии) или ниже пластового (на депрессии).

392. Не разрешается отклонение плотности бурового раствора (освобожденного от газа), закачиваемого в скважину в процессе циркуляции, более чем на  $\pm 0,03$  г/см<sup>3</sup> от установленной рабочим проектом величины (кроме случаев ликвидации ГНВП и осложнений).

393. Обработка и приготовление бурового раствора производятся в соответствии с рабочим проектом, разработанной рецептурой, при этом необходимо руководствоваться требованиями главы XXXIII настоящих Правил, инструкциями по безопасной работе с химическими реагентами и (в необходимых случаях) пользоваться защитными средствами.

394. При производстве буровых работ необходимо иметь запас бурового раствора в количестве не менее двух объемов скважины: один в емкостях буровой установки, второй разрешается иметь в виде материалов и химических реагентов для его оперативного приготовления.

395. Повышение плотности бурового раствора, находящегося в скважине, путем закачивания отдельных порций утяжеленного раствора запрещается (кроме случаев ликвидации ГНВП и прокачивания пачек бурового раствора с повышенной вязкостью и более низкими реологическими свойствами в целях удаления шламовой подушки в горизонтальном стволе скважины, прокачивания пачек бурового раствора повышенной плотности при гидроочистке ствола скважины от обвального шлама, а также при бурении без выхода циркуляции).

При бурении морских скважин для компенсации изменения гидростатического давления перед отстыковкой бурового райзера допускается закачка утяжеленного раствора в объемах, установленных рабочим проектом производства буровых работ или документацией на консервацию скважины.

396. При применении буровых растворов на углеводородной основе (известково-битумных, инвертно-эмульсионных и других) буровым подрядчиком должны быть разработаны мероприятия по охране труда по предупреждению загрязнения рабочих мест и загазованности воздушной среды. Места, определенные рабочим проектом, где при производстве работ возможно выделение в рабочую зону опасных и вредных газов, должны

оборудоваться автоматическими газоанализаторами, при появлении загазованности необходимо выяснить причины и принять меры по ее устранению.

При концентрации паров углеводородов свыше 300 мг/м<sup>3</sup> работы должны быть приостановлены, люди выведены из опасной зоны.

397. При использовании буровых растворов на углеводородной основе, температура вспышки которой не превышает максимально ожидаемую температуру раствора на устье скважины на 50 °С, должны устанавливаться датчики контроля концентрационных пределов распространения пламени в соответствии с требованиями пункта 163 настоящих Правил. (в ред. Приказа Ростехнадзора от 31.01.2023 N 24)

398. Очистка бурового раствора от выбуренной породы и газа, дезактивация шлама при его утилизации должны осуществляться комплексом средств, предусмотренных рабочим проектом на бурение скважины.

### **XXI. Требования безопасности к процессу крепления ствола скважины**

399. Тампонажные материалы, используемые при производстве буровых работ, должны иметь сертификаты, подтверждающие их качество. Свойства тампонажных материалов и формируемого из них цементного камня должны соответствовать рабочему проекту.

400. Спуск и цементирование обсадных колонн проводятся по планам, разработанным буровой организацией и согласованным пользователем недр (заказчиком). К плану прилагаются исходные данные для расчета обсадных колонн, использованные коэффициенты запаса прочности, результаты расчета обсадных колонн (компоновка колонны) и их цементирования, анализ компонентов тампонажной смеси, а также акт готовности скважины и буровой установки к спуску и цементированию колонны.

401. При возникновении в процессе производства буровых работ недоспуска обсадной колонны, оперативное решение об изменении положений рабочего проекта принимается после согласования с заказчиком и последующим уведомлением проектной организации.

402. Планирование процесса крепления ствола скважины должно проводиться на основании информации, полученной по результатам ГИС в процессе бурения и (или) каротажных работ.

403. Применение компонентов тампонажной смеси без проведения предварительного лабораторного анализа для условий предстоящего цементирования колонны запрещается.

404. Для сохранения естественной проницаемости пористых и пористо-трещиноватых коллекторов продуктивных отложений тампонажные растворы должны иметь минимально возможную фильтрацию. Общая минерализация тампонажных растворов должна быть близка к минерализации буровых растворов, применяющихся при вскрытии продуктивных горизонтов.

405. Расчетная продолжительность процесса цементирования обсадной колонны не должна превышать 75% времени начала загустевания тампонажного раствора по лабораторному анализу.

406. Выбор тампонажных материалов и растворов на их основе должен осуществляться с учетом следующих требований:

тампонажный материал и сформированный из него камень должны соответствовать диапазону статических температур в скважине по всему интервалу цементирования;

рецептура тампонажного раствора подбирается по динамической температуре и давлению,

ожидаемым в цементируемом интервале скважины;

плотность тампонажного раствора должна быть не ниже плотности бурового раствора и буферной жидкости. Ограничением верхнего предела плотности тампонажного раствора при прочих равных условиях является недопущение разрыва пород под действием гидродинамического давления в процессе цементирования.

Цементный камень при наличии в цементируемом интервале агрессивных сред должен быть коррозионностойким к воздействию этих сред и устойчивым к деформации при перфорации и ГРП.

407. Обсадные колонны в пределах интервала цементирования должны оснащаться элементами технологической оснастки, номенклатура и количество которых определяются рабочим проектом на бурение скважины, а места установки уточняются с учетом фактического состояния ствола скважины по материалам ГИС.

408. Режим спуска обсадных колонн и гидравлическая программа цементирования должны рассчитываться и осуществляться таким образом, чтобы обеспечить минимально возможную репрессию на продуктивные горизонты и не допускать осложнений, связанных с гидроразрывом пород и поглощением. В процессе цементирования должна обеспечиваться непрерывная приборная регистрация параметров, характеризующих этот процесс.

409. Направления и кондуктора цементируются до устья. В нижележащей части стратиграфического разреза цементированию подлежат:

продуктивные горизонты, кроме запроектированных к эксплуатации открытым забоем;

продуктивные отложения, не подлежащие эксплуатации, в том числе с непромышленными запасами;

истощенные горизонты;

напорные водоносные горизонты с коэффициентом аномальности более 1,3;

водоносные проницаемые горизонты, находящиеся или планируемые к разработке;

горизонты вторичных (техногенных) скоплений нефти и газа;

интервалы, сложенные пластичными породами, склонными к деформациям;

интервалы, породы которых или продукты их насыщения способны вызывать ускоренную коррозию обсадных труб.

410. Высота подъема тампонажного раствора по длине ствола скважины над кровлей продуктивных горизонтов, за устройством ступенчатого цементирования или узлом соединения секций обсадных колонн, а также за башмаком предыдущей обсадной колонны в нефтяных скважинах должна составлять не менее 150 м, в газовых - не менее 500 м.  
(в ред. Приказа Ростехнадзора от 31.01.2023 N 24)

При включении в состав обсадных колонн межколонных герметизирующих устройств они должны располагаться на высоте не менее 75 м для нефтяных скважин и 250 м для газовых скважин выше башмака предыдущей обсадной колонны, устройства ступенчатого цементирования и узла соединения секций обсадных колонн. В таких случаях высота подъема тампонажного раствора ограничивается высотой расположения межколонного герметизирующего устройства.

Не допускается приступать к оборудованию устья скважины до окончания ОЗЦ и



определения высоты подъема цемента за обсадной колонной.

411. Разрыв сплошности цементного камня в интервалах цементирования не допускается. Исключения составляют случаи встречного цементирования в условиях поглощения.

412. Общая проектная высота подъема тампонажного раствора за обсадными колоннами должна обеспечивать:

превышение в процессе ОЗЦ гидростатических давлений составного столба бурового раствора и жидкости затворения цемента над пластовыми давлениями перекрываемых флюидосодержащих горизонтов;

исключение гидроразрыва пород или развитие интенсивного поглощения раствора;

возможность разгрузки обсадной колонны на цементное кольцо для установки колонной головки.

При ступенчатом цементировании, спуске колонн секциями нижние и промежуточные ступени и секции обсадных колонн должны быть зацементированы по всей длине.

413. При перекрытии кондуктором или промежуточной колонной зон поглощения, пройденных без выхода циркуляции, производится подъем тампонажных растворов до подошвы поглощающего пласта с последующим (после ОЗЦ) проведением встречного цементирования через межколонное пространство.

Запрещается приступать к спуску технических и эксплуатационных колонн в скважину, осложненную поглощениями бурового раствора с одновременным флюидопроявлением, осыпями, обвалами, затяжками и посадками бурильной колонны, до ликвидации осложнений.

414. Обсадную колонну на время ОЗЦ необходимо оставлять на весу.

415. Цементировочная головка до ввода ее в эксплуатацию и далее с периодичностью, установленной документацией изготовителя, должна быть опрессована давлением, в 1,5 раза превышающим максимальное расчетное рабочее давление при цементировании скважины.

416. Нагнетательные трубопроводы для цементирования до начала процесса должны быть опрессованы на полуторакратное ожидаемое рабочее давление. Порядок работ по цементированию устанавливается планом работ, разработанным исполнителем тампонажных работ, согласованным буровым подрядчиком и утвержденным пользователем недр (заказчиком).

417. В целях обеспечения безопасности производства работ при креплении скважин агрегаты необходимо устанавливать на заранее подготовленной площадке, при этом должны соблюдаться следующие расстояния:

от устья скважин до блок-манифольдов, агрегатов - не менее 10 м;

от блок-манифольдов до агрегатов - не менее 5 м;

между цементировочными агрегатами и цементосмесительными машинами - не менее 1,5 м.

Кабины передвижных агрегатов должны быть расположены в противоположную от цементируемой скважины сторону.

418. Для определения фактического состояния цементного камня за обсадными колоннами проводятся ГИС. Применение иных способов исследования состояния цементного камня за

обсадными колоннами должно быть обосновано в рабочем проекте на бурение скважины.

419. Отчеты по результатам спуска обсадной колонны и ее цементирования (акты, диаграммы, меры колонн, результаты ГИС и иных исследований о состоянии цементного камня и другие документы) включаются в дело (паспорт) скважины, который хранится на протяжении всего периода ее эксплуатации.

## **XXII. Требования к проведению испытаний крепи скважин на герметичность**

420. Все кондукторы, промежуточные и эксплуатационные колонны, несущие на себе ПВО, после установки цементных мостов для изоляции опробованных объектов, после окончания ОЗЦ должны подвергаться испытанию на герметичность и качество цементирования. Все расчетные параметры испытаний устанавливаются с учетом фактического состояния скважины.

Разрешается проведение испытаний на герметичность обсадных колонн в момент посадки продавочной пробки на ЦКОД и созданием необходимого давления с помощью цементировочного агрегата.

421. Испытание кондукторов и промежуточных колонн на герметичность проводится опрессовкой с заполнением их жидкостью, являющейся основой используемого бурового раствора (минерализованная вода, жидкие углеводороды), от устья до глубины 20 - 25 м, а в остальной части - буровым раствором, которым проводилась продавка тампонирующей смеси.

Эксплуатационная колонна испытывается на герметичность опрессовкой буровым раствором или технической водой (в том числе минерализованной, морской). В скважинах, на устье которых избыточного давления может не быть, эксплуатационная колонна дополнительно должна испытываться на герметичность снижением уровня воды до динамического уровня при механизированной добыче нефти.

422. В процессе испытания колонн на герметичность способом опрессовки создаваемое внутреннее давление на трубы должно превышать не менее чем на 10% возможное давление, возникающее при ликвидации ГНВП и открытых фонтанов, а также при опробовании и эксплуатации скважины. Колонна считается герметичной, если в течение 30 минут давление опрессовки снизилось не более чем на 0,5 МПа. Присутствие представителя заказчика на опрессовке обязательно. Результаты опрессовки оформляются актом, подписанным представителями заказчика и исполнителя работ.

423. После разбуривания цементного стакана и выхода из-под башмака на 1 - 3 м производится опрессовка прибашмачной зоны открытого ствола скважины.

Давление опрессовки определяется необходимостью обеспечения герметичности цементной крепи за башмаком колонны при закрытии устья скважины во время открытого фонтанирования.

Результаты опрессовки оформляются актом, подписанным представителями заказчика и исполнителя работ.

424. Способ, параметры и технология опрессовки межколонного пространства устанавливаются рабочим проектом. Межколонное пространство на устье скважины впрессовывается жидкостью, являющейся основой используемого бурового раствора (минерализованная вода, жидкие углеводороды) на давление, не превышающее остаточную прочность предыдущей колонны и прочность на сжатие цементного камня заколонного пространства. Межколонное пространство считается герметичным, если в течение 30 минут давление опрессовки снизилось не более чем на 0,5 МПа. Присутствие представителя заказчика на опрессовке обязательно.

Разрешается по согласованию с пользователем недр (заказчиком) производить опрессовку межколонного пространства воздухом.

Результаты опрессовки оформляются актом, подписанным представителями заказчика и исполнителя работ.

425. Во всех случаях плотность опрессовочной жидкости должна быть достаточной для компенсации избыточных наружных давлений до уровня, предотвращающего возможность смятия обсадных колонн внешним давлением.

### **XXIII. Требования к монтажу и эксплуатации ПВО**

426. Буровые и ремонтные организации должны разрабатывать инструкции по монтажу и эксплуатации ПВО в соответствии с применяемым оборудованием, технологией ведения работ и инструкциями по монтажу, техническому обслуживанию, эксплуатации и ремонту изготовителей.

427. На кондуктор, промежуточные колонны, ниже которых при бурении возможно вскрытие газонефтеводопроявляющих отложений, а также на эксплуатационную колонну при проведении в ней работ, связанных со вскрытием продуктивного горизонта, и других работ со вскрытым продуктивным пластом устанавливается ПВО.

Обсадные колонны должны быть обвязаны между собой колонными головками. Рабочее давление колонной головки должно быть не менее давления опрессовки обсадной колонны на герметичность, рассчитываемого на каждом этапе бурения скважины из условий полной замены в скважине бурового раствора пластовым флюидом или газожидкостной смесью и герметизации устья скважины при ликвидации открытого фонтана.

Температурный режим эксплуатации колонной головки должен быть не ниже значений проектных решений.

В скважинах, пробуренных на изученный разрез, представленный нефте- и водоносными (с растворенным газом) пластами с пластовым давлением, не превышающим гидростатическое, допускается обвязка обсадных колонн без использования колонной головки при условии цементирования обсадных колонн на всю их длину.

428. Превенторная установка, манифольд (линии дросселирования и глушения), система гидроуправления превенторами, пульт управления дросселем, сепаратор (трапно-факельная установка) выбираются в зависимости от конкретных горно-геологических условий с учетом возможности выполнения следующих технологических операций:

герметизация устья скважины при спущенной бурильной колонне и без нее;

вымыв пластового флюида, поступившего в скважину, на поверхность;

подвеска колонны бурильных труб на плашках превентора после его закрытия;

срезание бурильной колонны;

контроль состояния скважины во время глушения;

расхаживание бурильной колонны для предотвращения ее прихвата;

спуск или подъем части или всей бурильной колонны при загерметизированном устье скважины.

429. Выбор типа ПВО и колонной головки, схема установки и обвязки ПВО, блоков

глушения и дросселирования осуществляются проектной организацией и согласовываются с заказчиком. При этом следует руководствоваться следующими положениями:

при вскрытии изученного разреза с пластовым давлением, не превышающим гидростатическое, устанавливаются превенторы, тип и количество которых определяются проектом производства буровых работ;

три или четыре превентора, в том числе один универсальный, устанавливаются на скважине при вскрытии газовых, нефтяных и водяных горизонтов с аномально высоким пластовым давлением. Необходимость установки превентора со срезающими плашками при ожидаемом избыточном давлении на устье скважины ниже 35 МПа и объемном содержании сернистого водорода до 6% определяется проектной организацией, исходя из характеристики пласта (состав флюида, пластовое давление, пористость, проницаемость, дебит);

четыре превентора, в том числе один превентор со срезающими плашками и один универсальный, устанавливаются на устье в случаях:

а) вскрытия пластов с аномально высоким пластовым давлением (то есть давлением, превышающим гидростатическое давление в 1,3 раза) и объемным содержанием сернистого водорода более 6%, а также с наличием сернистого водорода до 6% и избыточным давлением на устье более 35 МПа;

б) использования технологии спуска и подъема труб при избыточном давлении герметизированного устья.

В случаях вскрытия изученного разреза с аномально низким пластовым давлением, представленного нефтяными и водяными (с растворенным газом) пластами, превенторная сборка может не устанавливаться.

На месторождениях, находящихся на поздней стадии разработки, характеризующихся малым значением газонасыщенности нефти (низкий газовый фактор), механизированным способом добычи, при статическом и динамическом уровне флюида ниже устья скважины состав превенторной установки, типы превенторов, необходимость установки колонной головки, их аналогов для герметизации устьев скважин устанавливаются и обосновываются в рабочих проектах производства буровых работ.

430. На суше линии сбросов на факелы от блоков глушения и дросселирования должны закрепляться на специальных опорах и направляться в сторону от проезжих дорог, ЛЭП, котельных и других производственных и бытовых сооружений с уклоном от устья скважины. Свободные концы линий сброса должны иметь длину не более 1,5 м.

Длина линий от блоков глушения и дросселирования до свободных концов линий сброса должна быть:

для нефтяных скважин с газовым фактором менее 200 м<sup>3</sup>/т - не менее 30 м;

для нефтяных скважин с газовым фактором более 200 м<sup>3</sup>/т, газовых и разведочных скважин - не менее 100 м;

для всех поисково-оценочных и разведочных скважин - не менее 50 м.

Линии и установленные на них задвижки должны иметь внутренний диаметр, одинаковый с внутренним диаметром отводов крестовины; после блока задвижек разрешается увеличение их диаметра не более чем на 30 мм.

Расстояние от концов выкидного манифольда до всех коммуникаций и сооружений, не относящихся к объектам буровой установки, должно быть не менее 100 м для всех категорий

скважин.

Для скважин, сооружаемых с насыпного основания и ограниченных площадок, длина линий от блоков глушения и дросселирования должна устанавливаться подрядчиком по согласованию с заказчиком.

Разрешается направлять линии сброса в одну сторону с использованием узлов и деталей, имеющих паспорта установленного образца.

431. На скважинах, где ожидаемое давление на устье превышает 70 МПа, устанавливается заводской блок с тремя регулируемыми дросселями - два с дистанционным и один с ручным управлением.

Во всех остальных случаях установка регулируемых дросселей с дистанционным управлением производится в зависимости от конкретных условий и решается руководством организации при утверждении в установленном порядке схемы обвязки и установки ПВО.

432. Манометры, устанавливаемые на блоках дросселирования и глушения, должны иметь верхний предел диапазона измерений, на 30% превышающий давление совместной опрессовки обсадной колонны и ПВО.

Система нагнетания гидроаккумулятора должна включать устройство автоматического отключения насоса при достижении в ней номинального рабочего давления.

433. ПВО должно собираться из узлов и деталей заводского изготовления отечественной или импортной поставки.

Разрешается применение отдельных узлов и деталей, изготовленных на базах производственного обслуживания организации в соответствии с проектно-конструкторской документацией изготовителя. Изготовленные узлы и детали должны иметь технические паспорта.

434. Для управления превенторами и гидравлическими задвижками устанавливаются основной и вспомогательный пульты:

основной пульт управления - на расстоянии не менее 10 м от устья скважины в удобном и безопасном месте;

вспомогательный - непосредственно возле пульта бурильщика. Он включается в режим оперативной готовности перед вскрытием продуктивных и газонефтеводопроявляющих пластов.

Маслопроводы системы гидроуправления ПВО должны быть опрессованы согласно инструкции по эксплуатации, быть герметичными и защищены от возможных повреждений.

В конструкции пульта управления должна быть предусмотрена звуковая или световая сигнализация при падении уровня рабочей жидкости в баке ниже допустимого.

В системе гидравлического управления должна быть обеспечена возможность выпуска воздуха.

435. Штурвалы для ручной фиксации плашек превенторов должны быть установлены в легкодоступном месте, иметь взрывобезопасное освещение и укрытие.

На стенке укрытия должны быть нанесены стрелки направления вращения штурвалов, количество оборотов, необходимых для закрытия превенторов, метки, совмещение которых с метками на спицах штурвалов соответствует полному закрытию превенторов, размер плашек.

На задвижке перед дросселем должна быть закреплена табличка с указанием допустимого давления для устья скважины, допустимого давления для самого слабого участка скважины и плотности раствора, по которой это давление определено.

Каждая буровая установка обеспечивается переносными светильниками и аварийным освещением напряжением не более 12 В для освещения ПВО, в отбойных щитах, у основного и вспомогательного пультов управления превенторами, у щита индикатора веса бурильного инструмента, блока дросселирования и у блока глушения.

436. При вскрытии коллекторов, насыщенных нефтью и газом, на буровой необходимо иметь два шаровых крана: один устанавливается между ведущей трубой и ее предохранительным переводником, второй является запасным. В случае использования верхнего привода автоматический шаровой кран с возможностью ручного управления должен включаться в его состав.

При вскрытии газовых пластов с аномально высоким давлением, горизонтов, содержащих сернистый водород, на буровой должно быть три крана: первый шаровой кран устанавливается между рабочей трубой и вертлюгом, второй - между рабочей трубой и ее предохранительным переводником, третий является запасным.

Все шаровые краны должны находиться в открытом состоянии.

Помимо шаровых кранов на буровой необходимо иметь два обратных клапана с приспособлением для установки их в открытом положении: первый клапан является рабочим, второй - резервным.

Краны шаровые и клапаны обратные должны иметь технические паспорта и сведения о проведении дефектоскопии.

Опрессовка кранов шаровых и обратных клапанов проводится один раз в 6 месяцев.

Учет наработки кранов шаровых и клапанов обратных ведется в течение всего срока эксплуатации, вплоть до их списания.

437. Превенторы вместе с крестовинами и коренными задвижками, манифольд ПВО (блоки глушения и дросселирования) до установки на устье скважины опрессовываются водой на рабочее давление, указанное в техническом паспорте. После ремонта, связанного со сваркой и токарной обработкой корпуса, превенторы опрессовываются на пробное давление.

Превенторная установка со срезающими, трубными и глухими плашками должна быть опрессована на стенде на рабочее давление при закрытых плашках, а работоспособность превентора проверена путем открытия и закрытия плашек. Результаты проведенных испытаний должны быть подтверждены соответствующими актами.

438. После монтажа, до разбуривания цементного стакана, превенторная установка до концевых задвижек манифольдов высокого давления должна быть опрессована водой или инертным газом на давление опрессовки обсадной колонны, указанное в рабочем проекте.

ПВО считается герметичным, если в течение 30 минут давление опрессовки снизилось не более чем на 5 кгс/см<sup>2</sup> (0,5 МПа). Присутствие представителя заказчика на опрессовке обязательно.

Выкидные линии после концевых задвижек опрессовываются водой на давление:

50 кгс/см<sup>2</sup> (5 МПа) - для ПВО, рассчитанного на давление до 210 кгс/см<sup>2</sup> (21 МПа);

100 кгс/см<sup>2</sup> (10 МПа) - для ПВО, рассчитанного на давление выше 210 кгс/см<sup>2</sup> (21 МПа).

Результаты опрессовки оформляются актом, подписанным представителями заказчика и исполнителя работ.

439. После крепления скважины при наличии в нижележащем разрезе продуктивных или водонапорных пластов дальнейшее бурение скважины разрешается продолжать после монтажа и опрессовки превенторной установки совместно с обсадной колонной и опрессовки цементного кольца за обсадной колонной.

440. Превенторы должны периодически проверяться на закрытие и открытие. Периодичность проверки устанавливается буровой организацией, но не реже 1 раза в месяц.

Рабочее давление блока превенторов и манифольда должно быть не менее давления опрессовки колонны на герметичность, рассчитанного на каждом этапе строительства скважины исходя из условия полной замены в скважине бурового раствора пластовым флюидом и герметизации устья при открытом фонтанировании.

441. При замене вышедших из строя деталей превентора или одного из узлов превенторной сборки, смене плашек на устье превенторную установку подвергают дополнительной опрессовке на величину давления испытания обсадной колонны.

Результаты опрессовки оформляются актом.

442. Плашки превенторов, установленных на устье скважины, должны соответствовать диаметру применяемых бурильных труб.

Глухие плашки устанавливают в нижнем превенторе, когда в сборке отсутствует превентор со срезающими плашками.

443. В случаях, когда используется разноразмерная компоновка бурильного инструмента для бурения, на мостках необходимо иметь специальную опрессованную стальную трубу с прочностными характеристиками, соответствующими верхней секции используемой бурильной колонны. Специальная труба должна быть окрашена в красный цвет и иметь метку, нанесенную белой масляной краской, при совмещении которой со столом ротора замок трубы будет находиться на 300 - 400 мм ниже плашек превентора. Диаметр специальной трубы должен соответствовать диаметру плашек превентора. На специальную трубу должны быть накручены от руки переводники на другие диаметры труб, применяемые в компоновке. На муфту трубы должен быть накручен и закреплен машинными ключами шаровой кран. На устье скважины специальная труба с накрученным шаровым краном опрессовывается на давление совместной опрессовки ПВО с обсадной колонной.

444. При спуске обсадных колонн в скважины со вскрытыми высоконапорными пластами и несоответствии установленного универсального превентора ожидаемым устьевым давлениям плашки одного из превенторов заменяются плашками, соответствующими диаметру спускаемой обсадной колонны, или на приемных мостках должна находиться специальная (стальная, с соответствующими прочностными характеристиками) бурильная труба с переводником под обсадную трубу и шаровым краном в открытом положении, опрессованные на соответствующее давление.

445. Для беспрепятственного доступа работников к установленному на устье ПВО под буровой должен быть сделан твердый настил.

446. Все схемы противовыбросовой обвязки устья скважины в верхней части должны включать фланцевую катушку, разъемную воронку и желоб для облегчения работ по ликвидации открытых фонтанов.

447. В составе ПВО ОПО МНГК должно быть не менее четырех превенторов, в том числе один со срезающими плашками и один универсальный. Рабочее давление превенторов ПВО

должно превышать не менее чем на 15% ожидаемое давление на устье скважины при закрытии во время фонтанирования.

448. Пультом управления превенторами, входящими в состав ПВО ОПО МНГК, обеспечивается их дистанционное закрытие и открытие. Превентором со срезающими плашками обеспечивается срезание наиболее прочной трубы, предполагаемой к спуску в скважину. Объемом гидроаккумулятора обеспечивается двойной полный цикл открытия-закрытия превенторов при отключении электроэнергии.  
(п. 448 в ред. Приказа Ростехнадзора от 31.01.2023 N 24)

449. На ПБУ с подводным расположением устья проводится опрессовка каждого превентора в сборке ППВО на стенде на рабочее давление. Перед спуском производится проверка работоспособности превенторов. После каждой спущенной колонны производится опрессовка плашечных и универсального превенторов на рабочее давление с использованием тест-пакера и опрессовка превентора с глухими срезающими плашками на давление опрессовки эксплуатационной колонны.

450. Трапно-факельные и сепарационные установки размещаются на открытых площадках МСП, ПБУ, МЭ, ПТК в соответствии с ожидаемыми условиями работы по давлению и производительности. При проведении работ в условиях низких температур линии глушения и дросселирования ПВО заполняются незамерзающей жидкостью. Противовыбросовый манифольд вместе с линией от сепаратора бурового раствора на желоб оборудуется устройством для продувки.

451. При проведении спуско-подъемных операций на скважине, входящей в состав ОПО МНГК, осуществляется непрерывное автоматическое измерение и регулирование объема бурового раствора в скважине.

452. При ГНВП на скважине, входящей в состав ОПО МНГК, разгазированная жидкость через штуцерную линию поступает в систему сепарации и дегазации. Отсепарированный газ направляется на сброс, а жидкость - в циркуляционную систему для ее обработки.

453. Эксплуатирующая МСП, ПБУ, МЭ и ПТК организация при подводном расположении ПВО разрабатывает инструкцию по плановой и аварийной отстыковке ППВО с учетом результатов безопасной эксплуатации бурового райзера и его отстыковок на разных глубинах моря при разных углах его отклонения от вертикали в нижнем соединительном устройстве.

#### **XXIV. Предупреждение ГНВП и открытого фонтанирования скважин, действия в случае аварии или чрезвычайной ситуации**

##### **Организационно-технические требования**

454. Перед вскрытием пласта или нескольких пластов с возможными флюидопроявлениями необходимо разработать и реализовать мероприятия по предупреждению ГНВП и провести:

инструктаж членов буровой бригады по практическим действиям при ликвидации ГНВП согласно специальным разделам ПМЛА, разработанным в соответствии с приложением N 6 к настоящему Правилам;  
(в ред. Приказа Ростехнадзора от 31.01.2023 N 24)

проверку состояния буровой установки, ПВО, инструмента и приспособлений;

учебную тревогу "Выброс", дальнейшая периодичность учебных тревог устанавливается буровой организацией;

проверку наличия в рабочих и запасных емкостях необходимого количества промывочной



жидкости, а также необходимого на случай ГНВП запаса материалов и химреагентов для приготовления промывочной жидкости в соответствии с рабочим проектом;

оценку готовности объекта к оперативному утяжелению бурового раствора, пополнению его запасов путем приготовления или доставки на буровую.

455. При обнаружении ГНВП буровая вахта обязана загерметизировать устье скважины, информировать об этом руководство буровой организации, противofонтанную службу или ПАСФ и действовать в соответствии с ПМЛА. После герметизации должны быть сняты показания манометров на стояке и в затрубном пространстве, время начала проявления, вес инструмента на крюке.

(в ред. Приказа Ростехнадзора от 31.01.2023 N 24)

456. После закрытия превенторов при ГНВП необходимо установить наблюдение за возможным возникновением грифонов вокруг скважины и пропусков (жидкости, газа) в соединениях и узлах ПВО.

457. Для предупреждения ГНВП и обвалов стенок скважины в процессе подъема колонны бурильных труб следует производить долив бурового раствора в скважину. Режим долива должен обеспечивать поддержание уровня раствора в скважине близким к ее устью. Предельно допустимое понижение уровня раствора устанавливается рабочим проектом с учетом допусков по пункту 387 настоящих Правил. Свойства бурового раствора, доливаемого в скважину, не должны отличаться от находящегося в ней.

458. Объемы вытесняемого из скважины при спуске бурильных труб и доливаемого раствора при их подъеме должны контролироваться и сопоставляться с объемом поднятого или спущенного металла труб бурильной колонны. При разнице между объемом доливаемого бурового раствора и объемом металла поднятых труб более 0,5 м<sup>3</sup> подъем должен быть прекращен и приняты меры по герметизации устья скважины.

Приемные емкости должны быть оборудованы указателями уровня жидкости.

459. Перед и после вскрытия пластов с аномально высоким пластовым давлением при возобновлении промывки скважины после спускоподъемных операций, ГИС, ремонтных работ и простоев начинать контроль плотности, вязкости, газосодержания бурового раствора следует сразу после восстановления циркуляции.

460. При вскрытии газоносных горизонтов и дальнейшем углублении скважины (до спуска очередной обсадной колонны) должен проводиться контроль бурового раствора на газонасыщенность.

Запрещается производить подъем бурильной колонны до выравнивания свойств бурового раствора по всему циклу циркуляции.

461. При бурении в продуктивных пластах механическая скорость должна ограничиваться до значений, при которых обеспечивается дегазация бурового раствора.

462. Если объемное содержание газа в буровом растворе превышает фоновое на 5% (объемных), то должны приниматься меры по его дегазации, выявлению причин насыщения раствора газом (работа пласта, поступление газа с выбуренной породой, вспенивание и т.д.) и их устранению.

463. К подъему бурильной колонны из скважины, в которой произошло поглощение бурового раствора при наличии ГНВП, разрешается приступить только после заполнения скважины до устья и отсутствия перелива в течение времени, достаточного для подъема и спуска бурильной колонны.

464. Бурение скважин с частичным или полным поглощением бурового раствора (воды) и возможным флюидопроявлением проводится по специальному плану, который согласовывается с проектировщиком, ПАСФ и заказчиком.

465. При установке ванн (нефтяной, водяной, кислотной) гидростатическое давление столба бурового раствора и жидкости ванны должно превышать пластовое давление. При вероятности или необходимости снижения гидростатического давления ниже пластового работы по расхаживанию бурильной колонны следует проводить с герметизированным затрубным пространством и с установленным в бурильных трубах шаровым краном, с разработкой и осуществлением мер безопасности в соответствии с ПМЛА.  
(в ред. Приказа Ростехнадзора от 31.01.2023 N 24)

466. Технические устройства, инструменты, материалы, спецодежда, средства страховки и индивидуальной защиты, необходимые для ликвидации ГНВП и открытых фонтанов, определенные проектной документацией, должны находиться всегда в полной готовности на складах организаций, эксплуатирующих ОПО нефтегазового комплекса.

467. Подъем бурильной колонны при наличии сифона или поршневания запрещается. При их появлении подъем следует прекратить, провести промывку с вращением и расхаживанием колонны бурильных труб.

При невозможности устранить сифон (зашламованность турбобура, долота, другие причины) подъем труб следует проводить на скоростях, при которых обеспечивается равенство извлекаемых объемов металла труб, жидкости и доливаемого в скважину раствора.

При невозможности устранить поршневание (наличие сальника на КНБК или сужение ствола скважины) необходимо подъем производить с промывкой и вращением колонны бурильных труб.

468. При поступлении пластового флюида в скважину в процессе подъема бурильной колонны из интервала необсаженного ствола следует подъем остановить, промыть скважину в течение одного цикла, спустить бурильную колонну до забоя, произвести промывку скважины не менее двух циклов с приведением всех параметров промывочной жидкости в соответствие с геолого-техническим нарядом (определить причину поступления пластового флюида и принять меры), после чего произвести подъем бурильной колонны.  
(п. 468 в ред. Приказа Ростехнадзора от 31.01.2023 N 24)

469. Работа в опасной зоне по ликвидации открытого фонтана должна проводиться силами работников ПАСФ по специальным планам, разработанным штабом, создаваемым организацией, эксплуатирующей ОПО.

Штаб несет полную ответственность за реализацию разработанных мероприятий.

470. Перед вскрытием продуктивного горизонта и при наличии во вскрытом разрезе нефтегазосодержащих отложений, а также других высоконапорных горизонтов на объекте должны быть вывешены предупредительные надписи и все работающие должны быть предупреждены о том, что требуется повышенное внимание в связи со вскрытием продуктивного пласта.

### **Действия в случае аварии или чрезвычайной ситуации на ОПО МНГК**

471. Для предупреждения ГНВП и открытых фонтанов следует выполнять требования инструкций по предупреждению ГНВП и открытых фонтанов, разработанных организацией, эксплуатирующей ОПО.

472. В случае возникновения открытого фонтана представитель организации -

исполнителя буровых работ оповещает об этом ПАСФ, руководство эксплуатирующей организации и территориальный орган Ростехнадзора.

473. При возникновении открытого фонтана работники ОПО МНГК обязаны:

остановить ДВС;

отключить силовые и осветительные линии электропитания аварийной скважины;

прекратить в газоопасной зоне производство всех огневых работ, использование стальных инструментов, а также другие действия, способные вызвать искрообразование.

474. Во время открытого фонтана при нахождении на кусте скважин второй буровой установки, подъемных агрегатов для ремонта скважин их работа останавливается и принимаются меры по прекращению добычи углеводородов из действующих скважин.

475. На складах эксплуатирующей организации в постоянной готовности находится аварийный запас оборудования, инструмента, материалов, спецодежды, средств связи и индивидуальной защиты, необходимых для ликвидации ГНВП.

**Дополнительные требования к предупреждению ГНВП  
и открытого фонтанирования скважин, действия в случае  
аварии или чрезвычайной ситуации на ОПО МНГК**

476. При возникновении открытого фонтана необходимо:

создание водяных завес между жилым блоком и устьями скважин, у коллективных спасательных средств и привода гидросистемы передвижения вышки;

подготовить коллективные спасательные средства и СИЗ для эвакуации работников. При этом производится контроль загазованности помещений жилого и технологических блоков, путей эвакуации и мест размещения коллективных спасательных средств.

477. Не допускается нахождение лиц, не связанных с работами по ликвидации открытого фонтана, на аварийном объекте, а также на плавучих средствах, выделенных для участия в аварийных работах.

478. Перед входом АСС в зону горения включается защитное водяное орошение корпуса судна и принимаются меры по предупреждению опасности окружения судна огнем.

479. Действия работников по сигналу тревоги определяется в ПМЛА и расписаниях по тревогам. Расписания по тревогам и выписка из оперативной части ПМЛА размещаются на каждой палубе жилого блока и на рабочих местах.  
(в ред. Приказа Ростехнадзора от 31.01.2023 N 24)

480. На ОПО МНГК предусматриваются следующие расписания по тревогам:

"Общесудовая тревога" (включает в себя: "Борьба с огнем", "Борьба с водой", "Борьба с аварийным разливом нефтепродуктов", "Аварийный выброс");

"Человек за бортом";

"Шлюпочная тревога" (оставление МСП, МЭ, ПБУ или ПТК).

В расписаниях по тревогам указывается время общей эвакуации. Расписания по тревогам должны быть подписаны ответственным лицом эксплуатирующей организации и утверждены ее техническим руководителем.

481. Эвакуация работников с помощью спасательных средств осуществляется по специальной команде (сигналу). Сигнал должен дублироваться голосом по громкоговорящей связи на русском и английском языках.

482. Команду об эвакуации работников подает начальник ОПО МНГК. Капитан ОПО МНГК после получения сигнала об эвакуации ставит в известность дежурные суда и вертолеты, а при необходимости подает международный сигнал бедствия.

483. Начальник, капитан ОПО МНГК, радист и спасательные группы эвакуируются последними, убедившись, что на МСП, ПБУ, МЭ и ПТК никто не остался.

484. Проверка знаний по видам тревог проводится во время учебных и тренировочных занятий на МСП, ПБУ, МЭ и ПТК не реже одного раза в неделю по графику, утвержденному техническим руководителем эксплуатирующей организации.

485. При аварийной ситуации на МСП, ПБУ, МЭ или ПТК и невозможности срочной перегрузки ВМ на спасательное или дежурное судно допускается (по указанию начальника ОПО МНГК) сбрасывание контейнеров с ВМ в море, на что в последующем составляется акт с указанием точного места затопления, вида ВМ, веса, характера упаковки и направляется сообщение в правоохранительные органы и гидрографическую службу.

486. Если эвакуация для ОПО МНГК организована с применением АСС, последние располагаются на таком расстоянии от объектов (но не далее 5 морских миль), чтобы можно было при любых гидрометеорологических условиях подойти к МСП, ПБУ, МЭ или ПТК в заданное планом время и оказать помощь находящимся на его борту людям.

487. АСС оборудуются системой динамического позиционирования и оснащаются приспособлениями для подъема людей из воды, средствами локализации и ликвидации аварийных разливов нефти и нефтепродуктов, а также оказания помощи аварийным объектам в борьбе с пожарами и поступлением воды.

## **XXV. Требования к бурению наклонно-направленных и горизонтальных скважин**

488. Рабочий проект на бурение наклонно-направленных и горизонтальных скважин должен содержать следующие положения:

мероприятия по предупреждению и раннему обнаружению ГНВП;

обоснование профиля и интенсивности искривления (радиуса искривления) ствола скважины исходя из заданной протяженности горизонтального положения в продуктивном пласте;

расчеты дополнительных изгибающих нагрузок на колонны обсадных, бурильных и НКТ в интервалах искривления ствола;

мероприятия по обеспечению безотказной и безаварийной работы колонн обсадных, бурильных и НКТ в условиях искривления ствола скважины в зенитном и азимутальном направлениях;

коэффициенты запаса прочности для расчета обсадных колонн и условия обеспечения герметичности их резьбовых соединений;

технические условия по обеспечению проходимости внутри обсадных колонн труб, инструмента и приспособлений для проведения технологических операций, приборов, ловильного инструмента и внутрискважинного оборудования;

мероприятия по минимизации износа обсадных колонн при спускоподъемных и других операциях, предотвращению желобообразований в интервалах искривления и горизонтальном участке;

гидравлическую программу, обеспечивающую транспорт шлама из горизонтального участка ствола скважины и вымыв газовых шапок;

обоснование способа крепления скважины в интервалах интенсивного искривления и горизонтальном участке;

допустимые нагрузки на стенки скважины от силы прижатия колонны бурильных труб в местах интенсивного набора кривизны.

489. Выбор конструкции наклонно-направленных и горизонтальных скважин должен определяться в соответствии с требованиями, установленными главой XV настоящих Правил.

490. Интенсивность промывки в начале каждого долбления должна обеспечивать удаление газовых скоплений в верхней части пологого или горизонтального участка (например, в местах расширения ствола, перегибах).

491. Выбор обсадных колонн определяется в рабочем проекте производства буровых работ с учетом расчетов прочности секций при спуске и эксплуатации обсадных колонн в интервалах искривлений и горизонтальных участков, внешнего и внутреннего давлений, растяжений.

492. Выбор резьбовых соединений и герметизирующих средств в интервалах интенсивного искривления ствола должен обеспечивать требуемые прочностные характеристики обсадной колонны, герметичность и надежность крепи в течение всего периода эксплуатации скважины. Типы применяемых резьбовых соединений и резьбовых смазок определяются рабочим проектом.

493. Выбор наружного диаметра замковых соединений бурильной колонны, их конструкция производятся с учетом проектной интенсивности искривления ствола в целях минимизации нагрузок на стенку скважины для предупреждения желобообразования и снижения износа обсадных колонн.

## **XXVI. Требования к освоению и испытанию скважин**

494. При производстве работ по освоению скважин необходимо иметь запас жидкости глушения в количестве не менее двух объемов скважины, находящейся непосредственно на скважине, или материалов для оперативного ее приготовления.

При возможности оперативной доставки и размещения допускается иметь запас жидкости глушения в количестве не менее двух объемов скважины на узле приготовления раствора.

495. Работы по освоению и испытанию скважин могут быть начаты при обеспечении следующих условий:

высота подъема цементного раствора за эксплуатационной колонной и качество сформировавшейся крепи соответствуют требованиям рабочего проекта на бурение скважины;

эксплуатационная колонна прошаблонирована, опрессована совместно с колонной головкой и превенторной установкой (фонтанной арматурой), герметична при давлении, превышающем на 10% максимально ожидаемое давление на устье скважины;

устье с фонтанной арматурой или превенторной установкой и выкидные линии оборудованы и обвязаны в соответствии со схемой, разработанной в составе рабочего проекта

на строительство скважины, требования к которой установлены в пункте 429 настоящих Правил;

В случае возможных отклонений по высоте подъема цемента от рабочего проекта работы по освоению и испытанию скважины проводятся после согласования с заказчиком и проектной организацией.

496. Устье скважины перед перфорацией эксплуатационной колонны должно быть оборудовано ПВО по утвержденной схеме, а скважина заполнена буровым раствором (или специальной жидкостью), соответствующим рабочему проекту.

В случае вскрытия перфорацией газовых, нефтяных и водоносных горизонтов с аномально высоким пластовым давлением ПВО должно быть представлено превенторной установкой.

Подготовительные работы перед спуском заряженного перфоратора в скважину осуществляются в соответствии с требованиями главы XLII настоящих Правил. (в ред. Приказа Ростехнадзора от 31.01.2023 N 24)

Перфорация продуктивного пласта при сниженном уровне или в среде, отличающейся от установленных требований, должна производиться в условиях обеспечения герметизации устья скважины при ГНВП. Технология и порядок проведения таких работ устанавливаются специальным планом, утвержденным организацией, эксплуатирующей ОПО (заказчиком), и согласованным ПАСФ.

497. Во время перфорации производителем работ должно быть установлено наблюдение за уровнем жидкости в скважине.

498. Фонтанная арматура до установки на устье скважины должна быть опрессована на величину рабочего давления, установленного изготовителем.

Результаты опрессовки на устье скважины оформляются актом комиссии, в состав которой включается представитель заказчика.

499. Комплекс работ по освоению скважины должен предусматривать меры, обеспечивающие:

исключение закупорки пласта при вторичном вскрытии;

сохранение скелета пласта в призабойной зоне;

предупреждение прорыва пластовой воды и газа из газовой "шапки";

термогазодинамические исследования по определению количественной и качественной характеристики пласта и его геологофизических параметров;

сохранение, восстановление или повышение проницаемости призабойной зоны;

предотвращение неконтролируемых ГНВП и открытых фонтанов;

безопасное пользование недрами и охрану окружающей среды.

500. Устойчивость призабойной зоны пласта и сохранность цементного камня обеспечиваются допустимой депрессией, величина которой устанавливается заказчиком с учетом проектных решений и фактических характеристик пласта, вскрытого скважиной.

501. Приток флюида из пласта вызывается путем создания регламентируемых депрессий за счет:

замены бурового раствора на раствор меньшей плотности, техническую воду или дегазированную нефть. При этом разница в плотностях последовательно заменяемых жидкостей не должна быть более 0,5 - 0,6 г/см<sup>3</sup>; при большей разнице плотностей должны быть ограничены темпы снижения противодействия на пласт;

использования пенных систем;

использования специальных технических средств и технологий (например, струйный насос).

502. Снижение уровня жидкости в эксплуатационной колонне с использованием воздуха запрещается.

Вызов притока путем снижения уровня в эксплуатационной колонне свабированием, использованием скважинных насосов, нагнетанием инертного газа или природного газа от соседней скважины производится в соответствии с планом работ и согласовывается с заказчиком.

503. Глубинные измерения в скважинах с избыточным давлением на устье должны проводиться с применением лубрикатора, технические характеристики которого соответствуют условиям работы скважины. До установки лубрикатор должен быть опрессован на рабочее давление, установленное изготовителем, а после установки - на давление опрессовки колонны.

504. Для каждой скважины, подлежащей освоению, составляется план работ и назначаются ответственные лица за их выполнение.

План утверждается техническим руководителем организации и согласовывается с заказчиком.

505. Испытание скважин в процессе бурения с помощью испытателей пластов осуществляется по плану работ, предусматривающему мероприятия по подготовке ствола скважины, обработке раствора противоприхватными добавками, величину депрессии на испытываемый пласт, порядок подготовки бурильной колонны и проведения такой операции. План работ согласовывается с заказчиком, геофизической организацией (в случаях ее участия) и утверждается техническим руководителем буровой организации.

506. Проведение работ с трубными пластоиспытателями разрешается в скважинах при исправном буровом инструменте, насосах. Испытания пластов в зависимости от их задач могут проводиться без и с выпуском жидкости долива и пластового флюида на поверхность.

507. Перед испытанием скважины с помощью пластоиспытателя с выводом пластового флюида на поверхность необходимо:

рассчитать колонну бурильных труб на избыточное внутреннее и наружное давления, которые могут возникнуть в процессе испытания;

оборудовать буровую колонну шаровым краном и специальной устьевой головкой, опрессовав их на давление, превышающее на 10% максимальное ожидаемое в процессе операции;

провести обвязку устья с манифольдом буровых насосов и выкидной линии превенторной установки;

обеспечить возможность прямой и обратной закачки промывочной жидкости в скважину;

провести испытание на герметичность обсадной колонны с ПВО;

оборудовать устье скважины рабочей площадкой для экстренного закрытия аварийного крана на специальной устьевой головке при подъеме буровой колонны с элементами обвязки над столом ротора;

обеспечить на буровой в местах выхода пластового флюида активную вентиляцию.

508. Запрещается проведение работ с трубными пластоиспытателями в скважинах без оборудования их превенторной установкой.

509. Проведение работ с трубными пластоиспытателями в условиях поглощения промывочной жидкости и слабом проявлении скважины должно проводиться по дополнительным планам, содержащим мероприятия по обеспечению безаварийности и безопасности работ и согласованным с ПАСФ.

510. О проведенных работах по освоению и испытанию скважин составляется суточный рапорт по форме, установленной в организации.

### **XXVII. Дополнительные требования безопасности к производству буровых работ в зонах многолетнемерзлых пород**

511. Технология производства буровых работ в зонах распространения ММП должна определяться мерзлотными и климатическими условиями данного региона. Вводу месторождений в разработку должно предшествовать создание детальных мерзлотных карт, на которых отражены поверхностные условия всего разреза ММП. Территория месторождения разбивается на участки с однотипными параметрами ММП.

512. Размещение разведочных и эксплуатационных скважин должно осуществляться в основном на площадях с тальми и мерзлыми породами, не подверженных просадкам и деформациям, и базироваться на основе данных о мерзлотной обстановке, отраженной на региональных и детальных геокриологических картах данной площади, составленных по материалам исследований в режимных и мерзлотных скважинах, вскрывших весь интервал мерзлоты.

513. Предотвращение растепления и усадки пород под буровым оборудованием должно обеспечиваться максимальным сохранением поверхностного покрова.

514. Конструкция скважин должна обеспечить надежную сохранность устья и околоствольного пространства в процессе всего цикла производства буровых работ и эксплуатации за счет применения соответствующих технических средств и технологических решений.

515. Бурение ствола под направление до глубины 20 - 30 м необходимо производить на буровом растворе, предотвращающем кавернообразование и растепление пород или с продувкой забоя воздухом. Направление должно цементироваться.

516. Кондуктор должен перекрывать толщу неустойчивых при протаивании пород - криолитозоны. Башмак необходимо располагать ниже этих пород (не менее чем на 50 м) в устойчивых отложениях.

517. Для бурения скважин в зоне распространения ММП в качестве промывочной жидкости запрещается использовать воду.

518. Для предупреждения кавернообразования в интервалах ММП в качестве промывочных агентов следует применять высоковязкие полимерглинистые и биополимерные растворы с регулируемым содержанием твердой фазы, продувку забоя воздухом или пенами, а также, при необходимости, долота диаметром меньше номинального с последующим



расширением ствола скважины до проектного значения.

519. Тепловой режим бурения в интервалах ММП, а также такие показатели бурового раствора, как температура, вязкость, статическое напряжение сдвига, показатель фильтрации и плотность, должны обеспечивать снижение разупрочняющего воздействия на приствольную зону. Перечисленные показатели должны контролироваться и поддерживаться в оптимальных пределах.

520. Для цементирования обсадных колонн применяется цемент для низких и нормальных температур с ускорителем схватывания.

521. Температура тампонажного раствора должна быть не ниже 8 - 10 °С для обеспечения его ускоренного схватывания, но не превышать температуру бурового раствора при бурении под колонну.

522. При опрессовке колонн и межколонных пространств следует применять незамерзающие жидкости, в том числе и используемые буферные жидкости.

523. Комплекс мероприятий по предупреждению смятия колонн и аварийных газопроявлений в скважинах в случае длительных их простоев после окончания бурения или в период эксплуатации зависит от предполагаемого срока простоя (времени обратного промерзания) и наличия в заколонном и межколонном пространствах замерзающей жидкости. Комплекс мероприятий разрабатывается организацией - исполнителем работ по согласованию с пользователем недр (заказчиком). При наличии в межколонных пространствах скважины замерзающих жидкостей необходимо проводить периодический контроль ее температуры глубинными термометрами.

В случае падения температуры до опасных значений необходимо обеспечить периодические прогревы крепи прокачкой подогретой жидкости или отборами газа либо (при длительной консервации) проведение замораживания без перфорации.

524. Работы по вызову притока начинаются только после обследования состояния скважины глубинными приборами (термометром, манометром), установления их проходимости по всему стволу и прогрева крепи в интервале ММП прокачкой подогретой жидкости через спущенные НКТ.

### **XXVIII. Дополнительные требования безопасности к производству буровых работ на кустовой площадке и ОПО МНГК**

525. Настоящие требования распространяются на производство буровых работ с кустовых площадок и ОПО МНГК на нефтяных, нефтегазовых, газоконденсатных и газовых месторождениях.

526. При размещении кустовых площадок на вечномерзлых грунтах расстояние между устьями скважин не должно быть меньше 1,2 диаметра растепления пород вокруг устья скважин.

527. В целях обеспечения промышленной безопасности при совмещении во времени различных по характеру работ (бурение, освоение, эксплуатация, монтаж нефтегазодобывающего оборудования и других работах) пользователь недр (заказчик) или его представитель разрабатывает и утверждает положение о порядке организации безопасного производства работ. Эти мероприятия обязательны к выполнению всеми участниками производственного процесса.

528. Пользователем недр (заказчиком) или его представителем назначается ответственный руководитель работ, наделенный необходимыми полномочиями.

529. Положение о порядке организации безопасного производства работ должно предусматривать:

последовательность работ и операций, порядок их начала при совмещении во времени;

оперативное и территориальное разграничение полномочий и ответственности всех участников производственных процессов;

систему оперативного контроля за ходом и качеством работ, соблюдением требований промышленной безопасности;

порядок и условия взаимодействия организаций между собой и ответственным руководителем работ.

530. Порядок эвакуации людей, транспорта, спецтехники при ГНВП, открытых фонтанам и других авариях должен быть предусмотрен ПМЛА и планами эвакуации людей с ОПО МНГК. (в ред. Приказа Ростехнадзора от 31.01.2023 N 24)

531. При передвижке вышечно-лебедочного блока на новую точку (позицию), а также при испытании вышек и ведении сложных аварийных работ на скважине должны быть прекращены все работы на соседних объектах. Люди из опасной зоны (высота вышки плюс 10 м) должны быть удалены (кроме работников, занятых непосредственно производством работ). На ОПО МНГК опасная зона при передвижке вышечно-лебедочного блока на новую точку (позицию), а также при испытании вышек и ведении сложных аварийных работ на скважине определяется в документации владельца ОПО МНГК на производство таких работ.

532. Производство опасных работ должно проводиться по нарядам-допускам, выдаваемым ответственным руководителем работ на кустовой площадке в соответствии с требованиями пунктов 1076 - 1079 настоящих Правил.

533. Одновременно с бурением очередной скважины на ранее пробуренных скважинах допускается проведение работ по дополнительному вскрытию продуктивных пластов, в том числе путем проводки горизонтальных ответвлений из основного ствола скважины.

534. При демонтаже буровой установки или снятии вышечно-лебедочного и других блоков с последней пробуренной на кусте скважины, их транспортировке с кустовой площадки должны быть разработаны меры, обеспечивающие безопасную эксплуатацию скважин, находящихся в опасной зоне, вплоть до их остановки.

Сдача очередной скважины буровым подрядчиком и приемка ее заказчиком производятся после предварительных исследований качества выполнения работ и оформляется актом, подписанным обеими сторонами.

### **Одновременные бурение, эксплуатация и ремонт скважин**

535. Допускается одновременное бурение двух скважин на ОПО МНГК при условии спуска на одной из них кондуктора и при смонтированном на устье скважины ПВО.

536. При бурении эксплуатационных скважин двумя буровыми установками допускается соединение их циркуляционных систем при условии, что общий объем циркуляционных систем соответствует проектным требованиям бурения двух скважин.

537. При одновременном бурении и эксплуатации скважин на МСП, ПБУ и МЭ обязательно соблюдение следующих требований:

фонтанные скважины оборудуются внутрискважинным клапаном-отсекателем и дистанционно управляемыми устьевыми задвижками;

нефте- и газопроводы должны быть оснащены линейными задвижками-отсекателями.

538. При отсутствии обоснованных проектных решений о конкретных расстояниях между устьями скважин соблюдаются следующие требования к расстояниям между устьями скважин:

не менее 2,4 м для нефтяных и не менее 3 м для газовых и газоконденсатных при расположении ПВО при бурении скважин на верхнем ярусе, а задвижек фонтанной арматуры эксплуатируемых скважин на нижнем ярусе верхнего строения платформы;

не менее 5 м при расположении ПВО при бурении скважин и задвижками фонтанной арматуры эксплуатируемых скважин на одном ярусе.

539. При ГНВП при бурении на одной из скважин все работы на другой буровой установке прекращаются и принимаются меры по предупреждению осложнений. При одновременном бурении, капитальном или текущем ремонте и эксплуатации скважин о случившемся факте ГНВП ставится в известность эксплуатирующая организация для принятия мер по прекращению добычи нефти на действующих скважинах в случае необходимости, а также организация, выполняющая капитальный или текущий ремонт скважин. Об осложнении оповещается руководство эксплуатирующей организации и буровой подрядчик.

### **XXIX. Дополнительные требования безопасности к производству буровых работ на скважинах для добычи метана из угольных пластов**

540. Настоящие требования распространяются на производство буровых работ для разведки и добычи метана угольных месторождений (площадей, участков). Настоящие Правила не распространяются на бурение скважин из горных выработок.

541. При бурении скважин разрешается проводить вскрытие целевых обводненных угольных пластов на технической воде.

542. Вскрытие угольных пластов должно производиться с забойными давлениями, приближающимися к пластовому (на равновесии) или ниже пластового (на депрессии).

543. Выбор грузоподъемности буровой установки должен производиться в соответствии с пунктами 315, 316 настоящих Правил.

544. В условиях низкой вероятности возникновения прихвата и других осложнений, связанных с неустойчивостью ствола скважины, максимальная грузоподъемность буровой установки может выбираться из условия того, что максимальная расчетная масса бурильной колонны и наибольшая расчетная масса обсадных колонн не будет превышать 0,75 и 0,9 от "допускаемой нагрузки на крюке" соответственно.

545. В случае продувки скважины газом, аэрозолем, пеной или аэрированной жидкостью в качестве базового газообразного агента должны использоваться азот, природный газ или отработанные выхлопные газы ДВС.

546. Выбор типа ПВО и колонной головки осуществляется проектной организацией и согласовывается с ПАСФ и заказчиком.

547. В случаях вскрытия изученного разреза с АНПД, представленного обводненными угольными пластами, превенторная сборка может не устанавливаться, но обвязка устья скважины должна согласовываться с ПАСФ.

548. Выходящий из скважины поток промывочного агента и выбуренной породы в случае применения закрытой (герметичной) циркуляционной системы должен перенаправляться на специальный штуцерный манифольд для контроля величины обратного давления.

549. Линии сбросов на факелы от блоков глушения, дросселирования и (или) выкидная линия должны надежно закрепляться на специальных опорах и направляться в сторону от производственных и бытовых сооружений с уклоном от устья скважины.

Длина линий должна быть не менее 30 м.

550. Эксплуатационная колонна испытывается на герметичность опрессовкой технической водой на расчетное давление, предусмотренное рабочим проектом.

551. В случае отсутствия в разрезе высоконапорных горизонтов опрессовка горных пород после разбуривания цементного стакана под башмаком кондуктора и проверка на герметичность цементного кольца за колонной не производятся.

552. При ожидаемом избыточном давлении на устье менее 5 МПа разрешается производить опрессовку приустьевой части колонны технической водой.

### **XXX. Общие требования к эксплуатации ОПО, технических устройств, резервуаров, промысловых трубопроводов**

553. На каждый ОПО должен быть разработан и утвержден перечень газоопасных мест и работ, который должен пересматриваться и утверждаться техническим руководителем или лицом, им уполномоченным, при изменении технологического процесса или модернизации оборудования, реконструкции, технического перевооружения. Допускается разработка объединенного перечня газоопасных мест и работ, включающего несколько ОПО.

554. В закрытых помещениях, где возможно выделение в воздух паров, газов и пыли, а также в случаях изменений технологических процессов необходимо осуществлять постоянный контроль воздушной среды.

Данные о состоянии воздушной среды должны фиксироваться на рабочем месте и передаваться на диспетчерский пункт одновременно с передачей основных технологических параметров работы объекта.

555. В организации из числа руководителей должен быть назначен работник (работники), отвечающий в том числе и за функционирование системы управления промышленной безопасностью.

556. Технологическое оборудование и трубопроводы должны удовлетворять требованиям безопасности, прочности, коррозионной стойкости и надежности с учетом условий эксплуатации.

557. Отдельный технологический объект основного производства должен иметь пульт управления для контроля и управления технологическим процессом.

558. Средства аварийной сигнализации, контроля возгораний и состояния воздушной среды, установленные в соответствии с проектной документацией, должны находиться в исправном состоянии, а их работоспособность проверяться в соответствии с заводской инструкцией по эксплуатации по утвержденному в организации графику.

559. На нагнетательной линии поршневого насоса до запорного устройства должен быть установлен обратный и предохранительный клапаны, а на нагнетательной линии центробежного насоса - обратный клапан.

560. На пульте управления насосной станции для перекачки горючих, легковоспламеняющихся и вредных жидкостей должны быть установлены приборы, позволяющие контролировать давление, расход, температуру подшипников насосных установок и состояние воздушной среды в помещении.

561. Мобильные насосные установки, предназначенные для ведения работ на скважинах, должны снабжаться запорными и предохранительными устройствами, иметь приборы, контролирующие основные параметры технологического процесса, выведенные на пульт управления.

562. Эксплуатация средств измерений и систем автоматизации должна производиться в соответствии с инструкциями по эксплуатации и действующей нормативно-технической документацией.

563. Ревизия средств измерений, технических систем и устройств с измерительной функцией, средств автоматики, а также блокировочных и сигнализирующих систем должна производиться по графикам, утвержденным техническим руководителем организации.

564. Не допускается установка и использование средствами измерений, измерительных приборов, не соответствующих требованиям Федерального закона от 26 июня 2008 г. N 102-ФЗ "Об обеспечении единства измерений" (Собрание законодательства Российской Федерации, 2008, N 26, ст. 3021; 2021, N 24, ст. 4188).  
(п. 564 в ред. Приказа Ростехнадзора от 31.01.2023 N 24)

565. Манометры должны выбираться с такой шкалой, чтобы предел измерения рабочего давления находился во второй трети шкалы. На циферблате манометров должна быть нанесена красная черта или укреплена на корпусе манометра красная пластинка, прилегающая к стеклу манометра через деление шкалы, соответствующее максимально разрешенному рабочему давлению. Манометр, установленный на высоте от 2 до 3 м от уровня площадки для наблюдения за ним, должен быть диаметром не менее 160 мм.

566. Воздух средств измерений, подаваемый в систему автоматики, должен быть предварительно очищен и осушен.

567. Система сжатого воздуха должна иметь рабочий и резервный ресиверы. Каждый ресивер должен обеспечивать запас сжатого воздуха для работы всех средств измерений, регулирующих устройств и средств автоматики в течение не менее одного часа.

568. Все средства измерений, щиты управления, защитные металлорукава подводящих кабельных линий подлежат заземлению независимо от применяемого напряжения. Все полимерные трубопроводы или металлические трубопроводы с полимерным покрытием должны быть защищены от образования статического электричества.

569. Все средства измерений должны иметь надписи с указанием измеряемых параметров.

570. Все мероприятия по утеплению производственных помещений, аппаратуры, технических устройств, трубопроводов, арматуры и средств измерений должны быть выполнены до наступления отопительного сезона.

571. Предприятия должны разрабатывать мероприятия по подготовке ОПО к работе в зимний период. Мероприятия по подготовке к зиме должны обеспечивать нормальную работу ОПО и обеспечивать возможность контроля за технологическим процессом в зимний период.

572. При эксплуатации установок, резервуарных парков и сливноналивных эстакад должны быть приняты меры по предотвращению замерзания влаги в трубопроводах и арматуре. Включение в работу аппаратов и технологических трубопроводов с замерзшими дренажными устройствами не допускается.

573. На трубопроводах должна быть проверена теплоизоляция, все выявленные случаи нарушения ее устранены, дренажные трубопроводы и вентили утеплены.

574. Все водяные стояки должны быть утеплены.

575. Калориферы вентиляционных систем и отопление всех помещений должны быть своевременно проверены и находиться в исправном состоянии.

576. При эксплуатации установок по подготовке нефти с высоким содержанием парафинов, смол и асфальтенов должны предусматриваться мероприятия по:

ремонту тепловой изоляции трубопроводов;

недопущению снижения температуры нефти в трубопроводах и аппаратуре;

постоянному обогреву трубопроводов;

непрерывной перекачке нефти.

577. По окончании перекачки технологические трубопроводы с высоковязкой или парафинистой нефтью должны быть промыты путем прокачки маловязкого незастывающего нефтепродукта.

578. При замерзании влаги в технологическом трубопроводе должны быть приняты меры по:

наружному осмотру участка трубопровода для того, чтобы убедиться, что трубопровод не поврежден;

отключению трубопровода от общей системы.

В случае невозможности отключения трубопровода и угрозы аварии необходимо остановить установку и принять меры к разогреву ледяной пробки.

579. Разогрев ледяной пробки в трубопроводе должен производиться паром или горячей водой, начиная с конца замороженного участка.

580. Запрещается отогревание замерзших спусков (дренажей) трубопроводов, аппаратов при открытой задвижке, а также открытым огнем.

581. Не допускается пользоваться крюками, ломami и трубами для открытия замерзших задвижек, вентиляей и других запорных приспособлений.

582. Из отключенных аппаратов, емкостей, водопроводов и паропроводов должны быть спущены вода и конденсат, а дренажные краны (задвижки) оставлены открытыми.

### **XXXI. Требования к проектированию и эксплуатации скважин**

#### **Проектирование и эксплуатация фонтанных и газлифтных скважин**

583. Опрессовку фонтанной арматуры в собранном виде до установки на устье следует производить на рабочее давление, предусмотренное паспортом, с выдержкой под внутренним давлением 30 минут, а после установки на устье скважины - на давление опрессовки эксплуатационной колонны.

Результаты опрессовки оформляются актом комиссии, в состав которой включается представитель эксплуатирующей организации.

584. После замены узлов, задвижек фонтанной арматуры, установленной на устье скважины, опрессовка производится скважинным давлением, но не выше давления опрессовки эксплуатационной колонны, с составлением акта.

585. Фонтанная арматура должна оснащаться заводом-изготовителем дросселями с ручным, а по требованию заказчика - с дистанционным управлением, запорной арматурой с дистанционным и (или) ручным управлением и обеспечивать возможность замены манометров с использованием трехходового крана или вентиля с разрядным устройством без снижения давления до атмосферного.

586. Фонтанные скважины с дебитом 400 т/сут. нефти или 500 тыс. м<sup>3</sup>/сут. газа и более, расположенные на расстоянии менее 500 м от населенного пункта, а также морские фонтанные скважины с дебитом 400 т/сут. нефти или 500 тыс. м<sup>3</sup>/сут. газа оснащаются внутрискважинным оборудованием (пакер и клапан-отсекатель, циркуляционный клапан, станция управления).

587. В процессе эксплуатации скважины внутрискважинный клапан-отсекатель должен периодически проверяться на срабатывание в соответствии с инструкцией завода-изготовителя. Установка клапана-отсекателя и проверка его на срабатывание должны оформляться актом эксплуатирующей организации.

588. На кустовой площадке газопроводы газлифта, станки-качалки, станции управления, трансформаторные подстанции, кабельные эстакады должны располагаться по одну сторону от оси куста скважин. Въезд транспорта (кроме технологического) на территорию куста скважин запрещается. Подземная прокладка кабельных линий КЭЦН и СКН по другую сторону от оси куста скважин должна быть обоснована проектными решениями.

589. Устройство шахтных колодцев на устье скважин должно соответствовать рабочему проекту на бурение скважин с учетом конкретных габаритов колонных головок, ПВО и условий данного региона, в зависимости от категории скважины.

590. На выкидных линиях и манифольдах скважин, работающих с температурой рабочего тела 80 °С и более, необходимо устанавливать температурные компенсаторы.

591. Устранение неисправностей, замена быстроизнашивающихся и сменных деталей фонтанной арматуры под давлением запрещаются. В отдельных случаях при аварийных ситуациях эти работы могут производиться работниками штатных или внештатных аварийно-спасательных формирований.

592. После монтажа манифольда и соединения его с отводами фонтанной арматуры и трубной головки производится гидроиспытание системы на рабочее давление.

593. Станцию управления фонтанной арматурой газлифтной скважины следует устанавливать на расстоянии 30 - 35 м от устья в специальном помещении, надежно укреплять и заземлять. Температура в помещении должна обеспечивать безотказную работу станции.

594. Воздухопроводы и кабели, соединяющие станцию управления с фонтанной арматурой, должны быть проложены на эстакадах.

595. Перевод скважины на газлифтную эксплуатацию должен осуществляться в соответствии с планом, утвержденным техническим руководителем организации.

596. Перед переводом скважины на газлифтную эксплуатацию эксплуатационная колонна, устьевое оборудование и НКТ должны быть опрессованы на максимальное (пусковое) давление.

597. Для обвязки скважины должны использоваться бесшовные стальные трубы, соединенные сваркой. Фланцевые соединения допускаются только в местах установки задвижек и другой арматуры.

598. При монтаже и эксплуатации трубопроводов обвязки устья скважины должны обеспечиваться следующие требования:

трубопроводы должны плотно, без зазоров и перекосов укладываться на подушки неподвижных опор, крепление труб хомутами должно исключать возможность их перемещения;

верхние плоскости опор должны быть выверены по уровню, если это требование предусмотрено документацией;

опорные поверхности должны прилегать по всей площади соприкосновения без перекосов;

запрещается установка прокладок между трубой и подушкой опор для обеспечения необходимого уклона трубопровода;

при укладке трубопроводов сварные швы необходимо располагать от края опоры на расстоянии не менее 50 мм для труб диаметром менее 50 мм и не менее 200 мм для труб диаметром свыше 50 мм.

599. Газораспределительные трубопроводы после монтажа должны быть продуты сжатым воздухом, опрессованы жидкостью на давление, превышающее на 25% максимальное рабочее.

Газораспределительные устройства должны иметь системы индивидуального автоматического измерения расхода газа с выводом системы управления на диспетчерский пункт, свечи для продувки и устройства для подачи ингибитора.

600. Устье газлифтной скважины должно быть оборудовано фонтанной арматурой с манифольдом, имеющим продувочные линии с выводом на свечу, удаленную не менее чем на 20 м. На манифольде устанавливается обратный клапан.

601. Подготовка рабочего агента (газа) при газлифтной эксплуатации должна предусматривать его осушку от водяных паров до точки росы  $-10^{\circ}\text{C}$  для южных районов и  $-20^{\circ}\text{C}$  для средних и северных широт.

602. При ликвидации гидратных пробок давление в газопроводе следует снизить до атмосферного, а подогрев этих участков осуществлять паром. При сохранении пропускной способности разрешается предварительная подача ингибитора без остановки газопровода.

603. В процессе работы компрессорной станции газлифтной системы необходимо проводить:

ежесменный осмотр всех внутриплощадочных технологических трубопроводов, сепараторов, емкостей, запорно-регулирующей арматуры с записью результатов в соответствии с процедурами работы эксплуатирующей организации;

контроль работоспособности систем осушки газа, освещения, вентиляции и аварийной сигнализации, молниезащиты, защиты от статического электричества, связи и телемеханизации по утвержденному графику.

### **Проектирование и эксплуатация скважин штанговыми насосами**

604. Устье скважины оборудуется запорной арматурой и сальниковым устройством для герметизации штока.

605. Обвязка устья скважины должна позволять произвести смену набивки сальника полированного штока при наличии давления в скважине, измерение устьевого давления, температуры при необходимости.

606. В подвеске устьевого штока канат должен выходить за нижнюю траверсу на длину, не допускающую контакта с элементами устьевого арматуры.



607. До начала ремонтных работ, при остановке на длительный срок или перед осмотром оборудования периодически работающей скважины с автоматическим, дистанционным или ручным пуском электродвигатель должен отключаться; должны быть приняты меры, предотвращающие случайное приведение его в движение вследствие ошибочного или самопроизвольного включения коммутационных аппаратов, контргруз должен быть опущен в нижнее положение и заблокирован тормозным устройством, а на кнопке пускового устройства вывешен плакат "Не включать! Работают люди".

608. На скважинах с автоматическим и дистанционным управлением станков-качалок вблизи пускового устройства на видном месте должна быть надпись: "Внимание! Пуск автоматический".

609. Кривошипно-шатунный механизм станка-качалки, площадка для обслуживания электропривода и пускового устройства должны быть окрашены и иметь ограждения.

610. Системы измерения дебита, системы контроля пуска, остановки скважины должны иметь выход на диспетчерский пункт.

611. Станок-качалка должен быть установлен так, чтобы исключалось соприкосновение движущихся частей с фундаментом или грунтом.

612. Для обслуживания тормоза станка-качалки устраивается площадка с ограждением.

613. При крайнем нижнем положении головки балансира расстояние между траверсой подвески сальникового штока или штангодержателем и устьевым сальником должно быть не менее 20 см.

614. Кондуктор (промежуточная колонна) должен быть связан с рамой станка-качалки не менее чем двумя заземляющими стальными проводниками, приваренными в разных местах к кондуктору (технической колонне) и раме. При наличии подрамника рама станка-качалки и подрамник должны быть связаны между собой стальными, не менее двух, круглыми проводниками диаметром не менее 10 мм, приваренными в разных местах подрамника и рамы при условии соединения подрамника и свайного поля на сварке.

Сечение прямоугольного проводника должно быть не менее 48 мм<sup>2</sup>, толщина стенок угловой стали не менее 4 мм, диаметр круглых заземлителей - не менее 10 мм.

Заземляющие проводники, соединяющие раму станка-качалки с кондуктором (технической колонной), должны быть заглублены в землю не менее чем на 0,5 м.

В качестве заземляющих проводников может применяться сталь: круглая, полосовая, угловая или другого профиля.

Применение для этих целей стального каната запрещается. Соединения заземляющих проводников должны быть доступны для осмотра.

### **Проектирование и эксплуатация скважин центробежными, диафрагменными, винтовыми погружными электронасосами**

615. Скважины, эксплуатируемые с использованием погружных насосов, могут оборудоваться забойными клапанами-отсекателями, позволяющими производить замену внутрискважинного оборудования и проведение технологических операций без глушения.

616. При отсутствии клапана-отсекателя или его отказе скважина перед ремонтом должна быть заглушена технологической жидкостью, не содержащей твердых взвесей и не ухудшающей фильтрационные свойства призабойной зоны.

617. Параметры технологической жидкости глушения указываются в планах производства ремонтных работ.

618. Устье скважины оборудуется фонтанной арматурой либо специальным устьевым устройством, обеспечивающим герметизацию трубного и затрубного пространств, возможность их сообщения, проведения глубинных исследований. Обязка выкидных линий трубного и затрубного пространств должна позволять проводить разрядку скважины, подачу газа, технологических жидкостей, химических реагентов в затрубное пространство, выполнение технологических операций, включая глушение скважины.

Проходное отверстие для силового кабеля в устьевой арматуре должно иметь герметичное уплотнение.

619. Силовой кабель должен быть проложен от станции управления или от ближайшей клеммной коробки к устью скважины на эстакаде. Разрешается прокладка кабеля на специальных стойках-опорах. Силовой кабель не должен касаться фонтанной арматуры и обвязки скважины. Заземление брони силового кабеля производится на кондуктор скважины или на болтовое соединение нижнего фланца колонной головки.

620. Кабели (в том числе бронированные), расположенные в местах, где возможны механические повреждения (передвижение автотранспорта, механизмов и грузов, доступность для посторонних лиц), должны быть защищены по высоте на 2 м от уровня пола или земли и на 0,3 м в земле.

621. Кабельный ролик должен подвешиваться на мачте подъемного агрегата с помощью цепи или на специальной канатной подвеске и страховаться тросом диаметром не менее 8 мм.

622. Кабель, пропущенный через ролик, при спускоподъемных операциях не должен касаться элементов конструкции грузоподъемных механизмов и земли.

623. При свинчивании и развинчивании труб кабель следует отводить за пределы рабочей зоны с таким расчетом, чтобы он не был помехой работникам.

624. Скорость спуска (подъема) погружного оборудования в скважину не должна превышать 0,25 м/с в наклонно-направленных и горизонтальных скважинах с набором кривизны более 1,5 градуса на 10 м, скорость спуска не должна превышать 0,1 м/с в интервалах искривления.

625. Эксплуатационная колонна скважины, в которую погружной электронасос спускается впервые, а также при увеличении габарита насоса должна быть проверена шаблоном в соответствии с требованиями инструкции по эксплуатации погружного электронасоса.

### **Проектирование и эксплуатация скважин гидропоршневыми и струйными насосами**

626. Помещение технологического блока установки должно иметь:

постоянную принудительную вентиляцию, обеспечивающую восьмикратный воздухообмен по полному внутреннему объему помещения в течение часа;

температуру в блоках не ниже 5 °С, уровень шума не более 85 дБ, скорость вибрации не более 2 мм/с.

627. Перед входом в помещение технологического блока необходимо: проверить загазованность помещения и состояние системы вентиляции;

включить освещение.

628. Перед спуском пакера эксплуатационная колонна должна быть прошаблонирована, при необходимости прорайбирована, промыта до забоя и опрессована.

629. Извлечение гидропоршневого насоса, скребка и другого оборудования должно производиться с применением специального лубрикатора, имеющегося в комплекте установки.

630. Монтаж и демонтаж лубрикатора необходимо производить с использованием мачты при закрытой центральной задвижке с соблюдением инструкции на проведение работ данного вида.

631. Каждая нагнетательная линия должна быть оборудована манометром и регулятором расхода рабочей жидкости.

632. Силовые насосы должны быть оборудованы электроконтактными показывающими манометрами, а также предохранительными клапанами. Отвод от предохранительного клапана силового насоса должен быть соединен с приемом насоса.

633. Исправность системы автоматики и предохранительных устройств проверяется в сроки, установленные инструкцией по эксплуатации.

634. Силовая установка запускается в работу после проверки исправности системы автоматики при открытых запорных устройствах на линиях всасывания, нагнетания и перепуска рабочей жидкости силового насоса. Давление в напорной системе создается после установления нормального режима работы наземного оборудования.

635. При остановке силового насоса давление в нагнетательном трубопроводе должно быть снижено до атмосферного.

636. Система измерения дебита скважин, показания работы силовых насосов должны иметь выход на диспетчерский пункт

### **Эксплуатация нагнетательных скважин**

637. Оборудование устья нагнетательной скважины должно соответствовать рабочему проекту на бурение скважины, при разработке которого должны быть учтены состав, физико-химические свойства нагнетаемого агента и максимальное ожидаемое давление нагнетания.

638. Нагнетательные скважины, независимо от физико-химических свойств закачиваемого агента, должны оборудоваться колонной НКТ и пакерующим устройством, обеспечивающими защиту и изоляцию эксплуатационной колонны от воздействия на нее закачиваемого агента. На нагнетательной линии скважины закачки воды для поддержания пластового давления должен быть установлен обратный клапан, расположенный на территории кустовой площадки скважин или площадки одиночной скважины.

639. Для исключения замерзания воды в арматуре скважины и системе нагнетания при остановках необходимо предусматривать полное удаление воды из арматуры и системы подачи рабочего агента.

### **Исследование скважин**

640. Проектной документацией должны быть предусмотрены площадки для размещения установок по исследованию скважин, а также решения по их электроснабжению и заземлению.

641. Периодичность и объем исследований эксплуатационных скважин устанавливаются на основании утвержденных планов работ, разработанных в соответствии с проектной документацией разработки данного месторождения.

642. Спуск глубинных приборов и инструментов, спускаемых на канате, должен осуществляться только при установленном на устье скважины лубрикаторе с герметизирующим сальниковым устройством.

643. Спускоподъемные операции следует проводить с применением лебедки, обеспечивающей вращение барабана с канатом в любых желаемых диапазонах скоростей и с фиксированной нагрузкой на канат (проволаку). Разрешается применение подъемников с механическим приводом при контролируемой нагрузке на канат.

644. Перед установкой на скважину лубрикатор подвергается гидравлическому испытанию на давление, ожидаемое на устье скважины. После установки и перед каждой операцией лубрикатор необходимо проверить на герметичность постепенным повышением давления продукции скважины.

645. Проволока, применяемая для глубинных исследований, должна быть цельной, без скруток, а для работы с содержанием сернистого водорода более 6% - выполнена из материала, стойкого к коррозии сернистого водорода, и при подъеме проволока должна проходить через герметичное устройство с нейтрализатором сернистого водорода.

646. Исследование разведочных и эксплуатационных скважин в случае отсутствия возможности утилизации жидкого продукта не допускается.

### **XXXII. Повышение нефтегазоотдачи пластов и производительности скважин**

647. Работы по нагнетанию в скважину газа, пара, химических и других агентов проводятся в соответствии с планом работ, утвержденным техническим руководителем организации, выполняющей такие работы и согласованным с организацией, эксплуатирующей ОПО (заказчиком). В плане должны быть указаны порядок подготовительных работ, схема размещения оборудования, технология проведения процесса, меры безопасности, ответственный руководитель работ.

648. Перед проведением работ по повышению нефтегазоотдачи пластов должна проводиться опрессовка эксплуатационной колонны на давление, установленное планом работ. Колонна считается герметичной, если в течение 30 минут давление опрессовки снизилось не более чем на 0,5 МПа. Присутствие представителя заказчика на опрессовке обязательно. Результаты опрессовки оформляются актом. В ходе проведения работ необходимо осуществлять контроль за давлением в затрубном и межколонных пространствах.

649. В случае производства работ (гидроразрыв пласта, кислотные обработки, различные заливки и т.д.), требующих давлений, превышающих давления опрессовки обсадной колонны, необходимо устанавливать на устье специальную арматуру, а эксплуатационную колонну защищать установкой пакера.

650. При закачке газа, пара, химических и других агентов на нагнетательной линии у устья скважины должен быть установлен обратный клапан.

651. Нагнетательная система после сборки до начала закачки должна быть опрессована на полуторакратное ожидаемое рабочее давление.

652. При гидравлических испытаниях нагнетательных систем работники должны быть удалены за пределы опасной зоны, устанавливаемой планом работ. Ликвидация утечек под давлением в системе запрещается.

653. Перед началом технологического процесса на скважине с применением передвижных агрегатов руководитель работ обязан убедиться в наличии двусторонней переговорной связи.

654. Перед началом работы по закачке газа, пара, химических и других агентов и после временной остановки в зимнее время необходимо убедиться в отсутствии в коммуникациях насосных установок и в нагнетательных линиях ледяных пробок.

Обогревать трубопроводы открытым огнем запрещается.

655. Обработка призабойной зоны и интенсификация притока в скважинах с негерметичными колоннами и заколонными перетоками не допускается.

656. На период тепловой и комплексной обработки вокруг скважины и применяемого оборудования должна быть установлена опасная зона радиусом не менее 50 м.

657. Передвижные насосные установки необходимо располагать на расстоянии не менее 10 м от устья скважины, расстояние между ними должно быть не менее 1 м. Другие установки для выполнения работ (компрессор, парогенераторная установка) должны размещаться на расстоянии не менее 25 м от устья скважины. Агрегаты устанавливаются кабинами от устья скважины.

658. Технологические режимы ведения работ и конструктивное исполнение агрегатов и установок должны исключить возможность образования взрывопожароопасных смесей внутри аппаратов и трубопроводов.

659. На всех объектах (скважинах, трубопроводах, измерительных установках) образование взрывоопасных смесей не допускается, в планах проведения работ необходимо предусматривать систематический контроль газовоздушной среды в процессе работы.

660. Выкидная линия от предохранительного устройства насоса должна быть жестко закреплена и выведена в сбросную емкость для сбора жидкости или на прием насоса.

661. Вибрация и гидравлические удары в нагнетательных коммуникациях не должны превышать показатели, установленные в планах работ.

### **Закачка химреагентов**

662 Работы должны выполняться с применением необходимых СИЗ и в соответствии с требованиями инструкций по применению используемых реагентов.

663. На месте проведения работ по закачке агрессивных химреагентов (серной, соляной, фторной кислот) должен быть:

аварийный запас спецодежды, спецобуви и других СИЗ;

запас чистой пресной воды;

нейтрализующие компоненты для раствора (мел, известь, хлорамин).

664. Остатки химреагентов следует собирать и доставлять в специально отведенное место, оборудованное для утилизации или уничтожения.

665. После закачки химреагентов или других вредных веществ до разборки нагнетательной системы агрегата должна прокачиваться инертная жидкость объемом, достаточным для промывки нагнетательной системы. Сброс жидкости после промывки должен производиться в сборную емкость.

666. Для определения концентрации паров серной кислоты и серного ангидрида бригада должна быть обеспечена газоанализаторами.

667. Загрузка терморектора должна проводиться непосредственно перед спуском его в скважину.

668. Загруженный терморектор, емкости и места работы необходимо располагать на расстоянии не менее 10 м от нагнетательных трубопроводов и емкостей с кислотами.

### **Нагнетание диоксида углерода**

669. Оборудование и трубопроводы должны быть защищены от коррозии.

670. При продувке скважины или участка нагнетательного трубопровода находиться ближе 20 м от указанных участков не разрешается.

671. Необходимо вести постоянный контроль воздушной среды рабочей зоны.

При содержании в воздухе закрытого помещения диоксида углерода выше ПДК (0,5% (объемных)) и нарушении герметичности системы распределения и сбора диоксида углерода работы должны быть прекращены.

### **Внутрипластовое горение**

672. Процесс внутрипластового горения должен осуществляться в соответствии с планом работ.

Система сбора нефти и газа должна быть закрытой и предусматривать использование газообразных продуктов технологического процесса. При наличии в продукции углекислого газа сбор и сепарация осуществляются по отдельной системе. Сброс углекислоты в атмосферу запрещается.

673. Устье нагнетательной скважины на период иницирования горения должно быть оборудовано фонтанной арматурой с дистанционно управляемой задвижкой, предотвращающей возможность выброса и обеспечивающей спуск и подъем электронагревателя и герметизацию устья в период нагнетания воздуха.

674. Вокруг нагнетательной скважины на период иницирования внутрипластового горения должна быть установлена опасная зона радиусом не менее 25 м, обозначенная предупредительными знаками.

Установка различного оборудования, емкостей, щитов КИП в пределах опасной зоны запрещается.

675. Включение электронагревателя должно осуществляться только после подачи в скважину воздуха в объеме, предусмотренном планом работ.

676. Электронагреватель должен быть оснащен устройством, автоматически отключающим его при прекращении подачи воздуха.

### **Тепловая обработка**

677. Парогенераторные и водонагревательные установки должны быть оснащены приборами контроля и регулирования процессов приготовления и закачки теплоносителя, средствами по прекращению подачи топливного газа в случаях нарушения технологического процесса.

678. Прокладка трубопроводов от стационарных установок к скважине для закачки влажного пара или горячей воды и их эксплуатация осуществляется с соблюдением требований безопасной эксплуатации трубопроводов пара и горячей воды, установленных Ростехнадзором.

(в ред. Приказа Ростехнадзора от 31.01.2023 N 24)

679. Расстояние от парораспределительного пункта или распределительного паропровода до устья нагнетательной скважины должно быть не менее 25 м.

680. Управление запорной арматурой скважины, оборудованной под нагнетание пара или горячей воды, должно осуществляться дистанционно. Фланцевые соединения должны быть закрыты кожухами.

681. В аварийных случаях работа парогенераторной и водогрейной установок должна быть остановлена, работники должны действовать в соответствии с ПМЛА.  
(в ред. Приказа Ростехнадзора от 31.01.2023 N 24)

682. На линии подачи топлива в топку парогенератора предусматривается автоматическая защита, прекращающая подачу топлива при изменении давления в теплопроводе ниже или выше допустимого, а также при прекращении подачи воды.

683. Территория скважин, оборудованных под нагнетание пара или горячей воды, должна быть ограждена и обозначена предупредительными знаками.

684. Закачку теплоносителя в пласт следует проводить после установки термостойкого пакера при давлении, не превышающем максимально допустимое давление для эксплуатационной колонны.

685. Отвод от затрубного пространства должен быть направлен в сторону, свободную от техники и работников.

При закачке теплоносителя (с установкой пакера) задвижка на отводе от затрубного пространства должна быть открыта.

686. После обработки скважины должны быть проверены соединительные устройства, арматура должна быть покрашена.

### **Обработка горячими нефтепродуктами**

687. Установка для подогрева нефтепродукта должна располагаться не ближе 25 м от емкости с горячим нефтепродуктом.

688. Электрооборудование, используемое на установке для подогрева нефтепродукта, должно быть во взрывозащищенном исполнении.

689. Емкость с горячим нефтепродуктом следует устанавливать на расстоянии не менее 10 м от устья скважины с подветренной стороны.

690. В плане производства работ должны быть предусмотрены меры, обеспечивающие безопасность работающих. Работы должны проводиться в строгом соответствии с действующими в организации инструкциями.

### **Обработка забойными электронагревателями**

691. Забойные электронагреватели должны быть во взрывозащищенном исполнении. Сборка и опробование забойного электронагревателя путем подключения к источнику тока должны проводиться в электроцехе.

Разборка, ремонт забойных электронагревателей и опробование их под нагрузкой в полевых условиях не допускаются.

692. Спуск забойного электронагревателя в скважину и подъем его должны быть механизированы и проводиться при герметизированном устье с использованием специального лубрикатора.

693. Перед установкой опорного зажима на кабель-трос электронагревателя устье скважины должно быть закрыто.

694. Сетевой кабель разрешается подключать к пусковому оборудованию электронагревателя только после подключения кабель-троса к трансформатору и заземления электрооборудования, проведения всех подготовительных работ в скважине, на устье и удаления людей.

### **Термогазохимическая обработка**

695. Пороховые заряды (пороховые генераторы давления или аккумуляторы давления) для комплексной обработки призабойной зоны скважины необходимо хранить и перевозить в соответствии с требованиями безопасности при взрывных работах, установленных Ростехнадзором.

696. Пороховые генераторы (аккумуляторы) давления должны устанавливаться в спускаемую гирлянду зарядов только перед ее вводом в лубрикатор.

697. Ящики с порохowymi зарядами должны храниться в помещении, запираемом на замок и расположенном на расстоянии не менее 50 м от устья скважины.

698. Гирлянда пороховых зарядов устанавливается в лубрикатор только при закрытой центральной задвижке. Спускаемое устройство не должно касаться плашек задвижек. Работа должна выполняться двумя рабочими.

699. Подключение спущенного на забой скважины порохового генератора или аккумулятора давления к приборам управления и электросети осуществляется в следующем порядке:

герметизация устья скважины;

подключение электрокабеля гирлянды зарядов к трансформатору (распределительному щитку);

удаление членов бригады и других лиц, находящихся на рабочей площадке (кроме непосредственных исполнителей), на безопасное расстояние от устья скважины - не менее 50 м;

установка кода приборов подключения в положение "выключено";

подключение кабеля электросети к трансформатору или приборам управления;

проведение мер, исключающих наведение посторонних токов;

подача электроэнергии на приборы управления;

включение электроэнергии на гирлянду с зарядом (производится только по команде ответственного руководителя работ).

700. При использовании во время комбинированной обработки призабойной зоны скважины пороховых зарядов или других элементов гидравлического разрыва пласта выполняются требования, обеспечивающие сохранность эксплуатационной колонны.



### **Гидравлический разрыв пласта**

701. Гидравлический разрыв пласта проводится под руководством ответственного инженерно-технического работника по плану работ, утвержденному техническим руководителем организации.

702. Во время проведения гидроразрыва пласта находиться работникам возле устья скважины и у нагнетательных трубопроводов запрещается.

703. Напорный коллектор блока манифольдов должен быть оборудован датчиками КИП, предохранительными клапанами и линией сброса жидкости, а нагнетательные трубопроводы - обратными клапанами.

704. После обвязки устья скважины необходимо опрессовать нагнетательные трубопроводы на ожидаемое давление при гидравлическом разрыве пласта с коэффициентом запаса не менее 1,25.

705. При проведении гидрокислотных разрывов необходимо применять ингибиторы коррозии.

### **Депарафинизация скважин, труб и оборудования**

706. Нагнетательные трубопроводы теплогенерирующих установок должны быть:

оборудованы предохранительным и обратным клапанами;

опрессованы перед проведением работ в скважине на полуторакратное давление от ожидаемого максимального давления, но не превышающее давление, указанное в паспорте установок.

707. Передвижные установки депарафинизации разрешается устанавливать на расстоянии не менее 25 м от устья скважины и 10 м от другого оборудования.

708. При пропаривании выкидного трубопровода подходить к нему и к устью скважины на расстояние менее 10 м запрещается.

709. Розжиг парового котла и нагревателя нефти должен проводиться в соответствии с инструкцией по эксплуатации завода-изготовителя.

710. Для подачи теплоносителя под давлением не допускается применять резиновые рукава.

### **XXXIII. Требования к эксплуатации объектов сбора, подготовки, хранения и транспортировки нефти и газа**

#### **Организационно-технические требования**

711. Технологические процессы добычи, сбора, подготовки нефти и газа, их техническое оснащение, выбор систем управления и регулирования, места размещения средств контроля, управления и противоаварийной защиты должны учитываться в проектной документации на обустройство и обеспечивать безопасность обслуживающих работников и населения. В процессе эксплуатации ОПО допускается замена существующих средств автоматизации и средств измерений, имеющих технические и метрологические параметры более совершенные, чем указанные в проектной документации.

712. Закрытые помещения объектов сбора, подготовки и транспортировки нефти, газа и конденсата (УПНГ, УППН, УКПГ, УППГ, ДКС, НПС, ДНС, КНС, ПСП, КСП), где возможно

образование в воздухе рабочей зоны вредных, горючих веществ или токсичных газов, должны иметь систему контроля состояния воздушной среды и аварийной вентиляции, заблокированную с системой звуковой и световой аварийной сигнализации. Действия работников при возникновении аварийных сигналов должны быть определены в ПМЛА.  
(в ред. Приказа Ростехнадзора от 31.01.2023 N 24)

Все закрытые помещения должны иметь постоянно действующую систему приточно-вытяжной вентиляции с естественным или механическим побуждением. Интенсивность воздухообмена определяется проектной документацией.

Основные технологические параметры указанных объектов и данные о состоянии воздушной среды должны быть выведены на пункт управления (диспетчерский пункт).

713. Системы управления должны иметь сигнальные устройства предупреждения отключения объектов и двустороннюю связь с диспетчерским пунктом.

714. Каждый управляемый с диспетчерского пункта объект (техническое устройство) должен иметь также ручное управление непосредственно на объекте.

715. Система сбора нефти и газа должна быть закрытой (кроме добычи нефти шахтным способом), а устья нагнетательных, наблюдательных и добывающих скважин герметичными.

716. На объектах сбора и подготовки нефти, насосных и компрессорных станциях должна быть размещена схема технологического процесса, утвержденная техническим руководителем организации, с указанием номеров задвижек, аппаратов, направлений потоков, полностью соответствующих их нумерации в проектной документации. Схема технологического процесса должна быть вывешена в операторных, машинных залах и других помещениях в местах, доступных для работников.

717. Изменения в технологический процесс, схему, регламент, аппаратное оформление могут вноситься только при наличии нормативно-технической и (или) проектной документации, согласованной с организацией-разработчиком технологического процесса и (или) организацией-разработчиком изменяемой документации.

718. Реконструкция, замена элементов схемы технологического процесса без наличия утвержденной проектной документации не допускается.

719. Оборудование, контактировавшее с сернистой нефтью и не используемое в действующей схеме технологического процесса, должно быть отключено, освобождено от продукта, промыто (пропарено), заполнено инертной средой и изолировано от задействованного в технологическом процессе оборудования установкой заглушек. Установка заглушек фиксируется в журнале установки-снятия заглушек.

720. При наличии в продукции, технологических аппаратах, резервуарах и других емкостях сернистого водорода или возможности образования вредных веществ при взрывах, нарушении герметичности емкостей и других аварийных ситуациях работники должны быть обеспечены необходимыми СИЗ от воздействия этих веществ.

721. Скорость изменения технологических параметров должна устанавливаться технологическим регламентом и заводскими инструкциями по эксплуатации оборудования.

722. В случае обнаружения загазованности воздуха рабочей зоны необходимо незамедлительно предупредить работников близлежащих установок о возможной опасности, оградить загазованный участок и принять меры по устранению источника загазованности.

723. В случае неисправности приборов определения взрывоопасных концентраций должны быть приняты немедленные меры к восстановлению их работоспособности, а на время

проведения ремонтных работ по восстановлению их работоспособности должны быть проведены мероприятия, обеспечивающие безопасную работу установки.

724. Не допускается эксплуатация аппаратов, сосудов и другого оборудования, работающего под давлением, при неисправных предохранительных клапанах, отключающих и регулирующих устройствах, при отсутствии или неисправности средств измерений автоматики.

725. Дренирование воды из аппаратов и емкостей должно производиться вручную или автоматически в закрытую систему (емкость).

726. Электрооборудование установки должно обслуживаться работниками, имеющими соответствующую квалификацию и допуск к работе.

727. Запрещается эксплуатация компрессоров и насосов при отсутствии или неисправном состоянии средств автоматизации, контроля и системы блокировок, указанных в паспорте и заводской инструкции по эксплуатации.

728. На трубопроводах должны быть стрелки, указывающие направление движения по ним рабочей среды.

729. Масло для смазки компрессора и насоса может применяться только при наличии на него заводской документации (паспорта, сертификата).

#### **Эксплуатация установок и оборудования для сбора и подготовки нефти, газа и конденсата**

730. Оборудование для сбора нефти, газа и конденсата должно удовлетворять требованиям стандартов и технических условий на их изготовление, монтироваться в соответствии с проектной документацией и действующими нормами технологического проектирования и обеспечивать полную герметичность и сохранность продукции (закрытая система сбора и подготовки нефти и газа).

731. Оборудование должно оснащаться приборами контроля (с выводом показаний на пульт управления), регулирующими и предохранительными устройствами.

732. Агрегаты с вращающимися элементами проходят вибродиагностический контроль при вводе в эксплуатацию из монтажа, перед выводом в ремонт и после капитального ремонта, а также в процессе эксплуатации в соответствии с графиком, утвержденным эксплуатирующей организацией.

733. Исправность предохранительной, регулирующей и запорной арматуры, установленной на аппаратах и трубопроводах, подлежит периодической проверке в соответствии с графиком, утвержденным эксплуатирующей организацией.

Результаты проверок заносятся в вахтовый журнал или оформляются иными документами, установленными эксплуатирующей организацией.

734. Сосуды и аппараты, работающие под давлением, оснащаются манометрами, указателями уровня жидкости, запорной и предохранительной аппаратурой, устройствами для внутреннего осмотра, а также дренажной линией для удаления жидкости, необходимость которых определяется эксплуатационной документацией изготовителя или разработчика технического устройства.

(п. 734 в ред. Приказа Ростехнадзора от 31.01.2023 N 24)

735. Электрические датчики систем контроля и управления технологическим процессом должны быть во взрывозащищенном исполнении и рассчитываться на применение в условиях вибрации, образования газовых гидратов, отложений парафина, солей и других веществ.

736. Технологические трубопроводы и трубопроводная арматура (запорная, запорно-регулирующая, регулирующая, предохранительная) обеспечиваются предупреждающими знаками и надписями, указателями направления потока газа, воздуха и других продуктов.

737. Резервные насосы должны находиться в постоянной готовности к пуску. Насосы, перекачивающие сернистую нефть, должны быть заполнены перекачиваемой жидкостью во избежание образования пиррофорных отложений.

738. Разъемные соединения компрессоров и их газопроводы необходимо систематически проверять на герметичность в соответствии со сроками, установленными инструкцией по эксплуатации завода-изготовителя.

739. Не допускается оставлять работающие компрессоры, кроме полностью автоматизированных, без надзора лиц, их обслуживающих.

740. Газокомпрессорные станции должны быть оборудованы:

приборами контроля за технологическими параметрами (давление, расход, температура) транспортируемого продукта;

системой приборов по диагностике компрессорного оборудования (вибрация, температура подшипников);

системой контроля воздушной среды в помещениях компрессорной станции;

системой вентиляции;

системой предупредительной сигнализации о нарушении технологических параметров и загазованности воздушной среды в компрессорном помещении;

системой остановки и блокировки включения компрессоров при превышении загазованности воздушной среды в компрессорном помещении выше 40% НКПР пламени на одном датчике или 20% на двух и более датчиках, неисправности вентиляционной системы;

пультами управления в компрессорном помещении и в операторном зале;

системой взрывобезопасной связи;

системами противопожарной защиты.

### **Эксплуатация установок подготовки нефти**

741. Ведение технологического процесса подготовки нефти должно осуществляться в соответствии с технологическим регламентом.

742. Проверка исправности перед пуском комплекса УПН, входящих в его состав технических устройств, трубопроводов, арматуры, металлоконструкций, заземляющих устройств, средств измерений и автоматики, блокировок, вентиляции, связи, наличия СИЗ и других систем ведется по плану, утвержденному техническим руководителем организации.

### **Эксплуатация электрообессоливающих установок УПН**

743. Электрическая часть установки должна обслуживаться работниками, имеющими допуск на проведение работ с электроустановками напряжением выше 1000 В.

744. На корпусе каждого электродегидратора, вблизи лестницы, должен быть обозначен

его номер, который указывается также на соответствующей панели щита управления электродегидратором (на лицевой и обратной сторонах).

745. Верхняя площадка, на которой расположены трансформаторы и реактивные катушки, должна иметь сетчатое или решетчатое ограждение с вывешенными на нем предупреждающими плакатами "Стой, напряжение".

746. Ограждение площадки электродегидратора должно иметь блокировку, снимающую напряжение при открывании дверцы ограждения.

747. Запрещается входить за ограждение во время работы электродегидратора.

748. Электродегидратор должен иметь устройство, отключающее напряжение при понижении уровня продукта в аппарате. Проверку всех блокировок дегидратора необходимо проводить по графику, утвержденному эксплуатирующей организацией, но не реже одного раза в год.

749. После заполнения электродегидратора продуктом, перед подачей напряжения, должны быть удалены скопившиеся в нем газы и пары.

750. Напряжение на установку должно подаваться дежурным работником по указанию начальника установки или лица, его заменяющего.

751. При возникновении огня на электродегидраторе напряжение немедленно должно быть снято.

752. Дренаживание воды из электродегидраторов и отстойников должно быть автоматизированным и осуществляться в закрытую дренажную систему.

### **Эксплуатация нагревательных печей УПН**

753. Для УПН печи для нагрева нефти следует выбирать полностью автоматизированные, с программным запуском (кроме печей с панельными горелками) и экстренным выводом ее из эксплуатации при отклонении технологических параметров на установленную величину.

754. Оборудование с огневым подогревом должно быть оснащено техническими средствами, исключающими возможность образования взрывоопасных смесей в топочном пространстве и рабочей зоне печи.

755. Не допускается эксплуатация нагревательных печей при отсутствии либо

систем регулирования заданного соотношения топлива, воздуха и водяного пара;

блокировок, прекращающих поступление газообразного топлива и воздуха при снижении их давления ниже установленных параметров, а также при прекращении электро- и пневмопитания приборов КИПиА;

средств сигнализации о прекращении поступления топлива и воздуха при их принудительной подаче в топочное пространство;

средств контроля уровня тяги и автоматического прекращения подачи топливного газа в зону горения при остановке дымососа или недопустимом снижении разрежения в печи, а при компоновке печных агрегатов с котлами-утилизаторами - систем перевода агрегатов в режим работы без дымососов;

системы освобождения змеевиков печи от нагреваемого жидкого продукта при

повреждении труб или прекращении его циркуляции;

средств дистанционного отключения подачи сырья и топлива в случаях аварий в системах змеевиков.

### **Эксплуатация печей с панельными горелками и форсунками УПН**

756. Розжиг панельных горелок должен производиться при давлении газа в коллекторах, соответствующих нормам, заданным технологическим регламентом.

757. Розжиг блока панельных горелок должен производиться не менее чем двумя рабочими.

758. При эксплуатации печи необходимо следить за температурой наружных стенок распределительных камер горелок и при опасном ее повышении (более 60 °С) отключить горелку.

759. При появлении "хлопков" следует отключить горелку и прочистить сопло.

760. Во время работы печи с форсунками должен быть обеспечен периодический визуальный контроль состояния труб змеевика, трубных подвесок и кладки печи.

761. Не допускается эксплуатация печи с форсунками при наличии деформации труб, деформации кладки или подвесок, других видимых неисправностей.

762. При прогаре труб печи с форсунками необходимо прекратить ее эксплуатацию согласно режиму аварийной остановки.

763. На паропроводе или трубопроводе инертного газа, служащего для продувки змеевика печи с форсунками при остановках или аварии, должны быть установлены обратные клапаны и по две запорные задвижки. Между задвижками необходимо предусмотреть пробный (продувочный) краник для контроля герметичности задвижки и спуска конденсата.

764. Вентили трубопроводов системы паротушения камеры сгорания печи с форсунками и коробки двойников должны располагаться в удобном для подхода и в безопасном месте на расстоянии не менее 10 м от печи.

765. Трубопроводы подачи газа к неработающим форсункам должны быть заглушены.

### **Эксплуатация установок комплексной подготовки газа (групповые и газосборные пункты)**

766. УКПГ (групповые и газосборные пункты) должны обеспечивать полное и эффективное использование ресурсов природного и нефтяного газа.

767. Для УКПГ, газосборных пунктов, головных сооружений и других объектов должны разрабатываться и утверждаться руководителем эксплуатирующей организации технологические регламенты.

768. Газопроводы УКПГ, газосборных пунктов, головных сооружений и других объектов должны отвечать требованиям, предъявляемым к трубопроводам первой категории (при расчетном давлении более 2,5 МПа, но не более 10 МПа).  
(в ред. Приказа Ростехнадзора от 31.01.2023 N 24)

769. На каждом паропроводе при входе в аппарат должны быть установлены обратный клапан и отключающее устройство, рассчитанные на рабочее давление в аппарате.

770. УКПГ должны иметь системы очистки, осушки, подогрева и ингибирования газа.

Гидратные пробки в газопроводе, арматуре, оборудовании, приборах следует ликвидировать введением ингибиторов гидратообразования, теплоносителей (пара, горячей воды), понижением давления в системе.

Использование открытого огня для обогрева оборудования запрещается.

771. Подтягивать (производить регулировку) и заглушать предохранительные клапаны, если в них обнаруживается утечка, запрещается.

В этих случаях необходимо прекратить эксплуатацию аппарата, оборудования, трубопроводов и клапан заменить.

772. В технологическом регламенте установки указывается перечень технологических параметров и их предельных значений. При отклонении параметров от предельных значений установка должна быть остановлена.

773. Перед пуском установки необходимо проверить исправность оборудования, трубопроводов, арматуры, металлоконструкций, заземляющих устройств, КИПиА, блокировок, вентиляции, канализации, СИЗ, вытеснить воздух из системы инертным газом на свечу. В конце продувки производится анализ выходящего газа. Содержание кислорода не должно превышать 1% объемного. Вытеснение воздуха из аппаратов и емкостей в общую факельную систему запрещается.

774. Не допускается пуск установки при неисправных системах контроля опасных параметров процесса и системах защиты.

775. Отбор проб газа, конденсата и других технологических сред должен производиться с помощью пробоотборников, рассчитанных на максимальное давление в оборудовании. Запрещается пользоваться пробоотборниками с неисправными игольчатыми вентилями и с просроченным сроком их проверки. Проверка вентилей на герметичность проводится не реже одного раза в 6 месяцев.

776. Работы по наладке, ремонту и испытанию оборудования, систем контроля, управления противоаварийной автоматической защиты оборудования, трубопроводов, связи и оповещения должны исключать искрообразование. На проведение таких работ во взрывоопасных зонах оформляется наряд-допуск, разрабатываются меры, обеспечивающие безопасность организации и проведения работ.

777. Предупредительная и аварийная сигнализации должны быть постоянно включены в работу.

778. Сменным работникам разрешается производить только аварийные отключения отдельных приборов и средств автоматизации в порядке, установленном производственными инструкциями.

### **Эксплуатация насосного оборудования**

779. Для насосов (группы насосов), перекачивающих горючие продукты, должно предусматриваться их дистанционное отключение и установка на линиях входа и нагнетания запорных или отсекающих устройств.

780. Насосы, применяемые для нагнетания сжиженных горючих газов, ЛВЖ, должны быть оснащены:

блокировками, исключающими пуск или прекращающими работу насоса при отсутствии

перемещаемой жидкости в его корпусе или отклонениях ее уровней в расходных емкостях от предельно допустимых значений;

средствами предупредительной сигнализации о нарушении параметров работы, влияющих на безопасность эксплуатации.

781. Для перекачки ЛВЖ и сжиженных углеводородных газов должны применяться безсальниковые насосы с двойным торцевым, а в обоснованных случаях - с одинарным торцевым дополнительным уплотнением. Тип торцевого уплотнения выбирается в зависимости от зоны установки и свойств перекачиваемого продукта.

782. На насосе, подающем масло на торцевые уплотнения, должно быть предусмотрено блокировочное устройство, включающее резервный масляный насос при падении давления масла.

783. На напорном (нагнетательном) трубопроводе центробежного насоса должен быть установлен обратный клапан, на всасывающем трубопроводе должен быть установлен фильтр. Не допускаются пуск и остановка центробежного насоса при открытой задвижке на напорном (нагнетательном) трубопроводе.

784. Корпусы насосов, перекачивающих легковоспламеняющиеся и горючие продукты, должны быть заземлены независимо от заземления электродвигателей, находящихся на одной раме с насосами.

785. Все насосы должны быть снабжены дренажными устройствами со сбросом дренируемого продукта в закрытую систему утилизации.

786. При освобождении и продувке насосов сбрасываемый продукт должен отводиться за пределы помещений: жидкий - по трубопроводам в специально предназначенную емкость, а пары и газы - на факел или свечу.

787. Расположение трубопроводов в насосных станциях должно обеспечить удобство их обслуживания. Лотки должны быть перекрыты рифлеными металлическими сланями. Слани должны иметь западающие ручки для подъема.

788. На трубопроводах, расположенных в насосных станциях, должны быть указаны их назначение и направление движения продуктов, на насосах - индексы согласно схеме технологического процесса, а на двигателях - направление вращения ротора.

789. Во время эксплуатации насосов должен быть обеспечен контроль давления нагнетания. Запрещается работа насоса с неисправными или не прошедшими своевременную поверку манометрами.

790. Смазка движущихся частей, устранение течей в сальниках, торцевых уплотнениях и в соединениях трубопроводов при работающем насосе не разрешаются.

791. В случае обнаружения какой-либо неисправности, нарушающей нормальный режим работы насоса, последний необходимо остановить, проверить и устранить неисправность. Запрещается производить ремонт насоса во время его работы.

792. Резервный насос всегда должен находиться в постоянной готовности к пуску, для отключения его от всасывающих и напорных коллекторов следует использовать только задвижки. Применение для указанной цели заглушек запрещается.

793. При остановке насоса поступление воды, служащей для охлаждения сальников насоса, необходимо перекрыть.



794. Запрещается пуск паровых насосов без предварительного спуска конденсата пара и прогрева паровых цилиндров. При этом задвижка на выкидном трубопроводе насоса должна быть открыта.

Не допускается размещать на горячих частях насоса и трубопроводов ветошь или какие-либо другие предметы.

795. При необходимости сдвига поршня парового насоса с мертвого положения вручную задвижки на всасывающем и нагнетательном продуктопроводах, а также паровые вентили на паропроводах поступающего и отработанного пара должны быть закрыты, а давление стравлено.

### **Эксплуатация компрессорного оборудования**

796. Компрессоры должны быть снабжены исправными запорной арматурой, средствами измерений, системами защиты и блокировками согласно паспорту завода-изготовителя и требованиям проектной документации, с учетом свойств перемещаемых продуктов.

797. Эксплуатация компрессоров должна проводиться в соответствии с заводской инструкцией по эксплуатации.

798. Не разрешается использовать компрессоры для компримирования газа, не соответствующего их паспортным данным.

799. При применении запорных кранов со съёмными рукоятками на квадратном хвостовике должны быть вырезаны указатели направления прохода в пробках.

800. Запорная арматура, устанавливаемая на нагнетательном и всасывающем трубопроводах компрессора, должна быть максимально приближена к нему и находиться в зоне, удобной для обслуживания.

801. Соединения компрессоров и их газопроводы необходимо систематически проверять на герметичность в соответствии со сроками, установленными инструкциями завода-изготовителя и технологическим регламентом.

802. Всасываемый воздух должен очищаться от механических примесей фильтрами.

803. Подача газа на прием компрессора должна осуществляться через отделители жидкости (сепараторы), оборудованные световой и звуковой сигнализацией, а также блокировкой, производящей остановку компрессора при достижении предельно допустимого уровня жидкости в сепараторе. Помещение компрессорной станции должно иметь постоянно действующую систему приточно-вытяжной вентиляции, а также систему аварийной вентиляции, заблокированную с приборами контроля состояния воздушной среды.

804. Компрессоры, перекачивающие углеводородные газы, должны быть оборудованы системой автоматического отключения и блокировки включения компрессоров при достижении концентрации углеводородных газов в помещении, установленных проектной документацией.

805. В случае нарушения работы системы смазки, превышения предельно допустимых значений рабочих параметров, появления вибрации и стуков следует немедленно остановить компрессор для выявления неисправностей и устранения их причин.

806. После каждой остановки компрессора необходимо осмотреть недоступные к осмотру во время его работы движущиеся детали и убедиться в отсутствии превышения допустимых температур нагрева. Замеченные неисправности подлежат немедленному устранению.

807. Пуск компрессора после ревизии, ремонта и длительного вынужденного отключения

(кроме резервного) следует производить только с разрешения руководителя объекта (мастера, начальника компрессорной станции) или механика.

808. Компрессоры, находящиеся в резерве, должны быть отключены запорной арматурой как по линии приема, так и по линии нагнетания.

809. Воздушная компрессорная установка должна иметь резервные компрессоры, а также резервное питание электроэнергией.

810. Не допускается соединение трубопроводов подачи воздуха или импульсного газа для средств измерений и автоматики с трубопроводами подачи импульсного газа или воздуха для технических целей.

811. Забор воздуха компрессором должен производиться вне помещения в зоне, не содержащей примеси горючих газов и пыли.

812. При работе нескольких компрессоров в общую сеть на каждом воздухопроводе для каждого из них должны быть установлены обратный клапан и отсекающая задвижка или вентиль.

813. Показатель давления воздуха, подаваемого в систему, автоматически должен быть выведен в диспетчерский пункт.

#### **Дополнительные требования к эксплуатации установок низкотемпературной сепарации газа**

814. Территория установки должна быть ограждена, в случае если не находится в общем ограждении объекта, и обозначена предупредительными знаками.

815. Оборудование установок низкотемпературной сепарации следует продувать в закрытую емкость с отводом газа в систему его утилизации.

816. Сбрасывать в атмосферу газы, содержащие сернистый водород и другие вредные вещества, без нейтрализации или сжигания запрещается.

817. На каждом газосепараторе устанавливаются не менее двух предохранительных устройств, каждое из которых должно обеспечивать безаварийную работу аппарата.

818. Предохранительные устройства на конденсатосборнике должны быть установлены в верхней части аппарата.

819. Сбрасываемый предохранительными устройствами газ должен отводиться в систему или на факел (свечу), установленные за пределами территории установки или на расстоянии не менее 25 м от ограждения.

#### **Дополнительные требования при добыче и сборе природного газа**

820. Конструкция газовых скважин, обвязка их устья, порядок испытания на прочность и герметичность, освоение скважины должны соответствовать требованиям глав XV, XXII, XXIII, XXVI настоящих Правил.

821. Система автоматизации сбора, промышленного и межпромышленного транспорта и подготовки природного газа и газового конденсата должна предусматривать:

систему ингибирования трубопроводного транспорта;

автоматическое отключение отдельного оборудования, технологической линии, установки, скважины при аварийных отклонениях параметров;

соединения, выполняемые при монтаже оборудования и трубопроводов, должны подвергаться 100%-ному контролю качества соединений способами, регламентированными изготовителями в инструкциях по монтажу и наладке оборудования;

системы ввода ингибиторов коррозии и другие устройства для обеспечения возможности реализации антикоррозионных мероприятий, предусмотренных технологическими регламентами. Все системы должны быть герметичными;

дистанционную аварийную остановку технологической линии установки с пульта дежурного оператора и перевод технологических сред на факельную линию или аварийную емкость;

дистанционный контроль величин технологических параметров и регистрацию основных параметров технологического процесса;

автоматическое регулирование давления среды в технологическом оборудовании при отклонениях параметров технологического процесса;

автоматическую сигнализацию при выходе технологических параметров (давления, температуры и других параметров) за пределы допустимых с подачей предупредительных сигналов оповещения на место установок и пульт оператора;

контроль состояния воздушной среды на объектах.

822. Газовые и газоконденсатные скважины должны оборудоваться автоматическим клапаном-отсекателем, устанавливаемым на выкидной линии. В случае наличия подземного клапана-отсекателя в составе комплекса подземного оборудования скважины установка клапана-отсекателя на выкидной линии не требуется.

823. Промысловые (дожимные) компрессорные станции на объектах добычи природного газа дополнительно оборудуются:

автоматизированной системой регулирования работы оборудования в заданных параметрах;

автоматизированной системой аварийной разгрузки оборудования с подачей технологических сред в системы утилизации;

системой аварийного оповещения и связи.

Уровень автоматизации компрессорных станций должен обеспечивать регистрацию основных технологических параметров, включая:

давление, расход, температуру перекачиваемой среды;

состояние воздушной среды в помещении (концентрацию взрывоопасных и вредных веществ).

824. Трассы газопроводов и газоконденсатопроводов (по каждой нитке в отдельности) должны быть обозначены на местности указательными знаками.

825. В местах пересечения газопроводами и газоконденсатопроводами дорог, водных преград, оврагов, железнодорожных путей, на углах поворотов, местах возможного скопления людей, технологических узлах трубопроводов выставляются предупредительные знаки и

надписи.

Для перечисленных и подобных мест проектной документацией должны предусматриваться мероприятия, исключаящие (уменьшающие) опасность выбросов. Указанные проектные решения должны быть включены в ПМЛА.  
(в ред. Приказа Ростехнадзора от 31.01.2023 N 24)

826. Перед вводом в эксплуатацию трубопровода для транспорта природного газа должно быть проведено вытеснение из трубопровода воздуха газом при давлении не более 0,1 МПа в месте его подачи. Вытеснение воздуха газом признается законченным, когда содержание кислорода в газе, выходящем из газопровода, составляет не более 1% по показаниям газоанализатора.

### **Эксплуатация электростанций с газотурбинным приводом**

827. Стационарные и передвижные электростанции, находящиеся в ведении организаций и используемые ими в качестве основных, резервных, аварийных источников электроэнергии, должны отвечать требованиям промышленной безопасности, предъявляемым настоящими Правилами.

828. Проектирование, строительство, эксплуатацию системы газоснабжения электростанции с газотурбинным приводом необходимо осуществлять в соответствии с требованиями правил безопасности сетей газораспределения и газопотребления, установленными Ростехнадзором.  
(в ред. Приказа Ростехнадзора от 31.01.2023 N 24)

Природный газ, подаваемый на электростанцию, должен соответствовать требованиям производителя оборудования для электростанций энергоснабжения собственных нужд, питающихся попутным нефтяным газом в рамках его утилизации. Способность работы данных станций на газе с переменным компонентным составом (различной теплотворной способностью и содержанием сернистого водорода) должна быть предусмотрена заводом-изготовителем.

829. Подготовка энергоблока к пуску из холодного состояния не должна превышать двух часов во всем эксплуатационном диапазоне температур наружного воздуха.

830. Газопроводы от пункта газоснабжения до электростанции должны быть смонтированы и оснащены арматурой и приборами в соответствии с требованиями настоящих Правил. На вводе газопровода внутрь помещения должно быть отключающее устройство.

831. Закрытые помещения электростанций с газотурбинным приводом должны быть оборудованы принудительной вентиляцией, средствами контроля загазованности воздушной среды, автоматической системой аварийного отключения подачи газа (стопорные клапаны нормально закрытого исполнения), сблокированной с газотурбинным приводом. Отработанные выхлопные газы должны отводиться на высоту, обеспечивающую допустимую концентрацию вредных веществ в рабочей зоне. Забор воздуха для вентиляции помещений и на "горение" двигателя должен производиться за пределами помещений электростанции в зоне чистого воздуха.

832. Оборудование и аппаратура электроустановки должны быть во взрывозащищенном исполнении и заземлены.

833. Не допускается разборка газотурбинной установки до отключения топливной системы и энергоснабжения пускового двигателя.

834. Запрещается подогрев масла в маслосистеме газотурбинного привода открытым огнем.

835. Эксплуатация электростанции с газотурбинным приводом должна осуществляться в соответствии с инструкцией по эксплуатации изготовителя. При работе электростанции параллельно с сетью энергоснабжающей организации должно быть разработано положение (инструкция) о порядке взаимоотношения сторон.

### **Химические лаборатории**

836. Химические лаборатории должны располагаться в отдельно стоящих зданиях или пристраиваться (встраиваться) к зданиям.

837. Приточно-вытяжная вентиляция во всех помещениях лаборатории должна включаться перед началом работы и выключаться по окончании работ. При круглосуточном проведении анализов приточно-вытяжная вентиляция должна работать круглосуточно. Запрещается производить работы при неисправной вентиляции.

838. Газовая сеть лаборатории помимо вентиля и кранов на рабочих местах должна иметь общий запорный вентиль, расположенный вне помещения.

839. Ответственным за соблюдение требований промышленной безопасности в лаборатории является руководитель лаборатории.

840. При работе в лаборатории должно находиться не менее двух человек.

841. По всем видам работ, проводимым в лаборатории, должны быть разработаны инструкции по безопасности, которые должны находиться на рабочих местах.

842. Перед началом работ необходимо удостовериться, что воздух в помещении не содержит газа, проникшего через незакрытый или неисправный кран газопровода.

При обнаружении утечки газа через неисправные соединения или краны и вентиль газопровода должен быть закрыт общий вентиль газовой сети, а помещение - проветрено.

На рабочем месте всегда должно находиться не менее двух противогазов, готовых к применению.

843. Проверку исправности газовых кранов и вентиля необходимо проводить не менее 1 раза в месяц.

844. В здании лаборатории разрешается хранить запас ЛВЖ, ГЖ и газов, не превышающий суточной потребности. Хранение установленного запаса ЛВЖ и ГЖ разрешается в специальном помещении (кладовой) или в специальных металлических ящиках, находящихся в помещении лаборатории. Емкости, содержащие ЛВЖ и ГЖ, должны быть плотно закупорены.

845. В помещении лаборатории не допускается:

работать без спецодежды и СИЗ;

мыть пол бензином, керосином и другими ЛВЖ и ГЖ;

оставлять пропитанные ЛВЖ и ГЖ тряпки, полотенца, одежду;

сушить что-либо на отопительных трубопроводах и батареях;

оставлять неубранными разлитые ЛВЖ и ГЖ;

производить уборку разлитого продукта при горящих горелках.

846. В помещениях, в которых производится работа с особо вредными и ядовитыми веществами, вентиляционная система должна быть индивидуальной, не связанной с вентиляцией других помещений.

847. Работы, сопровождающиеся выделением вредных паров и газов, должны проводиться в вытяжных шкафах, оснащенных вытяжной вентиляцией.

848. Светильники, установленные внутри вытяжных шкафов, должны быть во взрывозащищенном исполнении.

Выключатели и штепсельные розетки должны располагаться вне вытяжного шкафа. Вытяжной шкаф должен быть заземлен с выводом заземлителя на общий контур заземления.

849. Вытяжные шкафы должны быть оборудованы водопроводом и канализацией.

850. Не разрешается загромождать вытяжные шкафы посудой, приборами и лабораторным оборудованием, не связанным с проводимыми в данное время работами.

851. Стеклянные сосуды, в которых возможно образование давления или вакуума, должны быть защищены чехлом от осколков (при разрыве сосудов).

852. Столы, на которых производятся нагревание открытым пламенем и разгонка продуктов, должны быть покрыты несгораемым материалом и снабжены зонтом вытяжной вентиляции.

853. На столах во время перегонки или нагрева продуктов (газом, электрическим током) хранение и переливание их, а также загрузка аппаратуры горючими веществами не допускаются.

854. Кипячение и нагревание легковоспламеняющихся продуктов необходимо производить в водяной бане или на электрической плитке закрытого типа.

855. При проведении работ, связанных с огневым или электрическим нагревом горючих веществ, оставлять рабочее место без присмотра не разрешается.

856. Остатки горючих веществ после анализа, отработанные реактивы и другие вещества должны сливаться в предназначенную для этой цели емкость.

Не допускается слив указанных продуктов в раковины хозяйственно-бытовой канализации.

857. В случае появления резкого запаха при проведении работ с ЛВЖ необходимо потушить все горелки и немедленно принять меры к выявлению и устранению причины появления газа, а разлитые продукты удалить, промыв залитые места водой.

858. Мытье посуды разрешается только в специально оборудованном месте помещения.

859. Нефтепродукты, необходимые для мойки посуды, должны содержаться в герметичных емкостях. Хранение нефтепродуктов в стеклянных сосудах запрещается.

860. Хранение и выдача ядовитых и вредных веществ и работа с ними должны производиться в соответствии с правилами и инструкциями для каждого вещества.

861. В помещении лаборатории допускается размещать баллоны только с инертными газами (азот, углекислота, гелий, аргон) в местах, исключаяющих их нагрев.

862. Все емкости со сжатыми, сжиженными и растворенными горючими газами под

давлением должны устанавливаться вне здания лаборатории в металлических шкафах с прорезями или жалюзийными решетками для проветривания.

### **Эксплуатация сливноналивных эстакад**

863. Колеса цистерн при сливе и наливке должны фиксироваться на рельсовом пути башмаками из металла, не дающего искр.

864. Не допускается выполнение огневых работ на расстоянии менее 100 м от эстакады во время подачи железнодорожных цистерн и слива и налива горючих продуктов.

865. Операции по сливу и наливу железнодорожных цистерн могут проводиться после удаления локомотива с территории эстакады на расстояние не менее 100 м от эстакады.

866. На железнодорожных путях и дорогах к участку "слива-налива" должны быть вывешены предупреждающие надписи: "Стоп", "Проезд запрещен", "Производится налив (или слив) цистерн". Кроме того, железнодорожные пути сливноналивных эстакад должны быть оборудованы устройством, исключающим возможность захода подвижного состава на тот путь, где выполняются сливноналивные операции.

867. Для безопасного проведения операций налива (слива) сжиженных газов и низкокипящих горючих жидкостей (с температурой кипения ниже температуры окружающей среды) в цистерны (из цистерн) должны предусматриваться меры, исключающие возможность парообразования в трубопроводах, кавитации, гидравлических ударов и других явлений, способных привести к механическому разрушению элементов системы "слива-налива".

868. Для проведения операций слива и налива в железнодорожные цистерны сжиженных газов, ЛВЖ и ГЖ разрешается применение гибких шлангов (рукавов) при соответствии качества шлангов условиям эксплуатации.

Рукава должны ежедневно осматриваться в целях выявления трещин, надразов, потертостей и других повреждений не реже одного раза в 3 месяца, рукава должны подвергаться гидравлическому испытанию на прочность давлением, превышающим на 25% рабочее давление.

869. Применение гибких шлангов в качестве стационарных трубопроводов запрещается.

870. При открывании и закрывании крышек люка у цистерн работник должен находиться с наветренной стороны.

871. Открывать или закрывать крышки люков цистерн, присоединять шланги, телескопические трубы и другие приборы следует осторожно, не допуская ударов.

872. Налив в цистерны должен производиться равномерной струей под уровень жидкости, для чего конец шланга, опущенный в цистерну, должен доходить до ее нижней образующей.

Не допускается проведение сливноналивных операций во время грозы.

873. Не допускается налив сжиженного газа и нестабильного продукта путем выпуска паровой фазы в атмосферу или на факел.

874. Не допускается налив в цистерны, если остаточное давление паров продукта менее 0,05 МПа, кроме цистерн, наливаемых впервые или после ремонта.

875. Слив и налив цистерн должен проводиться под руководством ответственного лица, назначенного руководителем структурного подразделения.  
(в ред. Приказа Ростехнадзора от 31.01.2023 N 24)

876. Работу по сливу-наливу должны выполнять не менее двух работников. Работники, производящие слив и налив цистерн, а также дренирование их, должны пользоваться перчатками и иметь на рабочем месте (на эстакаде) соответствующие СИЗОД, использовать инструменты, изготовленные из материалов, не дающих искр.

877. Резиновые шланги с металлическими наконечниками, предназначенные для налива в автомобильные или железнодорожные цистерны, должны быть заземлены проволокой, обвитой по шлангу снаружи или пропущенной внутри, с припайкой одного конца ее к металлическим частям трубопровода, а другого к наконечнику шланга.

Наконечники шлангов и проволока должны быть изготовлены из металла, не дающего искр.

878. Стояки для налива автомобильных или железнодорожных цистерн должны иметь заземляющие устройства, представляющие собой металлические проводники, электрически присоединенные одним концом к заземлителю, другим к наливному стояку. Они также должны иметь устройство контроля цепи заземления, которое должно срабатывать на отключение насосов в случае разрыва цепи заземления.

Корпусы автомобильных или железнодорожных цистерн перед проведением слива и налива должны быть заземлены.

879. Рельсы железнодорожных путей в пределах сливноналивной эстакады должны быть электрически соединены между собой и присоединены к заземляющему устройству.

### **Эксплуатация промысловых трубопроводов**

880. При эксплуатации ПТ работники эксплуатирующей организации в своей деятельности должны руководствоваться:

- проектной и исполнительной документацией;
- технологическими регламентами по эксплуатации ПТ;
- эксплуатационной документацией.

881. Эксплуатационная документация разрабатывается на основе проектной, исполнительной документации, действующих нормативных правовых актов и включает:

- перечень объектов ПТ;
- технологический регламент по эксплуатации ПТ;
- паспорта ПТ;
- технологические схемы, утвержденные техническим руководителем эксплуатирующей организации;
- производственные инструкции по техническому обслуживанию и ремонту;
- приказы о назначении лиц, ответственных за безопасную эксплуатацию;
- графики технического обслуживания, диагностирования и ремонта ПТ;
- журнал осмотров или вахтенный журнал;
- акты технического расследования инцидентов и аварий;



заклучения по результатам технического диагностирования и ЭПБ, акты ревизии ПТ, протоколы (акты) испытаний;

журналы учета инцидентов и аварий;

ПМЛА.

(в ред. Приказа Ростехнадзора от 31.01.2023 N 24)

882. Организация, эксплуатирующая ПТ, обязана в течение всего срока эксплуатации ОПО (до ликвидации) хранить проектную и исполнительную документацию в порядке, определенном руководителем организации.

883. Ежегодному пересмотру подлежат:

графики технического обслуживания, диагностирования и ремонта ПТ;

графики осмотров линейной части (включая переходы) ПТ;

планируемые объемы ремонтных работ на ПТ;

перечень объектов ПТ, выведенных из эксплуатации;

перечень ПТ, подлежащих консервации и ликвидации.

884. На стадии проектирования, строительства, реконструкции, а также эксплуатации ПТ должен быть разработан технологический регламент.

885. ПТ для транспортировки пластовых жидкостей и газов должны быть устойчивы к ожидаемым механическим, термическим напряжениям (нагрузкам) и химическому воздействию. Трубопроводы должны быть защищены от наружной коррозии.

886. Трубопроводы, транспортирующие коррозионно-агрессивные агенты (скорость коррозии более 0,2 мм/год), должны быть в коррозионностойком исполнении.

887. Для присоединения запорной арматуры, регуляторов давления и другой аппаратуры, а также КИП применяются фланцевые и резьбовые соединения.

Не допускается присоединение труб к фланцам запорной арматуры сваркой.

888. В начале и конце каждого трубопровода следует устанавливать запорные устройства для экстренного вывода трубопроводов из эксплуатации.

Запорные устройства должны также устанавливаться на опасных участках.

889. Контроль качества сварных соединений трубопроводов проводится в соответствии с требованиями действующих нормативных актов.

890. Напорные нефтепроводы и газопроводы наружным диаметром 159 мм и выше, имеющие участки, относящиеся к особо опасным (пересечение с водными преградами, автомобильными и железными дорогами, технологическими коммуникациями), должны быть подвергнуты предпусковой внутритрубной приборной диагностике либо внутритрубной приборной диагностике в составе всего трубопровода, установленной проектной документацией.

(в ред. Приказа Ростехнадзора от 31.01.2023 N 24)

Нефтегазопроводы и водоводы, имеющие участки, относящиеся к особо опасным (пересечение с водными преградами, автомобильными и железными дорогами,

технологическими коммуникациями), разрешается подвергать иной предпусковой приборной диагностике, установленной проектной документацией.  
(в ред. Приказа Ростехнадзора от 31.01.2023 N 24)

891. Участки подземных промышленных трубопроводов в местах пересечения рек, автомобильных, железных дорог должны быть уложены в защитные кожухи из стальных или железобетонных труб. Необходимость установки защитных кожухов в местах прокладки промышленных трубопроводов через ручьи, болота и озера устанавливается по согласованию с владельцами данных участков.

892. Прокладка наземных и подземных нефтегазоконденсатопроводов через населенные пункты не допускается.

893. Профиль прокладки должен быть самокомпенсирующимся, либо трубопроводы оборудуются компенсаторами, число и тип которых определяется расчетом и указывается в проектной документации.

894. В районах, где могут возникнуть перемещения земляных масс под воздействием природно-климатических особенностей, необходимо предусмотреть меры по защите трубопроводов от этого явления.

При почвах с недостаточной несущей способностью компенсирующие мероприятия должны предотвратить повреждения трубопровода от оседания или поднятия.

При скалистой почве должна быть предусмотрена соответствующая оболочка (обшивка) либо укладка балластных слоев, при этом в случае резко изменяющегося профиля в горных условиях необходимо предусмотреть прокладку трубопроводов в лотках для максимальной утилизации возможных аварийных выбросов углеводородов и снижения техногенного воздействия на окружающую среду.

895. Запорную арматуру на трубопроводах следует открывать и закрывать медленно во избежание гидравлического удара.

896. На всей запорной арматуре трубопроводов, в том числе имеющей редуктор или запорный орган со скрытым движением штока, должны быть указатели, показывающие направление их вращения: "Открыто", "Закрыто". Вся запорная арматура должна быть пронумерована согласно схеме трубопровода.

897. Запорная арматура промышленных трубопроводов, располагаемая под землей, должна иметь дистанционное управление или удлиненные штоки для ее открытия-закрытия без спуска человека в колодез.

Запорная арматура нефтегазоконденсатопроводов, предназначенных для транспортирования продукции, содержащей сернистый водород, должна быть установлена на поверхности.

898. Выкидные трубопроводы, непосредственно связанные со скважинами, должны быть оборудованы запорными устройствами, перекрывающими поток жидкости из скважины при аварийной разгерметизации нефтегазоконденсатопровода.

Разрешается применение дистанционно управляемых запорных устройств, если параметры работы скважины контролируются дистанционно и запорные устройства могут быть закрыты с пульта управления.

899. Перед вводом в эксплуатацию участок трубопровода или весь трубопровод должен подвергаться очистке полости и испытаниям на прочность и герметичность.

Эти операции проводятся после полной готовности участка или всего трубопровода (полной засыпки, обвалования или крепления на опорах, установки арматуры и приборов, катодных выводов, представления исполнительной документации на испытываемый объект).

900. Очистку полости и испытание нефтегазосборных трубопроводов следует осуществлять в соответствии с проектной документацией, технологическим регламентом либо инструкцией по очистке полости и испытанию трубопроводов.

901. Способы испытания и очистки полости трубопроводов устанавливаются в проектной документации.

902. Перед началом продувки и испытания трубопровода газом или воздухом должны быть определены и обозначены знаками опасные зоны, в которых запрещено находиться людям во время указанных работ, согласно таблице N 1 приложения N 7 к настоящим Правилам.

903. При гидравлических испытаниях и удалении воды из трубопроводов после испытаний должны быть установлены опасные зоны согласно таблице N 2 приложения N 7 настоящих Правил и обозначены на местности предупредительными знаками.

При проведении испытаний должны быть предусмотрены места для безопасного удаления жидкости из трубопровода и ее утилизации.

904. При продувке трубопровода минимальные расстояния от места выпуска газа до сооружений, железных и шоссейных дорог, населенных пунктов следует принимать согласно таблице N 1 приложения N 7 к настоящим Правилам.

905. Продувка и испытание трубопроводов газом, содержащим сернистый водород, не допускается.

906. Пневматические испытания трубопроводов должны проводиться воздухом или инертным газом, пневматические испытания трубопроводов, ранее транспортировавших углеводородные взрывоопасные среды, - инертным газом. Пневматические испытания вновь построенных трубопроводов с рабочим давлением выше 11,8 МПа не разрешаются.

907. Для наблюдения за состоянием трубопровода во время продувки или испытания должны выделяться обходчики, обеспеченные двусторонней связью с руководителем работ, которые обязаны:

вести наблюдение за закрепленным за ними участком трубопровода;

не допускать нахождение людей, животных и движение транспортных средств в опасной зоне и на дорогах, закрытых для движения при испытании наземных или подземных трубопроводов;

немедленно оповещать руководителя работ обо всех обстоятельствах, препятствующих проведению продувки и испытания или создающих угрозу для людей, животных, сооружений и транспортных средств, находящихся вблизи трубопровода.

908. Подвод инертного газа или пара к трубопроводам для продувки должен проводиться с помощью съемных участков трубопроводов или гибких шлангов, с установкой запорной арматуры с обеих сторон съемного участка; по окончании продувки эти участки трубопроводов или шланги должны быть сняты, а на запорной арматуре установлены заглушки.

909. Испытание газопровода газом в зоне пересечения им железной, автомобильной дорог или если защитная зона газопровода заходит на территорию населенного пункта, хозяйственного объекта должно проводиться в соответствии с проектной или иной документацией и технологическим регламентом, согласованным с организацией,

эксплуатирующей участок железной, автомобильной дороги в местах пересечения с газопроводом или администрацией населенного пункта, хозяйственного объекта.

910. Линейная часть промышленных трубопроводов должна иметь охранную зону, размеры которой устанавливаются проектной документацией.

911. На территории охранной зоны нефтегазопроводов не допускается устройство колодцев, котлованов и других заглублений, не предусмотренных проектной документацией, за исключением углублений, выполняемых при ремонте или реконструкции по плану производства работ эксплуатирующей организации. Вспашка и обработка земли при ведении сельскохозяйственных работ допускается с письменного разрешения эксплуатирующей организации.

В охранных зонах не допускается размещение постоянных и временных объектов капитального строительства, зданий, строений и сооружений, а также выполнение иных действий, создающих помехи нормальной эксплуатации трубопровода и затрудняющих эксплуатирующей организацией осуществлять его техническое обслуживание, ревизию и ремонт. Проектирование, строительство, реконструкция, техническое обслуживание, текущий и капитальный ремонты, консервация и ликвидация сетей инженерно-технического обеспечения, линейных объектов на участках пересечения охранных зон организациями и частными лицами производятся по согласованию с организацией, эксплуатирующей трубопроводы.

912. Эксплуатация трубопроводов должна осуществляться при параметрах, предусмотренных проектной документацией и отраженных в техническом паспорте.

913. Запрещается эксплуатация трубопроводов, предназначенных для перекачки взрыво-, пожароопасных и агрессивных газов и продуктов при наличии хомутов и других устройств, применяемых для герметизации трубопроводов в полевых условиях. Разрешается временная установка хомутов на трубопроводах для предотвращения растекания жидкости до начала ремонта.

Перед выполнением ремонтных работ на действующих трубопроводах должны быть выполнены мероприятия, обеспечивающие безопасность проведения ремонтных работ.

914. При профилактических осмотрах нефтегазопроводов обходчиком запрещается спускаться в колодцы и другие углубления на территории охранной зоны.

915. Периодический контроль состояния изоляционного покрытия трубопроводов (за исключением его морской части) проводится существующими методами диагностирования, позволяющими выявлять повреждения изоляции без вскрытия грунта, по графику, утвержденному техническим руководителем эксплуатирующей организации.

916. Не допускается заделка сварных швов, фланцевых и резьбовых соединений трубопроводов в стены, перекрытия, фундаменты.

Места прохода трубопроводов через внутренние стены помещений должны иметь патроны и уплотнительные устройства.

917. Необходимость тепловой изоляции трубопроводов от замерзания, а в отдельных случаях оборудование обогревом должны определяться проектной документацией.

918. При обнаружении участков изоляции, пропитанной горючим веществом, необходимо принять меры по предотвращению ее самовоспламенения (снять пропитанную изоляцию, подвести водяной пар).

919. Неработающие (выключенные из схемы технологического процесса) трубопроводы должны быть отключены, освобождены от продукта и заглушены.

920. Запорную арматуру на наполнительном и расходном технологических трубопроводах следует устанавливать непосредственно у емкостей.

921. На всех технологических трубопроводах перед вводом их в парк емкостей сжиженного газа должны быть установлены задвижки.

922. Вдоль трассы подземного технологического трубопровода сжиженного газа должны быть установлены опознавательные знаки через 50 м на прямых участках трубопровода и на каждом его повороте.

923. Технологические трубопроводы сжиженного газа не должны иметь соединений с трубопроводами, по которым транспортируются какие-либо другие жидкости и газы.

924. Подвод пара к технологическим трубопроводам сжиженного газа для продувки их должен производиться с помощью съемных участков трубопроводов или гибких шлангов, с установкой запорной арматуры с обеих сторон съемного участка. По окончании продувки эти участки трубопроводов или шланги должны быть сняты, а на запорной арматуре установлены заглушки.

### **Техническое обслуживание ПТ**

925. Техническое обслуживание ПТ включает:

осмотр трассы ПТ (наблюдение за состоянием трассы ПТ, элементов трубопроводов и их деталей, находящихся на поверхности земли), в том числе с помощью беспилотных летательных аппаратов в целях своевременного обнаружения опасных ситуаций, угрожающих целостности и безопасности ПТ и безопасности окружающей среды;

обслуживание технических устройств и средств ЭХЗ ПТ;

ревизию ПТ;

обследование переходов через естественные и искусственные преграды.

926. Периодичность и объемы работ по техническому обслуживанию линейных участков ПТ, а также технических устройств, входящих в состав ПТ, устанавливаются эксплуатирующей организацией с учетом требований руководств по эксплуатации заводов-изготовителей. Работы должны проводиться в сроки, установленные ежегодными графиками, утвержденными техническим руководителем эксплуатирующей организации.

### **Осмотр трассы ПТ**

927. Осмотр трассы ПТ должен выполняться в целях контроля состояния охранной зоны, исправности оборудования, технических устройств и прилегающей территории, выявления факторов, которые создают угрозу безопасности и надежности эксплуатации ПТ.

928. Периодичность осмотра трассы ПТ должна определяться эксплуатирующей организацией с увеличенной периодичностью осмотра в паводковый период.

929. Осмотр трассы ПТ должен осуществляться одним из четырех способов:

воздушный осмотр;

наземный осмотр на транспортных средствах (включая плавсредства при патрулировании подводных и надводных переходов);

наземный осмотр, выполняемый пешим порядком;

постоянный видеоконтроль.

930. При осмотре трассы ПТ особое внимание должно быть уделено: наличию признаков утечек;

показанию приборов, по которым осуществляется контроль давления в ПТ и сравнение показаний с параметрами, установленными технологическим регламентом ПТ;

состоянию сварных и фланцевых соединений, запорной арматуры;

выявлению оголений ПТ;

состоянию переходов через естественные и искусственные преграды;

состоянию берегоукреплений, образованию промоин и размывов;

состоянию вдольтрассовых сооружений (линейных колодцев, защитных противокоррозионных сооружений, вдольтрассовых дорог, указательных знаков);

строительным и земляным работам, в том числе проводимым сторонними организациями;

наличию несанкционированных врезок;

появлению непредусмотренных переездов трассы ПТ;

состоянию защитных кожухов ПТ, а также состоянию изоляции на открытых (видимых) участках ПТ.

931. При наружном осмотре балочных, подвесных и арочных надземных и надводных переходов необходимо вести визуальный контроль за общим состоянием данных переходов, береговых и промежуточных опор, их осадкой, состоянием мачт, тросов, вантов, берегов в полосе надводных переходов, берегоукрепительных сооружений, водоотводных канав, мест выхода ПТ из земли, креплений ПТ в опорах земляных насыпей.

932. Проезды, подъездные пути, переезды через ПТ, вдольтрассовые дороги для обслуживания ПТ должны содержаться в исправном состоянии.

933. Лица, выполняющие осмотр, должны немедленно сообщать ответственному должностному лицу о замеченных утечках, несанкционированных врезках, неисправностях и повреждениях сооружений по трассе, угрожающих нормальной работе ПТ или безопасности людей и находящихся вблизи организаций, населенных пунктов, и окружающей среде.

934 При осуществлении воздушного осмотра данные об угрожающей ПТ деятельности или производстве строительных работ в непосредственной близости от ПТ должны быть уточнены на земле.

935. Результаты осмотра должны заноситься в журнал осмотра лицом, осуществившим осмотр.

936. Внеочередные осмотры должны проводиться после стихийных бедствий, аномальных паводков, в случае визуального обнаружения утечки нефти, газа и воды, обнаружения падения давления в ПТ по показаниям контрольных приборов, снижения объемов транспортируемой среды либо изменения схемы транспортирования.

937. По результатам осмотра выявленные несоответствия должны быть устранены на месте. В случае невозможности устранения несоответствий на месте разрабатываются мероприятия по их устранению.

938. При обнаружении на месте производства работ подземных коммуникаций и сооружений, не указанных в проектной документации (документации), работы должны быть немедленно остановлены, приняты меры по обеспечению сохранности указанных коммуникаций и сооружений, установлению их принадлежности и вызову представителя эксплуатирующей организации.

939. В случае повреждения ПТ или обнаружения утечки продукции в процессе выполнения работ сторонней организацией работники и технические средства должны быть немедленно выведены за пределы опасной зоны, а организация, эксплуатирующая ПТ, извещена о происшествии.

940. До прибытия аварийно-восстановительной бригады руководитель работ должен принять меры, предупреждающие доступ в опасную зону посторонних лиц и транспортных средств.

941. Работники, выполняющие осмотр или обслуживание инженерных коммуникаций и объектов, находящихся в районе прохождения ПТ, а также граждане, обнаружившие повреждение ПТ или выход (утечку) транспортируемой среды, обязаны немедленно сообщить об этом диспетчерской или аварийной службе организации, эксплуатирующей данный участок ПТ.

942. При обнаружении повреждения ПТ или утечки продукции, угрожающих объектам, зданиям и сооружениям, эксплуатируемым иными организациями, и окружающей среде, информация о возможном развитии опасных факторов должна быть передана диспетчерской службой организации, эксплуатирующей ПТ, организациям-владельцам указанных объектов, а также соответствующим органам власти и управления.

943. По всей трассе должна поддерживаться проектная глубина заложения ПТ. При возникновении оголения, провисания, размыва участков ПТ они должны быть отремонтированы в соответствии с требованиями проектной документации.

Фактическая глубина заложения ПТ должна периодически контролироваться при проведении ревизии ПТ.

944. Все участки ПТ должны быть доступны для выполнения профилактических, ремонтных и аварийных работ. Способ доступа определяется проектной документацией либо технологическим регламентом, а также ПМЛА.  
(в ред. Приказа Ростехнадзора от 31.01.2023 N 24)

### **Обслуживание технических устройств ПТ**

945. На всей запорной арматуре ПТ, в том числе имеющей редуктор или запорный орган со скрытым движением штока, должны быть указатели, показывающие направление их вращения: "Открыто", "Закрыто". Вся запорная арматура должна быть пронумерована согласно схеме ПТ.

946. Площадки запорной арматуры и колодцев внутри ограждений должны быть спланированы, защищены от затопления поверхностными и грунтовыми водами в соответствии с проектной документацией.

947. К узлам управления запорной арматуры должен быть обеспечен беспрепятственный доступ работников. Площадки обслуживания должны содержаться в чистоте и исправном состоянии.

Открывать и закрывать запорную арматуру разрешается по распоряжению ответственного лица с фиксацией в журнале осмотров или вахтенном журнале.

948. Операции по управлению запорной арматурой и ее техническому обслуживанию, а также поддержание технических устройств и оборудования в исправном состоянии должны проводиться в соответствии с требованиями инструкций заводов-изготовителей.

949. Техническое обслуживание системы электрообогрева ПТ должно проводиться перед сезонным включением.

950. Техническое обслуживание средств ЭХЗ ПТ должно включать периодический технический осмотр элементов защиты и проверку режима ее работы в соответствии с графиками, утверждаемыми техническим руководителем эксплуатирующей организации.

951. Техническое обслуживание установок ЭХЗ (если иное не установлено проектной документацией и технической документацией) включает:

проверку состояния контура защитного заземления (повторного заземления нулевого провода) и питающих линий (внешним осмотром проверяется надежность видимого контакта проводника заземления с корпусом электрозащитной установки, отсутствие обрыва питающих проводов на опоре воздушной линии и надежность контакта нулевого провода с корпусом электрозащитной установки);

осмотр состояния всех элементов оборудования катодной защиты в целях установления исправности предохранителей, надежности контактов, отсутствия следов перегревов и подгаров;

очистку оборудования и контактных устройств от пыли, грязи, снега, проверку наличия и соответствия привязочных знаков, колодцев контактных устройств;

измерение напряжения, величины тока на выходе преобразователя, потенциала на защищаемом ПТ в точке подключения при включенной и отключенной установке ЭХЗ (в случае несоответствия параметров электрозащитной установки данным пуско-наладочных работ следует произвести регулировку ее режима работы);

устранение обрывов дренажных линий;

измерение потенциала протектора относительно земли при отключенном протекторе;

измерение потенциала "ПТ-земля" при включенном и отключенном протекторе;

измерение величины тока в цепи "протектор - защищаемое сооружение".

Состояние регулируемых и нерегулируемых перемычек должно быть проверено измерением разности потенциалов "сооружение-земля" в местах подключения перемычки (или в ближайших измерительных пунктах на подземных сооружениях), а также измерением величины и направления тока (на регулируемых и разъемных перемычках).

952. При проверке эффективности работы установок ЭХЗ кроме работ, выполняемых при техническом осмотре, должно быть произведено измерение потенциалов на защищаемом ПТ в опорных точках (на границах зоны защиты) и в точках, расположенных по трассе ПТ, установленных в проектной и технологической документации.

953. Поляризационный защитный потенциал изолированного ПТ должен соответствовать требованиям, установленным проектной документацией (документацией).

954. Результаты контроля ЭХЗ должны быть занесены в журнал контроля ЭХЗ с указанием минимально допустимого потенциала.

### **Обозначение трассы ПТ на местности**



955. Трасса ПТ на местности должна обозначаться щитовыми указателями, устанавливаемыми на высоте 1,5 - 2 м от поверхности земли в пределах прямой видимости через 500 - 1000 м, а также на углах поворота и пересечениях с другими ПТ и коммуникациями. Щит-указатель устанавливается в 1 м от оси подземного ПТ или на его оси.

956. На щите-указателе должны быть приведены следующие сведения:

назначение, наименование ПТ или входящего в его состав сооружения;

местоположение оси ПТ от основания знака;

привязка знака на трассе (километр или пикет трассы);

охранная зона ПТ;

телефоны организации, эксплуатирующей ПТ.

957. Трасса ПТ в местах переходов через естественные и искусственные преграды, узлов запорной арматуры и на опасных участках должна быть обозначена на местности постоянными опознавательными-предупредительными знаками.

958. Знаки на пересечениях автомобильных и железных дорог, правила их установки должны отвечать требованиям правил эксплуатации соответствующих путей сообщения и национального стандарта на знаки.

### **Ревизия**

959. Периодичность и объемы проведения ревизии ПТ устанавливаются документацией эксплуатирующей организации в зависимости от скорости коррозионно-эрозионных процессов с учетом опыта эксплуатации аналогичных ПТ, результатов наружного осмотра, предыдущей ревизии и необходимости обеспечения безопасной и безаварийной эксплуатации в период между ревизиями, но не реже одного раза в 8 лет.

960. Первую ревизию вновь введенных в эксплуатацию ПТ следует проводить не позднее чем через 1 год после начала эксплуатации ПТ.

961. Эксплуатирующая организация обязана ежегодно формировать графики выполнения работ по ревизии ПТ.

962. При ревизии ПТ необходимо выполнить:

визуальное обследование трассы ПТ, всех естественных и искусственных преград с привязкой к пикетам трассы;

определение глубины залегания ПТ;

определение мест проведения неразрушающего контроля (не менее двух участков на 1 км; для ПТ протяженностью менее 500 м провести не менее двух шурфов на объект). Участки выбираются в наиболее опасных местах: оголениях, застойных зонах (тупиковых и временно не работающих участках), в местах, где изменяется направление потока (отводы, переходы, тройники, врезки), узлах запорной арматуры. При необходимости производится шурфование. Размеры шурфов должны обеспечивать полный доступ к ПТ по всей его поверхности, включая нижнюю образующую, на протяжении не менее 1 м;

привязку мест неразрушающего контроля к пикетам трассы (в целях мониторинга изменения толщины стенки ПТ при следующих ревизиях использовать места с прежними

координатами пикета трассы);

определение технического состояния технических устройств;

определение диаметра ПТ;

визуальный осмотр наружного защитного (антикоррозионного) покрытия (определение наличия (отсутствия) наружных механических и коррозионных повреждений, измерение геометрических параметров обнаруженных повреждений с помощью измерительных инструментов (линейка, шаблон сварщика);

ультразвуковую толщинометрию стенки ПТ или внутритрубную диагностику;

определение целостности защитного покрытия в местах контроля (если ПТ имеет заводскую изоляцию, необходимо рассмотреть возможность контроля толщины стенки приборами, позволяющими выполнять измерения через слой изоляции);

ультразвуковой (рентгенографический) контроль качества сварных соединений при подозрении на дефекты сварного шва по результатам ВИК;

определение наличия или отсутствия блуждающих токов;

определение мест повреждений изоляции;

обследование участков пересечений ПТ с естественными и искусственными преградами в пределах охранной зоны, в том числе с магистральными нефтепроводами и газопроводами;

определение отбраковочной толщины стенки ПТ;

определение скорости коррозионно-эрозионного износа и расчет скорости коррозии.

963. При выявленном в результате ревизии неудовлетворительном состоянии участка ПТ необходимо принять меры по ремонту данного участка ПТ.

964. На основании данных, полученных по результатам ревизии, организацией, проводившей ревизию, составляется акт ревизии, в котором делается вывод о техническом состоянии ПТ.

965. При обнаружении опасных дефектов на ПТ, которые приводят к разгерметизации ПТ, эксплуатирующая организация должна незамедлительно принять меры по их устранению.

966. Обнаруженные при ревизии дефекты должны быть устранены в соответствии с мероприятиями, утверждаемыми техническим руководителем эксплуатирующей организации.

967. Ревизия ПТ выполняется работниками эксплуатирующей или подрядной организации с привлечением аттестованной лаборатории неразрушающего контроля.

968. Внутритрубная диагностика должна проводиться на ПТ при условии технической возможности, определенной проектной документацией (документацией). При проведении внутритрубной диагностики ультразвуковая толщинометрия проводится только для подтверждения дефектов в рамках дополнительного дефектоскопического контроля.

969. Работы, связанные с запасовкой, пуском, приемом и извлечением внутритрубных снарядов, должны проводиться под контролем ответственного лица эксплуатирующей организации, назначаемого приказом.

970. Технические отчеты (заключения) по результатам диагностирования должны

храниться в эксплуатирующей организации совместно с паспортом ПТ в течение всего срока эксплуатации ПТ. Данные по проведенным ремонтам должны быть внесены в паспорт ПТ.

971. Нивелировка надземных участков ПТ должна быть осуществлена для определения деформаций и вертикальных перемещений его свайных опор.

Нивелировку и измерения деформации свайных опор следует проводить в период строительства и эксплуатации до достижения условной стабилизации деформаций, установленной проектной документацией (документацией).

972. Измерения деформаций свайных опор, находящихся в эксплуатации, следует проводить в случае появления недопустимых трещин, деформации сварных швов, резкого изменения условий работы ПТ, а также при проведении ревизии.

973. Для измерения вертикальных перемещений свайных опор устраиваются реперы (исходные геодезические знаки высотной основы) и деформационные марки (контрольные геодезические знаки, размещаемые на опорах или в грунтах основания, для которых определяются вертикальные перемещения).

974. В случае выявления деформаций свайных опор в течение всего периода строительства или в период эксплуатации необходимо разработать мероприятия по периодическому измерению деформации и достижению условной стабилизации деформаций, установленной проектной документацией.

#### **Обследование переходов через естественные и искусственные преграды**

975. Обследование переходов через водные преграды необходимо выполнять ежегодно в пределах их границ.

976. При обследовании подводных переходов ПТ должны выполняться:

проверка на соответствие проектной, исполнительной и эксплуатационной документации на ПТ;

контроль состояния берегоукреплений (при их наличии) и знаков безопасности (для судоходных рек проверяется состояние знака "Якорь не бросать");

определение наличия (отсутствия) утечек транспортируемой среды;

определение положения ПТ (визуальный осмотр), наличия и величины оголений, провисов;

проведение ультразвуковой толщинометрии в месте проведения неразрушающего контроля в пределах границ подводного перехода ПТ;

осмотр защитного кожуха.

977. При обнаружении в створе подводного перехода опасных дефектов необходимо незамедлительно принять меры по их устранению.

978. На подводных переходах через судоходные и несудоходные реки шириной зеркала воды в межень 25 м и более не менее одного раза в 4 года должны быть проведены следующие работы:

привязка места расположения подводного перехода к пикетам трассы;

разбивка промерных створов;

определение состояния балластировки и изоляции на размытых участках ПТ;

определение направления и скорости течения;

построение продольного профиля перехода (с указанием глубины водоема и залегания ПТ, пикетажа), контроль состояния защитного покрытия.

979. Состояние перехода ПТ считается исправным при следующих условиях:

заглубление ПТ в дно на всем протяжении руслового участка соответствует проектным и нормативным требованиям;

дно устойчиво и берега практически недеформируемы;

балластировка, антикоррозионная изоляция, толщина стенки соответствуют требованиям нормативных технических документов;

отсутствуют утечки транспортируемой среды в окружающую среду;

состояние информационных знаков и реперов соответствует требованиям нормативных технических документов;

состояние защитного кожуха соответствует нормативным требованиям.

Состояние перехода считается неисправным при следующих условиях:

наличие на ПТ оголенных и провисающих участков;

повреждение антикоррозионной изоляции;

наличие вибрации ПТ под воздействием течения;

уменьшение толщины стенки ПТ до отбраковочной толщины;

наличие трещин и мест утечки продукта;

отсутствие части балластных грузов и нарушения в их расположении;

понижение отметок дна в зоне перехода свыше 0,5 м;

значительные повреждения крепления берегов в подводной части с оголением ПТ.

980. На основании данных, полученных при обследовании, составляется акт, в котором делается вывод о техническом состоянии перехода.

981. Обследование переходов через железные и автомобильные дороги общего пользования необходимо выполнять ежегодно в пределах их границ.

982. Обследование переходов через железные и автомобильные дороги общего пользования для ПТ, проложенных методом наклонно-направленного бурения, а также переходов автомобильных дорог необщего пользования необходимо проводить в составе общих работ по ревизии.

983. При обследовании переходов ПТ через железные и автомобильные дороги необходимо контролировать:

заглубление участков ПТ и минимальные расстояния от концов защитного футляра (кожуха) на соответствие проектной документации;

состояние открытых (видимых) частей футляров (кожухов) ПТ, футеровки, опор, манжет, вытяжных свечей, расстояния от вытяжной свечи до оси ПТ, оси крайнего пути железной дороги, подошвы земляного полотна автомобильной дороги;

состояние смотровых и отводных колодцев, отводных канав в целях выявления утечек нефти, нарушений земляного покрова, опасных для ПТ проседаний и выпучиваний грунта в местах пересечения ПТ с железными и автомобильными дорогами всех категорий, а также установку знаков, запрещающих остановку транспорта.

984. На основании данных, полученных при обследовании, эксплуатирующей организацией составляется акт, в котором делается вывод о техническом состоянии перехода ПТ.

### **Отбраковка труб и деталей ПТ**

985. Трубы и детали ПТ подлежат отбраковке в случаях, если:

в результате ревизии установлено, что под действием коррозии или эрозии толщина стенки ПТ уменьшилась и достигла критической величины, установленной в проектной документации, но не меньше, чем в таблице N 1 приложения N 8 к настоящим Правилам.

при обследовании сварных швов обнаружены дефекты, не подлежащие исправлению.

986. Фланцы отбраковывают при неудовлетворительном состоянии привалочных поверхностей, наличии раковин, трещин, уменьшении толщины стенки воротника фланца до отбраковочных размеров трубы.

987. Литые изношенные корпуса задвижек, кранов, клапанов и литые детали ПТ подлежат отбраковке в случаях, если:

уплотнительные элементы арматуры не обеспечивают ведения технологического процесса и отремонтировать или заменить их невозможно;

толщина стенки корпуса арматуры достигла значений, равных или меньших, которые указаны в таблице N 2 приложения N 8 к настоящим Правилам.

### **Периодические испытания ПТ**

988. Испытания на прочность и проверка на герметичность должны проводиться:

для оценки технического состояния ПТ, на котором отсутствует или ограничена возможность применения методов неразрушающего контроля с периодичностью проведения ревизий;

после замены участка ПТ при капитальном ремонте, реконструкции или техническом перевооружении;

после аварий.

(п. 988 в ред. Приказа Ростехнадзора от 31.01.2023 N 24)

989. Испытания ПТ на прочность и проверка на герметичность ПТ проводятся в соответствии с инструкцией (мероприятиями), разработанной с учетом особенностей конкретного ПТ и утвержденной техническим руководителем эксплуатирующей организации.

990. Параметры испытаний (протяженность участка, испытательное давление, время выдержки под испытательным давлением и цикличность изменений давления при испытаниях) должна устанавливать эксплуатирующая организация (при необходимости совместно со специализированной организацией) с учетом технического состояния ПТ, условий прокладки, профиля трассы, физико-химических свойств материала труб и других данных, характеризующих условия работы ПТ. Если на участке проводились работы по внутритрубной диагностике, то испытания на прочность и проверку на герметичность выполнять не требуется.

991. ПТ считается выдержавшим испытание на прочность и проверку на герметичность, если за время испытания ПТ на прочность труба не разрушилась, а при проверке на герметичность давление осталось в пределах допустимых норм и не были обнаружены утечки.

992. Выявленные при испытаниях повреждения ПТ должны немедленно устраняться с внесением информации об их устранении в паспорт ПТ.

993. После устранения повреждений испытания ПТ продолжаются по утвержденной программе. Характер каждого выявленного при испытаниях дефекта или повреждения ПТ, а также работы по их устранению должны отражаться в акте.

994. Результаты испытания должны оформляться актом и вноситься в паспорт ПТ.

995. Допускается не проводить испытание всего ПТ после замены его участка при условии, что сам участок перед врезкой в ПТ прошел испытание, а гарантийные стыки (места присоединения к ПТ) были подвергнуты двойному неразрушающему контролю.

### **Очистка ПТ**

996. На ПТ, оборудованных узлами пуска-приема СОД, в целях поддержания пропускной способности и предупреждения скапливания воды и внутренних отложений, а также подготовки участка ПТ к внутритрубной инспекции должна проводиться очистка внутренней полости ПТ пропуском очистных устройств.

997. Периодичность очистки ПТ очистными устройствами определяется индивидуально для каждого ПТ в зависимости от особенностей его эксплуатации и свойств транспортируемой среды на основании графиков, утвержденных техническим руководителем или уполномоченным им лицом эксплуатирующей организации.

998. Ответственность за организацию, проведение работ по очистке ПТ и контроль за выполнением планов очистки возлагается на эксплуатирующую организацию.

999. Работы по очистке ПТ должны выполняться в соответствии с инструкциями или мероприятиями, разработанными эксплуатирующей организацией и утвержденными техническим руководителем эксплуатирующей организации.

1000. Используемые очистные устройства должны иметь комплект разрешительной и эксплуатационной документации.

1001. Переключение технологических линий при запуске, пропуске и приеме очистных устройств выполняется работниками только по указанию руководителя работ.

1002. Во время очистки категорически запрещается:

проведение каких-либо ремонтно-строительных работ в охранной зоне ПТ;

присутствие на площадках узлов запуска и приема СОД лиц, не участвующих в проведении очистных работ;

переезд трассы ПТ транспортом и механизмами.

1003. При проведении работ по запуску и приему СОД площадки приема и запуска СОД должны быть оборудованы конструкцией, предотвращающей вылет очистного устройства за пределы площадки, предусмотренные проектной документацией.

### **Ремонт ПТ**

1004. По результатам анализа данных, полученных при наружных осмотрах, ревизиях, при расследовании аварий и инцидентов за весь срок эксплуатации ПТ, проводятся выбор вида и метода ремонта, определение объемов работ и сроков его проведения в зависимости от характера дефектов и ремонтпригодности ПТ с учетом его загруженности на рассматриваемый период и в перспективе.

1005. На основании результатов оценки технического состояния планируются следующие виды ремонта ПТ:

текущий ремонт коротких участков с вырезкой дефектных мест или труб с монтажом катушек или секций труб с восстановлением несущей способности труб (ремонт без вырезки);

выборочный ремонт изоляции;

капитальный ремонт, реконструкция, техническое перевооружение ПТ с заменой отдельных участков или всего ПТ.

1006. При текущем ремонте дефектов ПТ применяются следующие методы текущего ремонта:

шлифовка;

заварка;

вырезка дефекта - замена катушки, трубы или плети;

установка ремонтной конструкции.

Сварные соединения, выполненные в процессе ведения работ, подлежат контролю качества методами неразрушающего контроля.

1007. Перед проведением ремонтных работ с монтажом катушек или секций труб ремонтируемый ПТ должен быть освобожден от транспортируемой среды.

1008. Участок ПТ, подлежащий ремонту, должен быть отсечен задвижками и заглушками от других ПТ, аппаратов и оборудования, обеспечивающих безопасное проведение работ.

1009. Применение ремонтных конструкций, не имеющих маркировку и сертификаты на применяемые материалы, запрещается.

1010. Вся информация о проведенных ремонтах вносится в паспорт ПТ с привязкой к пикетам трассы.

### **Эксплуатация резервуаров**

1011. Настоящие Правила распространяются на резервуары вертикальные стальные сварные цилиндрические вместимостью от 100 до 50 000 м<sup>3</sup>, предназначенные для сбора, хранения и подготовки сырой, товарной нефти, а также сбора и очистки воды перед ее закачкой в пласты.

1012. Выбор типа резервуара, его внутренней оснащённости, противокоррозионного покрытия, способа монтажа обосновывается проектной документацией в зависимости от ёмкости, назначения, климатических условий, характеристики сред, а также с учетом максимального снижения потерь.

1013. Резервуары должны быть оснащены: дыхательными клапанами, предохранительными клапанами, огнепреградителями, уровнемерами, пробоотборниками, сигнализаторами уровня, устройствами для предотвращения слива (хлопушами), приемо-раздаточными патрубками, зачистным патрубком, вентиляционными патрубками, люками (люк световой, люк замерный) в соответствии с проектной документацией и технологическим регламентом на данный ОПО.

1014. Дыхательная арматура, установленная на крыше резервуара, должна соответствовать проектным избыточному давлению и вакууму.

1015. Резервуары, в которые при отрицательной температуре окружающего воздуха поступают нефть, вода температурой выше 0 °С, оснащаются непримерзающими дыхательными клапанами.

1016. Вертикальные швы первого пояса стенки резервуара не должны быть расположены между приемо-раздаточными патрубками; швы приварки отдельных элементов оборудования должны располагаться не ближе 500 мм один от другого и от вертикальных соединений стенки, не ближе 200 мм от горизонтальных соединений.

1017. Одностенные резервуары или группы резервуаров должны быть ограждены сплошным валом или стенами, рассчитанными на гидростатическое давление разлившейся жидкости при разрушении резервуара. Свободный от застройки объем внутри ограждения должен быть не менее объема наибольшего резервуара в группе.

Размещение задвижек внутри обвалования запрещается, кроме запорных и коренных, установленных непосредственно у резервуара и предназначенных только для обслуживания данного резервуара.

Колодцы и камеры управления задвижками следует располагать с внешней стороны обвалования.

1018. Территория резервуарных парков и площадки внутри обвалования должны быть чистыми, очищенными от земли, пропитанной продуктами хранения, и сухой травы.

1019. На территории резервуарного парка разрешается пользоваться только взрывозащищенными переносными светильниками (аккумуляторными и батарейными).

Включение и выключение светильников следует производить вне обвалования резервуарного парка.

1020. Одновременное автоматическое переключение задвижек в резервуарном парке разрешается только при условии защиты трубопроводов от превышения давления.

1021. При наличии электроприводных задвижек с местным или дистанционным управлением должна быть предусмотрена сигнализация, указывающая положение запорного устройства задвижки.

1022. Запрещается закачивать в ёмкости (резервуары) продукт с упругостью паров большей, чем та, на которую они рассчитаны (разрешенное рабочее давление).

1023. Внешний осмотр заземляющих устройств должен проводиться вместе с осмотром оборудования ёмкостей (резервуаров), но не реже одного раза в 6 месяцев.



Осмотры с выборочным вскрытием грунта в местах, наиболее подверженных коррозии, должны производиться в соответствии с графиком планово-профилактических работ, но не реже одного раза в 12 лет. Величина участка заземляющего устройства, подвергающегося выборочному вскрытию, определяется решением технического руководителя организации.

Для выполнения измерений сопротивления заземляющего устройства в удобном месте должна быть предусмотрена возможность отсоединения заземляющего проводника. Отсоединение заземляющего проводника должно быть возможно только с помощью инструмента.

1024. Запрещается эксплуатировать емкости (резервуары) с неисправными лестницами и площадками обслуживания.

1025. Включение в работу емкостей (резервуаров) после освидетельствований, ревизий и ремонта должно производиться с письменного разрешения ответственного лица, в ведении которого находится резервуарный парк.

1026. Объемная скорость наполнения и опорожнения резервуара не должна превышать пропускной способности дыхательных клапанов, указанных в технологической карте резервуара.

1027. При расположении внутри резервуара парового змеевика должно быть предусмотрено устройство для спуска из него конденсата. Паровые змеевики должны быть укреплены на опорах. Соединение труб змеевиков следует производить только сваркой.

1028. Измерения уровня нефти и нефтепродукта и отбор проб в резервуарах с избыточным давлением в газовом пространстве до 200 мм вод. ст. могут производиться вручную через открытый замерный люк.

1029. При ручном отборе проб необходимо пользоваться пробоотборниками, не дающими искр. Пробоотборник должен быть сертифицирован и иметь заземляющий многожильный медный тросик. Замерный люк должен быть расположен на расстоянии не более 0,5 м от края площадки. На площадке должна быть оборудована точка заземления пробоотборника.

1030. Замерный люк на резервуарах должен быть снабжен герметичной крышкой с педалью для открывания ногой. Крышки должны иметь прокладки из материалов, не дающих искр (например, медь, свинец, резина).

1031. При открывании замерного люка, измерении уровня, отборе проб, а также при дренировании резервуаров следует становиться с наветренной стороны. Запрещается заглядывать в открытый замерный люк.

1032. Во избежание искрообразования при измерениях стальной лентой отверстие замерного люка по внутреннему периметру должно иметь кольцо из материала, не дающего искр при движении измерительной ленты.

1033. Лот мерной ленты для измерения уровня должен быть изготовлен из металла, не дающего искр.

1034. После окончания измерения уровня или отбора проб крышку замерного люка следует закрывать осторожно, не допуская падения крышки и удара ее о горловину люка.

1035. Маршевые лестницы резервуаров должны иметь уклон не более 50°, ширина лестниц должна быть не менее 65 см. Расстояние между ступенями по высоте должно быть не более 25 см. Ступени должны иметь уклон внутрь 2° - 5°.

С обеих сторон ступени должны иметь боковые планки или бортовую обшивку высотой не

менее 15 см, исключаящую возможность проскальзывания ног человека. Лестницы должны быть с двух сторон оборудованы перилами высотой 1 м. Верхняя площадка лестницы должна находиться на одном уровне с верхним уголком или швеллером резервуара.

1036. На резервуарах, не имеющих перильных ограждений по всей окружности крыши, по краю последней до мест расположения оборудования резервуара, должны устраиваться перила высотой не менее 1 м, примыкающие к перилам лестницы.

1037. Основание резервуара должно защищаться от размыва поверхностными водами, для чего должен быть обеспечен постоянный отвод вод по канализации к очистным устройствам.

1038. Сброс загрязнений после зачистки резервуаров в канализацию запрещается. Сточные воды, образующиеся при зачистке резервуаров, отводятся по сборно-разборным трубопроводам в шламонакопители.

1039. Резервуары со стационарной крышей при температуре вспышки нефти и нефтепродуктов 45 °С и ниже размещаются группой общей вместимостью до 80 000 м<sup>3</sup> с общим обвалованием для группы и с разделением внутри группы земляным валом резервуаров суммарной вместимостью 20 000 м<sup>3</sup>.

1040. Перед вводом резервуара в эксплуатацию проводятся гидравлические испытания, а также проверяется горизонтальность наружного контура днища и геометрическая форма стенки резервуара.

1041. Резервуары, находящиеся в эксплуатации, должны быть обеспечены:

- а) техническим паспортом резервуара;
- б) техническим паспортом на понтон;
- в) градуировочной таблицей резервуара;
- г) технологической картой резервуара;
- д) журналом текущего обслуживания;
- е) журналом контроля состояния устройств молниезащиты, защиты от проявления статического электричества;
- ж) схемой нивелирования основания;
- з) схемой молниезащиты и защиты резервуара от проявлений статического электричества;
- и) распоряжениями, актами на замену оборудования резервуаров;
- к) технологическими картами на замену оборудования резервуаров;
- л) исполнительной документацией на строительство резервуара.

1042. Резервуары, находящиеся в эксплуатации, подлежат периодическому обследованию, диагностике, позволяющей определить необходимость и вид ремонта, а также остаточный срок службы резервуара.

1043. Диагностика проводится специализированной организацией.

1044. Для перехода через обвалование следует предусматривать лестницы-переходы (на противоположных сторонах) в количестве четырех для группы резервуаров и не менее двух

для отдельно стоящих резервуаров.

1045. Для обслуживания дыхательных и предохранительных клапанов, люков и другой арматуры, расположенной на крыше резервуара, должны быть устроены металлические площадки, соединенные между собой переходами (трапами) шириной не менее 0,65 м. Хожение непосредственно по кровле резервуара при его обслуживании запрещается.

#### **Эксплуатация емкостей для хранения сжиженных газов и нестабильного конденсата**

1046. Операции по хранению и перемещению сжиженных углеводородных газов и нестабильного конденсата, заполнению и опорожнению емкостей и резервуаров должны осуществляться в соответствии с требованиями технологического регламента.

1047. Величина максимального заполнения емкостей продуктом не должна превышать 83% геометрического объема.

1048. Запрещается наливать продукт в емкость свободно падающей струей.

1049. Уровень жидкости, температуру и давление продукта следует контролировать в ходовых (мерных) емкостях через каждые 2 часа, а в товарных (складских) - не реже одного раза в смену.

Результаты контроля должны регистрироваться в вахтенном журнале.

1050. Отбор проб из емкостей должен проводиться оператором, имеющим допуск на право отбора проб, под наблюдением химлаборанта и при соблюдении требований безопасности при выполнении газоопасных работ.

#### **Эксплуатация системы утилизации промышленных стоков**

1051. Промышленные стоки установок подготовки нефти, газа и газового конденсата должны подвергаться нейтрализации, очистке и утилизации согласно технологическому регламенту.

1052. За сбором сточных вод, степенью их загрязненности, эффективностью работы очистных сооружений и систем утилизации должен осуществляться контроль.

1053. Запрещается эксплуатация канализации с неисправными или неправильно выполненными гидравлическими затворами. В каждом гидрозатворе слой воды, образующий затвор, должен быть высотой не менее 0,25 м.

1054. Колодцы промышленной канализации (и другого назначения) на территории промысловой установки и за ее пределами должны содержаться постоянно закрытыми. Крышки колодцев должны быть засыпаны слоем песка не менее 10 см в стальном или железобетонном кольце.

1055. Запрещается располагать колодцы под эстакадами технологических трубопроводов и в пределах обвалований оборудования наружных установок, содержащих взрывоопасные продукты.

1056. Колодцы, в которых проводится работа, должны быть ограждены и около них вывешены предупредительные знаки и плакаты с надписью: "Ведутся работы".

#### **Сбор, подготовка, хранение и транспортирование нефти, газа и газового конденсата на ОПО МНГК**

1057. При возникновении на объектах сбора, подготовки и транспортирования нефти, газа и газового конденсата аварийных ситуаций принимаются меры по безопасному ведению технологических процессов, вплоть до их остановки.

1058. Подготовка к ремонту и ремонт на объектах сбора, подготовки и транспортирования нефти, газа и газового конденсата производится по планам безопасного ведения работ, утвержденным эксплуатирующей организацией.

1059. Работники центрального пункта сбора нефти обязаны знать схему расположения технологических трубопроводов и назначение задвижек, чтобы в процессе эксплуатации или при аварийной ситуации безошибочно проводить необходимые переключения.

1060. Перед пуском насоса, расположенного в помещении, и заполнением его нефтью включается вытяжная вентиляция. Не допускается пуск насоса в работу при неисправной вентиляции.

1061. Продувочный кран насоса для перекачки нефти оборудуется трубкой для сброса нефти в сборную емкость.

1062. Насосы, перекачивающие нефть, оснащаются электроприводом во взрывозащищенном исполнении и дистанционным отключением.

1063. Нефтеналивное судно, пришвартованное к нефтеналивному или перегрузочному комплексу, осматривается ответственным лицом, назначенным начальником ОПО МНГК для определения возможности налива нефти.

1064. Длина шлангов, соединяющих судовой трубопровод со сливноналивными устройствами ОПО МНГК, определяется из условий безопасного перемещения пришвартованного судна.

1065. Шланги, соединяющие судовой трубопровод со сливноналивными устройствами ОПО МНГК, поддерживаются с помощью мягких стропов или деревянных подставок при условии надежности их подвески и крепления.

1066. Перед наливом проверяется исправность работы насосной системы, правильность открытия всех переключающихся вентилях, задвижек, а также исправность всех сливноналивных устройств, плотность соединений шлангов или телескопических труб. Обнаруженная на наливных устройствах течь немедленно устраняется.

1067. Работники ОПО МНГК и нефтеналивного судна ведут постоянное наблюдение за ходом работ по наливу и состоянием оборудования. В случае образования течи операция по наливу нефти приостанавливается до устранения неисправности и ликвидации разлива.

1068. Во время работ по наливу не допускается подход к нефтеналивному судну и швартовка к нему иных судов и плавсредств, не связанных с операциями по наливу нефти.

1069. Не допускается налив при грозовых разрядах.

1070. Не допускается отогревание замерзших трубопроводов открытым огнем.

1071. При необходимости аварийного ремонта нефтеналивного судна операции по сливу и наливу прекращаются и судно отводится от ОПО МНГК на безопасное расстояние.

#### **XXXIV. Требования к профилактическому обслуживанию и ремонту оборудования, аппаратов, резервуаров, технологических трубопроводов**

1072. Все лица, которым предстоит работать в замкнутом пространстве аппаратов, резервуаров и другого оборудования, должны пройти инструктаж о возможных опасностях, мерах безопасности, правилах оказания первой помощи и действиях в аварийных ситуациях.

1073. Подготовка замкнутого пространства к работам внутри него должна выполняться работниками под руководством инженерно-технического работника, хорошо осведомленного о возможных опасностях.

1074. Работы в замкнутом пространстве должны проводиться при условии обеспечения освещения в соответствии с технологическим регламентом.

1075. Перед выполнением работ в замкнутом пространстве и работ повышенной опасности должен быть оформлен наряд-допуск.

1076. Лица, имеющие право выдачи нарядов-допусков на проведение работ повышенной опасности и в замкнутом пространстве, утверждаются организационно-распорядительными документами организации. Эти лица назначаются из числа руководящих работников.

1077. На лицо, выдавшее наряд-допуск, ложится ответственность за безопасность как при входе в замкнутое пространство, так и во время работы. В его обязанности входит принятие мер по предупреждению возможных опасностей.

1078. В наряд-допуск должны быть включены следующие сведения:

- а) лицо, ответственное за проведение работ в замкнутом пространстве;
- б) оценка возможных опасностей;
- в) состав бригады (не менее трех человек при работах в замкнутом пространстве);
- г) необходимые СИЗ;
- д) потребность в спасательных средствах и специальном инструменте;
- е) меры безопасности, принимаемые в замкнутом пространстве;
- ж) периодичность и результаты отбора проб воздушной среды в замкнутом пространстве;
- з) срок действия наряда-допуска;
- и) схема установки заглушек;
- к) применяемые светильники;
- л) отметка о прохождении инструктажа.

1079. Во избежание накопления статического электричества оборудование и емкости должны быть заземлены.

1080. Шлам и отработанные моющие жидкости должны быть удалены в отведенное для этого место.

1081. Если замкнутое пространство имеет дверцу или люк, они должны оставаться открытыми после продувки, а само пространство должно быть проветрено с помощью механической системы принудительной вентиляции для полного удаления смесей опасных веществ с воздухом.

1082. После того как замкнутое пространство очищено и проветрено, механическая вентиляционная система должна продолжать работать, чтобы исключить случайное попадание в него вредных примесей, а также для удаления загрязняющих веществ или тепла, возникающих в результате выполняемых работ (например, сварки и резки, покраски, нанесения покрытия).

1083. Перед допуском лиц для выполнения работ в замкнутом пространстве должен быть проведен анализ воздушной среды.

1084. Отбор проб воздуха (для определения концентрации горючих газов, нехватки кислорода, присутствия опасных химикатов и физических примесей) в замкнутом пространстве должен проводиться работниками, имеющими допуск и обученными в этих целях. Используемые при этом приборы должны быть во взрывозащищенном исполнении и поверены.

1085. Лица, входящие в замкнутое пространство для отбора проб воздуха перед началом работы, должны использовать дыхательный аппарат автономного действия или шланговый противогаз (в зависимости от конкретных условий). Порядок применения и вид дыхательного аппарата определяет лицо, выдавшее наряд-допуск. Использование фильтрующих противогазов запрещается.

1086. Порядок и периодичность отбора проб воздушной среды должны быть определены в наряде-допуске, а результаты качества воздушной среды в замкнутом пространстве должны заноситься в наряд-допуск и подтверждаться подписью лица, проводившего анализ.

1087. Перед допуском лиц для выполнения работ в замкнутом пространстве все работающее от приводов оборудование в замкнутом пространстве (например, мешалки) и источники питания должны быть выключены, а соответствующие выключатели на распределительном щите заблокированы и снабжены предупреждающими знаками.

1088. Непосредственно перед допуском работников в замкнутое пространство лицо, ответственное за проведение работ, должно провести опрос каждого исполнителя о самочувствии, повторно проинструктировать весь состав бригады о безопасных методах работы, проверить качество и соответствие данным условиям работы спецодежды, СИЗ, спасательного снаряжения и инструментов, убедиться в том, что каждый работник знает свои функции и обязанности.

1089. В замкнутом пространстве разрешается работать только одному человеку.

1090. Если по условиям работы необходимо, чтобы в емкости одновременно находились два человека и более, следует разработать дополнительные меры безопасности и указать их в наряде-допуске.

1091. После входа работника в замкнутое пространство он должен застопорить по возможности все вращающиеся и движущиеся части механизмов во избежание их случайного приведения в действие.

1092. При работе в замкнутом пространстве для подстраховки на случай аварийной ситуации снаружи у входа (люка, лаза), аппарата (резервуара) должны находиться не менее двух наблюдающих работников, имеющих такое же снаряжение, как и работающий.

1093. Находящиеся снаружи наблюдающие должны поддерживать постоянную связь с лицами, работающими в замкнутом пространстве, следить за правильным положением шланга шлангового противогаза и заборного патрубка, держать в готовности дыхательные аппараты.

1094. Лица, входящие в замкнутое пространство, должны надеть на себя разрешенные к применению страховочные привязи с присоединенной сигнально-спасательной веревкой.

1095. При обнаружении наблюдающим каких-либо неисправностей в защитных средствах или плохого самочувствия работника в замкнутом пространстве работа должна быть немедленно прекращена, а работник выведен из замкнутого пространства.

1096. При обнаружении в замкнутом пространстве опасной концентрации паров ЛВЖ или газов работы должны быть немедленно прекращены.

1097. По каждой установке и объекту должен быть разработан порядок подготовки аппаратов, резервуаров и оборудования, включая схемы освобождения от продуктов, вредных веществ, установки заглушек, схемы их пропарки, промывки, проветривания и другие меры, обеспечивающие безопасность работающих.

1098. Аппараты, резервуары и оборудование, подлежащие вскрытию для внутреннего осмотра и очистки, должны быть остановлены, освобождены от продукта, отключены и заглушены от действующей аппаратуры, пропарены и проветрены. Продолжительность пропарки, продувки, необходимость промывки водой, проветривания определяются для каждого случая в отдельности.

1099. Все трубопроводы, связанные с подлежащими вскрытию аппаратами, резервуарами и оборудованием, должны быть отключены с помощью задвижек и заглушек.

1100. Запрещается сброс нефти и нефтепродуктов из аппаратов, резервуаров и оборудования при их подготовке в производственную канализацию. Сброс должен производиться в специальные (аварийные) емкости.

1101. Пропарка резервуара должна производиться при одном открытом верхнем люке.

1102. Пар должен подаваться через нижний люк по шлангу, выходное отверстие которого должно быть расположено на расстоянии  $1/4$  диаметра резервуара по направлению к центру.

1103. Температура внутри резервуаров во время пропаривания должна быть не выше 60 °С. При наличии плавающего металлического понтона верхняя и нижняя части резервуара (над понтоном и под ним) должны пропариваться самостоятельно.

1104. Резервуар с синтетическим понтоном для вытеснения паров заполняют водой. После спуска воды из резервуара необходимо открыть боковые люки для проветривания.

1105. Металлические наконечники резиновых шлангов и паропроводы должны быть заземлены. Наконечники шлангов должны быть изготовлены из металла, не дающего искр.

1106. Крышки открытых люков должны быть прикреплены к люкам одним-двумя болтами, закрепленными гайками.

1107. После окончания подготовительных мероприятий (пропарки, промывки и проветривания) должен быть проведен анализ воздуха из резервуара или аппарата на содержание паров, газов и кислорода с записью в наряде-допуске.

1108. Отбор воздуха для анализа из резервуаров с плавающей крышей или понтоном должен производиться из нижней части резервуара под крышей (понтоном) и из верхней - над крышей (понтоном).

1109. Работы по очистке резервуаров и аппаратов от грязи и отложений должны быть механизированы. Работники, выполняющие указанные работы, обязаны быть в шланговых противогазах.

1110. Вскрытие резервуаров, аппаратов и оборудования для внутреннего осмотра и очистки разрешается производить только в присутствии ответственного лица за подготовку и

проведение работ.

1111. Отвертывание и заворачивание гаек на фланцевых соединениях люков аппаратов, резервуаров (емкостей), трубопроводов и арматуры должно производиться гайковертами с пневматическим или гидравлическим приводом или искробезопасными гаечными ключами. При свинчивании производится контроль величины крутящего момента, установленной документацией по монтажу, техническому обслуживанию и ремонту изготовителя оборудования.

1112. Вскрытие люков на аппаратах колонного типа должно производиться по порядку сверху вниз, чтобы не создать через аппарат ток воздуха.

1113. Резервуар и аппарат, нагретые в процессе подготовки, перед спуском в них людей должны быть охлаждены до температуры, не превышающей 30 °С. В случае необходимости проведения работ при более высокой температуре разрабатываются дополнительные меры безопасности (непрерывная продувка свежим воздухом, применение асбестовых костюмов, теплоизолирующей обуви, частые перерывы в работе). Запрещается работа внутри резервуара и аппарата при температуре, превышающей 30 °С.

1114. Запрещается сбрасывать с высоты вниз грязь, твердые отложения, извлекаемые из резервуаров и аппаратов во время их очистки. Для этой цели должны применяться устройства малой механизации.

1115. При очистке аппарата через нижний люк должна быть предусмотрена специальная площадка.

1116. При работе на высоте резервуары и аппараты должны быть оборудованы сплошными перекрытиями для предотвращения падения деталей или инструмента на работающих внизу.

1117. При очистке резервуаров и аппаратов необходимо применять инструменты (средства очистки), изготовленные из материалов, не дающих искр.

1118. Для освещения внутри аппаратов и резервуаров должны применяться переносные светильники во взрывозащищенном исполнении с лампами напряжением не выше 12 В. Включение и выключение светильников необходимо производить снаружи.

1119. Если на дне резервуара, подлежащего очистке, остается часть продукта, резервуар необходимо заполнить водой и откачать всплывший продукт.

1120. Работы по очистке от отложений блочного горизонтально-цилиндрического аппарата и отстойников должны производиться гидромеханическим способом с помощью малогабаритного гидромонитора, исключая пребывание работника внутри аппарата в период очистки. После очистки резервуары и аппараты должны быть промыты водой.

1121. После окончания работы внутри резервуара или аппарата работник должен проверить отсутствие посторонних предметов, передать наблюдающим инструмент, светильник и только после этого выйти наружу.

1122. При очистке теплообменника или конденсатора механическим способом необходимо с противоположной стороны сделать ограждение и вывесить предупреждающую надпись: "Опасная зона".

1123. При очистке гидравлическим или химическим способом работники должны предварительно пройти специальный инструктаж по безопасности труда и применять соответствующие средства защиты.



1124. Работники, производящие химическую очистку, должны быть одеты в спецодежду, резиновые перчатки и защитные очки.

1125. Для удаления бензиновых паров из ящика погружного конденсатора-холодильника необходимо открыть люк и проветрить ящик.

Наружную поверхность труб и стенки ящика необходимо очистить от ила и грязи струей воды под давлением.

1126. Спускаться в неочищенный от грязи ящик конденсатора-холодильника без шлангового противогаза запрещается.

1127. Работа по очистке ящика конденсатора-холодильника должна производиться в присутствии не менее двух наблюдающих.

1128. При спуске в ящик конденсатора-холодильника необходимо пользоваться внутренней лестницей ящика. Спускаться в ящик по трубам змеевика не допускается.

1129. Для обеспечения надежной работы установок и оборудования в организации должна быть установлена система технического обслуживания и ремонта в соответствии с инструкциями изготовителя.

1130. Перед проведением ремонтных работ аппараты, резервуары и оборудование должны быть подготовлены и очищены с соблюдением требований пунктов 1116 - 1118 настоящих Правил.

1131. Перед ремонтом оборудования должны быть назначены ответственные лица за организацию и проведение ремонта, подготовку к нему аппаратуры, оборудования и коммуникаций, выполнение мероприятий по безопасности, предусматриваемых планом организации и проведения работ.

1132. К проведению ремонтных работ аппаратов, резервуаров и оборудования, где имеется или может возникнуть повышенная производственная опасность, можно приступать только после оформления наряда-допуска с указанием ответственных лиц за подготовку и проведение ремонтных работ. В случае если ремонтные работы состоят из огневых или газоопасных работ, то их необходимо классифицировать как огневые или газоопасные и оформлять соответствующие наряды-допуски (на огневые и (или) газоопасные работы).

1133. Ремонтные работы разрешается проводить после сдачи в ремонт по акту отдельного оборудования или технологических блоков.

1134. Перед началом ремонтных работ на рабочих местах должны быть вывешены плакаты и предупредительные надписи по безопасному ведению данных работ.

1135. При проведении ремонтных работ работники должны быть обеспечены СИЗ и предохранительными приспособлениями в соответствии с условиями труда.

1136. Для проведения ремонтных работ на высоте должны быть предусмотрены временные подмости и леса. Доски настилов должны плотно прилегать одна к другой. Для устройства подмостей должны применяться доски толщиной не менее 5 см.

1137. Работы на высоте при отсутствии огражденного рабочего настила должны выполняться работниками, снабженными страховочными системами для закрепления к надежным конструкциям.

1138. При производстве ремонтных работ на высоте запрещается складывать инструмент у края площадки. Инструмент должен храниться в специальной сумке или ящике.

1139. На производство ремонтных работ должно быть выдано письменное разрешение технического руководителя или уполномоченного им лица организации или участка, или установки.

1140. При появлении газа, а также при аварии на соседней установке или объекте ремонтные работы должны быть немедленно прекращены, а работники выведены из опасной зоны.

Работы могут быть возобновлены только в том случае, если при повторном анализе пробы воздуха концентрация газа не превысит допустимых санитарных норм.

1141. При разборке и ремонте деталей оборудования для промывки должны применяться керосин или специальная негорючая промывочная жидкость.

1142. Во время проведения ремонта оборудования во взрывоопасных помещениях должна работать постоянно действующая приточно-вытяжная вентиляция.

1143. Ремонтные работы должны производиться при условии обеспечения освещения в соответствии с технологическим регламентом.

1144. Для устранения дефектов запрещается подчеканивать сварные швы аппаратов, емкостей и трубопроводов.

1145. При ремонте колонных аппаратов разборку тарелок следует производить сверху вниз. Детали тарелок необходимо складывать вне колонны.

1146. Работы по вскрытию и ремонту любого электрооборудования и освещения должны производиться только электротехническим персоналом.

1147. После ремонта все аппараты, емкости и трубопроводы должны быть опрессованы. Испытание следует производить до полного устранения всех утечек.

1148. О проведенном ремонте оборудования должна производиться запись в паспорте оборудования.

1149. Всякое исправление или ремонт движущихся частей насоса во время его работы запрещается.

1150. Ремонт насоса, связанный с разборкой, в том числе и торцевых уплотнений, может производиться только после его остановки, снятия давления, подготовки к ремонту, отключения задвижками и установки заглушек.

1151. Запрещается производить смену набивки сальников без остановки и отключения насоса.

1152. Электродвигатель насоса после его отключения должен быть обесточен в распределительном устройстве с обеспечением видимого разрыва электрической цепи (отключением рубильника, снятием плавкой вставки предохранителя, установкой выкатного элемента в ремонтное положение).

1153. На кнопке пускателя электродвигателя и в распределительном устройстве должны быть вывешены запрещающие плакаты: "Не включать! Работают люди".

1154. Снимать запрещающие плакаты можно только после полного окончания работ по указанию лица, ответственного за проведение работ.

1155. При текущем ремонте, не требующем вскрытия насоса, и при исправных задвижках

отключать насос от трубопроводов путем установки заглушек не обязательно. В таких случаях на кнопке пускателя электродвигателя и на закрытых задвижках должна быть вывешена предупреждающая надпись: "Не включать! Работают люди", а на задвижках: "Не открывать! Работают люди".

1156. Ремонт насоса после его остановки следует начинать, когда температура насоса не будет превышать 30 °С.

1157. Все детали торцевого уплотнения перед сборкой следует очистить, промыть в керосине или в специальной негорючей промывочной жидкости и тщательно осмотреть.

Удары по деталям уплотнения в процессе сборки и разборки не допускаются.

1158. Ремонт насоса должен производиться инструментом, не дающим искр.

1159. Если насос перекачивал вредные вещества и щелочь, то перед ремонтом его следует промыть водой. Во время разборки насоса работники должны применять закрытые защитные очки, перчатки, специальную обувь, спецодежду, СИЗ и (или) СИЗОД, обеспечивающие защиту от воздействия химических веществ.

1160. Запрещается загромождать проходы между насосами материалами, а также снимаемыми деталями насоса при ремонте.

1161. После подготовки змеевика печи (освобождения от продукта, продувки паром или инертным газом), глушения всех технологических трубопроводов, в том числе подачи жидкого или газообразного топлива к форсункам, перед открытием пробок двойников необходимо убедиться в отсутствии продукта в трубах печи путем открытия контрольных двойников: одного - в потолочном экране и другого - внизу печи.

При открытии контрольных двойников работник должен стоять сбоку соответствующего двойника печи.

1162. Если через открытый контрольный двойник вытекает нефть, то его нужно закрыть и продолжить продувку змеевика печи.

1163. После полного освобождения змеевика печи от нефти глушится аварийный трубопровод.

1164. Запрещается очистка труб печи одной и той же секции с двух сторон.

1165. Запрещается производить продувку труб печи воздухом одновременно с другими работами, производимыми на печи.

1166. Проверка действия воздушной турбины не должна производиться вблизи работающих людей. Вынимать из трубы работающую турбину запрещается.

1167. Работники, производящие очистку труб, должны быть в защитных очках.

1168. Лазы в печь при производстве ремонтных работ должны быть свободными.

1169. Дежурный работник, находящийся снаружи у печи, обязан следить за тем, чтобы все лазы для входа и выхода из печи и отверстия вентиляции были открыты.

1170. При работе внутри печей запрещается:

разбирать кладку большими глыбами;

вырубать шлак на стенках печи без защитных очков;

производить очистку труб печи.

1171. Работа в печи должна быть прекращена, если есть опасность обрушения кладки или в печи обнаружено присутствие газа.

1172. После ремонта печей обвязочные трубопроводы, форсунки или панельные горелки должны быть продуты паром или инертным газом.

1173. Заполнение топливным газом газопроводов разрешается после окончания всех ремонтных работ и опрессовки рабочего змеевика печи.

1174. Ремонт электрооборудования электрообезвоживающей и обессоливающей установок должен осуществляться электротехническим персоналом, допущенным к работам на электроустановках напряжением выше 1000 В.

1175. К проведению ремонтных работ на электродегидраторах разрешается приступать только при наличии наряда-допуска, подписанного начальником установки и работниками, обслуживающими электрическую часть установки, и последовательного выполнения следующих действий:

снятия напряжения в главной цепи, а также в цепи оперативного напряжения; принятия мер, препятствующих подаче напряжения на место производства работ вследствие ошибочного или самопроизвольного включения коммутационной аппаратуры;

вывешивания на местных кнопках и ключах дистанционного управления запрещающих плакатов "Не включать! Работают люди";

проверки отсутствия напряжения и установки заземлений на внутренней части электрооборудования;

вывешивания предупредительной надписи на лестнице электродегидратора: "Входить здесь".

1176. Проведение работ, связанных с ремонтом электрооборудования внутри электродегидратора, должно осуществляться электротехническим персоналом.

1177. Предупредительные надписи могут быть сняты только после окончания ремонтных работ по указанию лица, ответственного за проведение работ.

1178. Перед проведением ремонтных работ трубопровод должен быть освобожден от нефти, конденсата и газа, продут паром или инертным газом. Температура трубопровода должна быть не выше 30 °С.

1179. Участок трубопровода, подлежащий ремонту, должен быть отключен задвижками и заглушками от других трубопроводов, аппаратов и оборудования.

1180. При разъединении фланцев в первую очередь должны освободиться нижние болты.

1181. При разъединении фланцев трубопроводов для перекачки вредных веществ должны быть приняты соответствующие меры предосторожности против попадания этих продуктов на тело, особенно в глаза.

Работники, выполняющие эти работы, должны применять соответствующую спецодежду, перчатки, специальную обувь и закрытые СИЗ и (или) СИЗОД, обеспечивающие защиту от

воздействия химических веществ.

1182. При проведении ремонтных работ, связанных с вероятностью выделения газа, место работ должно ограждаться, а вблизи него вывешиваться предупреждающие надписи: "Газоопасно".

1183. Запрещается проведение сварки и газовой резки на технологических трубопроводах без их отключения и продувки паром или инертным газом в колодцах, имеющих перекрытия, тоннелях, коллекторах, технических подпольях. При отключении трубопроводов после запорных устройств должны устанавливаться заглушки.

1184. В колодцах сварка и резка допускаются только после полного снятия перекрытий.

1185. Перед началом сварки или газовой резки в колодцах и котлованах должна проводиться проверка воздуха на загазованность. Объемная доля газа в воздухе не должна превышать 20% нижнего предела воспламеняемости или ПДК продукта. Пробы должны отбираться в наиболее плохо вентилируемых местах.

1186. Ремонтные работы на трубопроводах в колодцах, траншеях и других аналогичных местах классифицируются как газоопасные, кроме работ на трубопроводах пресной технической воды.

1187. После ремонта трубопровод должен быть продут инертным газом, воздухом или промыт.

1188. После ремонта трубопроводов, запорных устройств, расположенных в лотках и колодцах, крышки должны быть закрыты.

1189. О проведенном ремонте трубопровода должна проводиться запись в паспорте и журнале ремонта трубопроводов.

1190. Перед установкой заглушек ответственным за подготовку аппаратуры, резервуаров, оборудования и трубопроводов к осмотру, очистке и ремонту должна быть разработана и утверждена схема их установки.

В этой же схеме также необходимо указать запорную арматуру, подлежащую опломбированию.

1191. Аппарат (трубопровод) перед установкой заглушки должен быть освобожден от нефти, нефтепродукта или газа. После установки заглушек, в зависимости от свойств находившихся в них химических продуктов, он должен быть промыт, пропарен, продут инертным газом и (или) чистым воздухом и охлажден до температуры не выше 30 °С.

1192. Заглушки должны иметь хвостовики. Номер заглушки, марка стали, условное давление и условный диаметр выбиваются на хвостовике заглушек, а при его отсутствии - на цилиндрической поверхности.

1193. На заглушках, устанавливаемых на фланцевом соединении типа шип-паз без хвостовика, номер и давление выбиваются на их поверхности.

1194. Толщина заглушек подбирается из расчета на максимально возможное давление, но не менее 3 мм.

1195. Заглушки со стороны возможного поступления газа или продукта должны быть смонтированы на прокладках.

1196. После окончания ремонтных работ все временные заглушки должны быть сняты.

1197. Установка и снятие заглушек должны регистрироваться в специальном журнале за подписью лиц, проводивших их установку и снятие, и проверяться лицами, ответственными за подготовку и проведение ремонта. Допускается ведение журнала в электронном виде при обеспечении сохранности данных и отсутствии возможности внесения несанкционированных данных.

### **XXXV. Общие требования безопасности при ремонте и реконструкции скважин**

1198. Текущий ремонт скважин - комплекс работ по восстановлению работоспособности внутрискважинного оборудования и работ по изменению режима и способа эксплуатации скважины.

К текущему ремонту относятся такие виды работ, как:

оснащение скважин скважинным оборудованием при вводе в эксплуатацию;

перевод скважин на другой способ эксплуатации;

оптимизация режима эксплуатации скважин;

ремонт скважин, оборудованных погружными насосами;

ремонт фонтанных скважин (ревизия, смена НКТ, устьевого оборудования);

ремонт газлифтных скважин;

ревизия и смена оборудования артезианских, поглощающих и стеновых скважин;

очистка, промывка забоя и ствола скважины;

опытные работы по испытанию новых видов подземного оборудования.

Работы по текущему ремонту скважин должны проводиться по планам, утвержденным техническим руководителем (главным инженером) организации, проводящей данные работы, и согласованным с заказчиком.

1199. Капитальный ремонт скважин - комплекс работ по восстановлению работоспособности скважин и повышению нефтеотдачи пластов, промышленной, экологической безопасности и безопасности пользования недрами, в том числе:

восстановление технических характеристик обсадных колонн, цементного кольца, призабойной зоны, интервала перфорации;

восстановление работоспособности скважины, утраченной в результате аварии или инцидента;

спуск и подъем оборудования для отдельной эксплуатации пластов и закачки различных агентов в пласты;

воздействие на продуктивный пласт физическими, химическими, биохимическими и другими методами (гидроудар пласта, гидроджетная перфорация, гидромеханическая щелевая перфорация, солянокислотная обработка пласта и другие технологические операции);

зарезка боковых стволов и проводка горизонтальных участков в продуктивном пласте (без полной замены обсадной колонны и с полной заменой обсадной колонны без изменения ее диаметра, толщины стенки, механических свойств);

изоляция одних и приобщение других горизонтов;

перевод скважин по другому назначению;

исследование скважин.

Работы по капитальному ремонту скважин проводятся по планам, утвержденным техническим руководителем организации и согласованным с заказчиком в соответствии с документацией на капитальный ремонт фонда скважин месторождения, площади, куста.

1200. Реконструкция скважин включает в себя комплекс работ по восстановлению работоспособности скважин, связанный с изменением их конструкции (полная замена эксплуатационной колонны с изменением ее диаметра, толщины стенки, механических свойств).

Работы по реконструкции скважин проводятся по планам, утвержденным техническим руководителем организации и согласованным с заказчиком в соответствии с проектом производства буровых работ при реконструкции скважин.

1201. Порядок разработки и условия согласования плана работ по текущему, капитальному ремонту и реконструкции скважин устанавливается организацией, эксплуатирующей ОПО. План работ должен содержать:

схему обвязки устья скважины колонной головкой, ПВО и фонтанной арматурой;

технические характеристики сальниковых уплотнений и давление на устье при опрессовке совместно с обсадными колоннами;

сведения о конструкции и состоянии скважины;

пластовые давления и дату их последнего измерения;

сведения о внутрискважинном оборудовании;

сведения о наличии давления в межколонных пространствах;

перечень планируемых технологических операций;

режимы и параметры технологических процессов;

сведения о категории скважины;

газовый фактор;

схему и тип ПВО;

плотность жидкости глушения и параметры промывочной жидкости;

объем запаса раствора, условия его доставки с растворного узла;

мероприятия по предотвращению аварий, инцидентов и осложнений.

1202. Забуривание новых (боковых) стволов в обсаженных скважинах производится в следующих случаях:

ликвидация аварий, инцидентов и осложнений (снятие эксплуатационной колонны, заклинивание инструмента, незапланированное цементирование колонны бурильных или

лифтовых труб и другие), возникших в процессе бурения, эксплуатации скважины или при проведении ремонтных работ;

вскрытие дополнительных продуктивных мощностей путем проводки ответвлений (в том числе горизонтальных) из пробуренных стволов скважин;

восстановление бездействующего фонда скважин, в том числе ранее ликвидированных по техническим или иным причинам (при достаточной сохранности крепи скважины и экономической целесообразности), в целях вскрытия новым стволом участков с неизвлеченными запасами углеводородного сырья.

1203. При ведении работ, связанных с забуриванием и проводкой боковых стволов, планы работ должны дополнительно включать:

интервал вырезки "окна" в эксплуатационной колонне;

технические средства и режимы работ по вырезке "окна";

компоновки колонны труб и низа бурильной колонны;

тип породоразрушающего инструмента и его привода;

навигационное обеспечение траектории бокового ствола или горизонтального ответвления;

режимы проходки бокового ствола и утилизации выбуренной породы;

крепление пробуренного ствола (спуск фильтра, технологическая оснастка, сочленение фильтра с эксплуатационной колонной и другие технологические операции).

Кроме основного плана работ должны составляться дополнительные планы работ на крепление боковых стволов, по результатам интерпретации данных геофизического каротажа в процессе бурения или окончательного каротажа.

1204. Передача скважин для ремонта или реконструкции подрядчику и приемка скважин после завершения работ производятся в порядке, установленном эксплуатирующей организацией.

1205. Мачты смонтированных агрегатов для ремонта скважин (вышки мобильных буровых установок) должны находиться на расстоянии не менее высоты вышки от охранной зоны воздушных ЛЭП.

Разрешается установка и работа подъемного агрегата на расстоянии менее высоты вышки от охранной зоны воздушной ЛЭП или воздушной электрической сети напряжением не более 42 В только по наряду-допуску, определяющему безопасные условия проведения работ.

1206. Транспортирование оборудования на скважину и строительно-монтажные работы начинаются при выполнении следующих условий:

проверка готовности трассы передвижения агрегатов (установок) и наличия согласования с соответствующими организациями условий пересечения ЛЭП, железнодорожных магистралей, магистральных трубопроводов и прочих природных и техногенных препятствий;

заключение договоров на производство работ с подрядчиками (субподрядчиками).

1207. На всех этапах работ, связанных с ремонтом и реконструкцией скважин, должно быть обеспечено наличие и функционирование необходимых приборов и систем контроля,



предусмотренных планами работ, инструкциями по эксплуатации оборудования.

1208. При реконструкции и ремонте скважин на рабочей площадке должен проводиться контроль состояния газовой среды с регистрацией в журнале контроля.

1209. Освоение и пуск в работу отремонтированной скважины производится в порядке, установленном главой XXVI настоящих Правил.

### **XXXVI. Требования к подготовительным и монтажным работам по ремонту и реконструкции скважин**

1210. Передвижение агрегатов по ремонту скважин и транспортирование оборудования на скважину должно проводиться под руководством ответственного лица.

Работники, принимающие участие в транспортировании оборудования, должны быть ознакомлены с трассой передвижения, опасными участками и мерами безопасности при их преодолении.

Запрещается передвижение оборудования при снегопадах, тумане, пылевых бурях при видимости менее 50 м и порывах ветра более 30 м/с.

1211. Перед началом работ по текущему, капитальному ремонту и реконструкции скважин бригада должна быть ознакомлена с планом работ, ПМЛА и возможными осложнениями и авариями.  
(в ред. Приказа Ростехнадзора от 31.01.2023 N 24)

1212. Территория вокруг ремонтируемой скважины должна быть спланирована, освобождена от посторонних предметов. Подземные коммуникации должны быть четко обозначены, а газопроводы газлифтной скважины заключены в патрон.

Схема расположения подземных и наземных коммуникаций должна выдаваться бригаде не менее чем за трое суток до начала производства работ.

1213. Расположение агрегатов, оборудования, вспомогательных объектов на территории ремонтируемой скважины и ее размеры должны соответствовать типовой схеме, утвержденной техническим руководителем организации, эксплуатирующей ОПО. Бытовые помещения должны располагаться на расстоянии не менее высоты мачты (вышки) агрегата плюс 10 м от устья скважины.

1214. Агрегаты для ремонта скважин, оборудование должны устанавливаться на передвижные или стационарные фундаменты, выполненные в соответствии с требованиями инструкций по эксплуатации или документацией по обустройству кустов скважин.

1215. Порядок передвижения транспортных средств на кустовых площадках должен соответствовать установленным маршрутам и контролироваться ответственным руководителем работ. На территории скважины, кустовой площадке должны быть установлены пути эвакуации работников и транспортных средств при возникновении аварийных ситуаций.

1216. Работы на высоте при монтаже и ремонте вышек (мачт) запрещается проводить при скорости ветра более 15 м/с, во время грозы, ливня, снегопада и при гололедице, а также в темное время суток без искусственного освещения, обеспечивающего безопасное ведение работ.

1217. Оттяжки агрегатов по ремонту скважин (установок) должны соответствовать требованиям инструкции по эксплуатации и иметь натяжение не менее 400 - 500 кгс. Не разрешается использование оттяжек, состоящих из отдельных частей и имеющих узлы.

Якоря оттяжек располагаются в соответствии со схемой, указанной в паспорте агрегата по ремонту скважин (установки). Соединение оттяжек с якорями должно соответствовать требованиям инструкции по эксплуатации завода-изготовителя.

1218. Нагнетательные линии собираются из труб и (или) гибких рукавов высокого давления с быстросъемными соединительными гайками и шарнирными коленами (угольниками) и опрессовываются на полуторакратное давление от максимального рабочего давления, предусмотренного планом работ.  
(п. 1218 в ред. Приказа Ростехнадзора от 31.01.2023 N 24)

1219. Промывочный шланг и (или) гибкий рукав высокого давления должен быть обмотан стальным мягким канатом диаметром не менее 8 мм с петлями через каждые 1,0 - 1,5 м по всей длине шланга. Концы каната должны крепиться к ответным элементам шланга или к конструкции оборудования, технического устройства, на котором установлены ответные элементы трубопровода. Во избежание разрыва шланга при работе с ним требуется устанавливать на насосном агрегате предохранительный клапан на давление ниже допустимого на шланг на 25%.

1220. Болтовые соединения должны исключать возможность самопроизвольного развинчивания (должны быть установлены контргайки или установлены и зашплинтованы корончатые гайки).

1221. Приемные мостки-стеллажи устанавливаются горизонтально или с уклоном не более 1:25. Длина мостков-стеллажей должна обеспечивать укладку труб и штанг с выступанием их концов за стеллаж не более чем на 1 м с каждой стороны. Стеллажи во время транспортирования задвигаются в исходное положение и закрепляются. Желоб предназначен для направления конца трубы при спускоподъемных операциях. Стеллажи должны иметь концевые (откидные) стойки. Мостки должны иметь откидной козырек с трапом. Разрешается выполнять настил приемных мостков из рифленого железа или досок толщиной не менее 40 мм. Ширина настила приемных мостков должна быть не менее 1 м.

Деревянный настил мостков и рабочей площадки не должен быть сработан более чем на 15% от первоначальной толщины. Для опускания труб на мостки должна использоваться подставка, закрепленная на мостках и регулируемая по высоте.

1222. Стеллажи передвижных или стационарных приемных мостков при ремонте скважин должны обеспечивать возможность укладки труб и штанг не более чем в шесть рядов, при этом должны быть установлены все стойки-опоры стеллажа и стеллаж не должен иметь прогиба.

Для исключения возможности скатывания труб на мостки необходимо использовать деревянные подкладки или металлические стойки.

1223. Емкость долива (хранения) должна быть обвязана с устьем скважины с таким расчетом, чтобы в процессе производства ремонтных работ и освоения скважины обеспечивался постоянный долив жидкости в скважину самотеком или принудительно с использованием насоса. Объем емкости долива должен быть не менее 4,5 м<sup>3</sup>. Емкость долива может быть стационарной или передвижной (автоцистерна любого типа) и должна устанавливаться на расстоянии не менее 10 м от устья ремонтируемой скважины, в зоне видимости буровых работ капитального ремонта скважин (оператора текущего ремонта скважин).

Емкость (автоцистерна) должна быть оборудована показывающим измерительным устройством (уровнемером), имеющим градуировку с ценой деления 0,2 м<sup>3</sup>.

Плотность жидкости, находящейся в емкости долива, в процессе производства ремонтных работ и освоения скважины должна соответствовать плотности жидкости глушения, указанной в плане работ.

Для предотвращения и ликвидации возможных ГНВП емкость долива (автоцистерна) во время ремонта скважины должна быть постоянно обвязана с затрубным пространством.

1224. При проведении текущих и капитальных ремонтов скважин с возможным ГНВП устье на период ремонта должно быть оснащено ПВО. Схема установки и обвязки ПВО согласовывается ПАСФ. После установки ПВО скважина опрессовывается на максимально ожидаемое давление, но не выше давления опрессовки эксплуатационной колонны.

1225. Производство ремонтных работ на скважинах, где исключена возможность ГНВП (месторождение на поздней стадии разработки, аномально низкие пластовые давления на нефтяных месторождениях с незначительным газовым фактором), разрешается без установки превенторной установки. Типовая схема оборудования устья таких скважин (подвесной фланец с прикрепленным уплотнительным кольцом с задвижкой и патрубком или другие варианты) должна быть согласована с ПАСФ.

(в ред. Приказа Ростехнадзора от 31.01.2023 N 24)

1226. Энергообеспечение электрооборудования агрегатов для ремонта скважин должно осуществляться напряжением не более 400 В.

1227. Подключение станции управления к нефтепромысловой сети напряжением 400 В или передвижной электростанции должно осуществляться от источника с глухозаземленной нейтралью с применением систем с гибким пятипроводным кабелем посредством четырехконтактного разъема с заземляющим контактом.

1228. Открыто проложенные кабели должны быть доступны для осмотра. В местах возможных перемещений спецтехники и прохода людей устанавливаются предупредительные знаки.

1229. Расстояние между проложенными кабелями и трубопроводами должно быть не менее 0,5 м. Совместная прокладка трубопроводов и электрокабелей запрещается.

1230. Пересечение электрокабелем внутрипромысловых дорог разрешается только в трубах на глубине не менее 0,5 м от полотна дороги. В данных местах должны быть установлены знаки, предупреждающие об опасности повреждения подземного кабеля.

1231. Подключение переносных светильников и разводку кабелей, оснащенных стационарными разъемами, в полевых условиях производят двое рабочих: электромонтер и рабочий бригады или двое рабочих бригады, прошедшие соответствующий инструктаж, при условии, что один из них имеет квалификационную группу не ниже второй.

1232. При ведении ремонтных работ заземлению подлежат:

корпусы генераторов передвижных электростанций, ключей-автоматов, светильников, электрических плит, раций и другого электрического оборудования;

каркасы распределительных щитов станций управления, щитов и пультов управления, магнитных пускателей;

металлические основания всех мобильных зданий, инструментальная тележка, электростанция, передвижные агрегаты для ремонта скважин, приемные мостки-стеллажи, емкости под раствор для глушения или долива скважины, емкости горюче-смазочных материалов, желобная система и другое оборудование, которое может оказаться под напряжением при повреждении изоляции электрических кабелей.

1233. На скважинах, где отсутствует электроэнергия, питание электрооборудования должно осуществляться от передвижной электростанции, мощность которой устанавливается планом работ.

1234. Перед началом работ по ремонту скважины (до подъема мачты) необходимо провести испытание якорей для оттяжек мачты (вышки). Усилие испытания устанавливается для конкретного типа агрегатов в соответствии с паспортными данными, рекомендуемыми заводом-изготовителем. В случаях, когда якорь не выдержал положенные нагрузки, следует изменить его конструкцию, величину заглубления или диаметр.

В качестве якорей при невозможности их установки или в случае производства ремонта (освоения) скважины на кустовых площадках месторождений, имеющих гидроизоляционный слой, по согласованию с организацией, эксплуатирующей ОПО разрешается использование железобетонных конструкций при условии проведения вышеуказанных расчетов и испытаний.

Все якоря и оттяжки должны быть обозначены хорошо видимыми опознавательными знаками (красными флажками или сигнальными лентами). Якоря должны иметь ограждение, препятствующее наезду автотранспорта.

При замене агрегата по ремонту скважины (установки), а также при затяжном ремонте (более 2 месяцев) должно производиться повторное испытание каждого якоря.

1235. Пуск в работу смонтированной установки и оборудования производится комиссией, состав и порядок работы которой устанавливается эксплуатирующей организацией.

1236. На кустах скважин с любым основанием (лежневым, насыпным, намывным и другим) с расположенными на поверхности грунта нефтегазопроводами ремонт скважин производится при условии их отключения со стороны скважин и измерительного устройства и разрежения избыточного давления.

1237. При работе на кустах скважин, оборудованных центробежными насосами, электрокабели, попадающие в зону перемещения и монтажа оборудования ремонтных бригад и освоения, должны быть обесточены, сняты с эстакад (стоек) и закрыты кожухами, обеспечивающими сохранность изоляции и безопасность работников. Пуск скважин в работу производится по окончании перемещений и монтажа оборудования.

1238. До монтажа оборудования, если это предусмотрено планом, производится глушение скважины раствором и составляется акт. Тип, плотность и количество раствора, цикличность глушения определяются заказчиком и отражаются в плане работ.

1239. До начала ремонтных работ должно быть проверено функционирование установленных средств измерений.

### **XXXVII. Требования к применению технических устройств для проведения работ по ремонту и реконструкции скважин**

1240. Все технические устройства, используемые во взрывоопасных зонах, должны применяться во взрывозащищенном исполнении, оснащаться аварийной световой и звуковой сигнализацией и системой освещения.

1241. Грузоподъемность агрегата по ремонту скважин (установки), вышки, мачты, допустимая ветровая нагрузка должны соответствовать максимальным нагрузкам, ожидаемым в процессе ремонта.

Агрегаты по ремонту скважин (установки) должны быть механизированы и оснащены самостоятельным пультом управления спускоподъемными операциями и средствами измерений, в том числе индикатором веса с записью нагрузки на крюке. С пульта управления агрегатом должны осуществляться все технологические процессы и операции на скважине при обеспечении в ходе их выполнения видимости мачты, лебедки и устья скважины.

Вышки и мачты агрегатов должны укрепляться оттяжками из стального каната. Число,

диаметр и место крепления оттяжек должны соответствовать технической документации агрегата.

Агрегат должен быть оснащен искрогасителями и системой экстренной остановки двигателя.

Мачта агрегата должна иметь приспособление для подвешивания ролика кабеля ЭЦН. Ролик должен быть застрахован тросом диаметром 8 - 10 мм. На мачте должна быть размещена табличка, укрепленная на видном месте. На табличке должны быть указаны:

дата изготовления;

завод-изготовитель;

заводской номер установки;

грузоподъемность (номинальная) мачты;

дата проведения следующего технического освидетельствования агрегата.

Оценка технического состояния агрегатов по ремонту скважин, в том числе освидетельствование и испытание мачт, должна проводиться в сроки и в соответствии с требованиями нормативных технических документов.

1242. Агрегаты по ремонту скважин (установки) грузоподъемностью свыше 40 т должны отвечать следующим дополнительным требованиям:

в трансмиссии привода лебедки должен быть предусмотрен ограничитель грузоподъемности на крюке;

агрегат должен иметь автоматический ограничитель высоты подъема талевого блока с блокировкой движения барабана лебедки (противозатаскиватель талевого блока под кронблок);

агрегат должен иметь приборы, позволяющие устанавливать шасси в горизонтальное положение;

агрегат должен иметь устройство для фиксации талевого блока и защиты мачты от повреждений при передвижении;

система подъема мачты должна иметь дистанционное управление и обеспечивать безопасность при отказе элементов гидрооборудования;

уровни шума на постоянных рабочих местах не должны превышать предельно допустимые;

агрегат должен быть оснащен устройством аварийного отключения двигателя;

агрегат должен быть оснащен всем необходимым для освещения рабочих мест, трансформатором-выпрямителем постоянного тока на 24 В, устройством для подзарядки аккумуляторов и цепью постоянного тока на 24 В для аварийного освещения;

агрегат должен быть оборудован лестницей, оснащенной приспособлением для безопасного подъема по ней верхового рабочего и устройством для его аварийной эвакуации;

агрегат должен быть оснащен гидравлическими опорными домкратами с механическими замками и фундаментными балками под них;

агрегат, если это предусмотрено конструкцией, должен быть оснащен укрытием рабочей площадки высотой 2,5 м с одинарными дверьми с каждой стороны платформы, двустворчатой дверью со стороны рабочей площадки. Укрытие рабочей площадки верхового рабочего следует производить с использованием прочного, плотного материала;

кронблок должен иметь 1 ролик под канат диаметром 13 мм вспомогательной лебедки, два ролика под канат диаметром не менее 10 мм для подвески машинных ключей и приспособление для подвески гидравлического ключа;

агрегат должен иметь звуковую и визуальную сигнализацию выдвижения и посадки второй секции мачты;

пневмосистема агрегата должна быть оснащена осушителем воздуха;

агрегат, если это предусмотрено техническим заданием на разработку и изготовление, должен обеспечивать возможность вертикальной установки труб и включать комплект оборудования и инструмента для работы с НКТ, бурильными трубами диаметром 60, 73, 89 мм и насосными штангами диаметром 19, 22, 25 мм при установке их за "палец" балкона.

1243. Передвижные насосные установки, предназначенные для работы на скважинах, должны снабжаться запорными и предохранительными устройствами, иметь приборы, контролирующие основные параметры технологического процесса, выведенные на пульт управления.

1244. Колтюбинговые установки с гибкими непрерывными трубами должны быть оборудованы и оснащены следующими контрольно-измерительными системами контроля и регистрации:

нагрузок, возникающих при спускоподъемных операциях;

глубины спуска;

наработки гибкой трубы;

давления при прокачивании через гибкую трубу жидкостей в процессе технологических операций;

давления на устье скважины;

расхода промывочной жидкости;

совмещенного мониторинга нагрузок и давлений в реальном режиме времени;

автоматического отключения привода в случае превышения допустимых нагрузок.

Колтюбинговые установки с гибкими трубами должны быть оборудованы комплектом устройств на устье скважины для спуска труб под давлением, рассчитанным на максимально возможное устьевое давление.

1245. Подготовка площадки, монтаж и эксплуатация, а также контроль утонения труб колтюбинговых установок должны производиться в соответствии с техническими условиями и инструкцией по эксплуатации завода-изготовителя.

### **XXXVIII. Требования к ведению работ по ремонту скважин**

1246. Агрегаты для ремонта скважин устанавливаются на приустьевой площадке и центрируются относительно устья скважины в соответствии с инструкцией по эксплуатации

завода-изготовителя.

1247. Перед началом работ по ремонту скважина должна быть заглушена в порядке, установленном планом работ. Тип, плотность и количество раствора, цикличность глушения определяются заказчиком и отражаются в плане работ. Глушению подлежат все скважины с пластовым давлением выше гидростатического и скважины, в которых (согласно выполненным расчетам) сохраняются условия фонтанирования или ГНВП при пластовых давлениях ниже гидростатического.

Скважины, в продукции которых содержится сернистый водород, создающий угрозу СКР металла обсадных труб, оборудования и лифтовых колонн, должны быть заглушены жидкостью, содержащей нейтрализатор сернистого водорода.

В случае применения в качестве жидкостей глушения растворов на углеводородной основе в инструкции по глушению и плане проведения ремонтных работ должны быть установлены необходимые требования безопасности.

1248. Проведение текущих и капитальных ремонтов скважин без их предварительного глушения разрешается на скважинах, оборудованных клапанами-отсекателями, и на месторождениях с горно-геологическими условиями, исключающими возможность самопроизвольного поступления пластового флюида к устью скважины. Перечень таких скважин по месторождениям (или их отдельным участкам) утверждается организацией, эксплуатирующей ОПО (заказчиком).

1249. Перед разборкой устьевого арматуры скважины давление в трубном и затрубном пространстве должно быть снижено до атмосферного. Скважину, оборудованную забойным клапаном-отсекателем, в которой не предусмотрено проведение предварительного глушения, необходимо остановить, стравить давление до атмосферного и выдержать в течение не менее трех часов, промыть в целях выхода на поверхность газированной пачки раствора.

Разборка устьевого арматуры производится после визуального установленного прекращения выделения газа из скважины и проверки постоянства уровня в ней.

1250. Запрещается проведение спускоподъемных операций, а также ведение ремонтных работ, связанных с нагрузкой на мачту (вышку), независимо от глубины скважины, без исправного индикатора веса.

1251. Ремонт скважин с использованием оборудования и приборов, спускаемых на канатах и геофизических кабелях, проводится при обеспечении следующих условий:

работы по профилактическому ремонту скважин должны проводиться по планам, утвержденным организацией, эксплуатирующей ОПО (заказчиком);

работы по ревизии клапана-отсекателя, их периодичность выполняются в соответствии с требованиями эксплуатационной документации.

1252. Спускоподъемные операции при ветре со скоростью 15 м/с и более, во время ливня, сильного снегопада и тумана с видимостью менее 50 м, а также при неполном составе вахты запрещаются. Если паспортом агрегата предусмотрена меньшая скорость ветра, то следует руководствоваться паспортной величиной.

Скорость подъема и спуска НКТ и скважинного оборудования с закрытым проходным сечением не должна превышать 0,25 м/с.

1253. При перерывах в работе независимо от их продолжительности, запрещается оставлять устье скважины незагерметизированным.

1254. Подъем труб из скважины проводится с доливом для поддержания безопасного статического уровня в скважине, указанного в плане работ.

При разнице между объемом доливаемого раствора и объемом металла поднятых труб более 0,2 м<sup>3</sup> подъем должен быть прекращен и приняты меры по герметизации устья.

Скважина до начала ремонта должна быть обеспечена запасом жидкости соответствующей плотности в количестве: непосредственно на скважине в блоке долива не менее 4,5 м<sup>3</sup> и не менее двух объемов скважины, находящихся на скважине или на узле приготовления раствора.

1255. При обнаружении ГНВП устье скважины должно быть загерметизировано, а бригада должна действовать в соответствии с ПМЛА, разработанным в соответствии с пунктом 6 настоящих Правил.

(в ред. Приказа Ростехнадзора от 31.01.2023 N 24)

1256. Перед ремонтом скважины, оборудованной погружным центробежным электронасосом, необходимо обесточить кабель.

Намотка и размотка кабеля на барабан, установленный в одной вертикальной плоскости с кабельным роликом и устьем скважины, должны быть механизированы. Витки кабеля должны укладываться на барабан правильными рядами.

1257. Барабан с кабелем погружного электронасоса должен находиться в зоне видимости с рабочей площадки. Запрещается нахождение людей между устьем скважины и барабаном при спуске (подъеме) насоса.

1258. Чистка песчаных пробок, асфальтосмолистых, парафинистых, гипсовых отложений и других желонкой в фонтанных скважинах, в скважинах с возможными ГНВП, а также в скважинах с наличием сернистого водорода не допускается.

1259. При проведении ремонтно-изоляционных работ запрещается перфорация обсадных колонн в интервале возможного разрыва пластов давлением газа, нефти (после вызова притока), а также в интервале проницаемых непродуктивных пластов.

1260. Перед началом работ по забуриванию бокового ствола все перетоки в затрубном пространстве, выявленные в ходе исследования скважины, должны быть ликвидированы.

1261. Перед зарезкой бокового ствола в обсадной колонне должен быть установлен цементный мост, наличие моста проверяется разгрузкой бурильного инструмента с усилием, не превышающим предельно допустимой нагрузки на цементный камень. Кроме того, цементный мост испытывается методом гидравлической опрессовки совместно с обсадной колонной и установленным на ней ПВО на давление, превышающее не менее чем на 10% возможное давление, возникающее при ликвидации ГНВП и открытых фонтанов, а также при опробовании и эксплуатации скважины, но не выше допустимого давления опрессовки эксплуатационной колонны.

1262. Вырезка "окон" в обсадных колоннах должна производиться специальными техническими средствами (вырезающие устройства, уипстоки и другое специализированное оборудование).

1263. Пространственное положение бокового ствола должно исключить возможность вредного влияния на другие скважины месторождения (действующие, законсервированные, ликвидированные), расположенные вблизи проектной траектории бокового ствола скважины.

1264. Освоение скважин после завершения ремонтных работ должно производиться с участием представителя заказчика.



1265. При освоении и ремонте скважин должны быть приняты меры по предотвращению разлива нефти, жидкости, находящейся в стволе скважины. При необходимости подъема лифтовых (бурильных) труб с сифоном (не снят клапан, "шламование" лифтовых колонн и другие возможные причины) следует производить постоянный долив скважины с поддержанием уровня жидкости на устье, указанного в плане работ. На устьях скважин с давлением в продуктивных пластах выше гидростатического, создаваемого пластовой жидкостью при заполнении ствола скважины до устья, необходимо устанавливать превенторные сборки или комплектные герметизирующие устройства.

1266. На время ПВР вокруг устья скважины устанавливается опасная зона радиусом не менее 10 м.

1267. Ремонт скважин на кустовой площадке без остановки соседней скважины разрешается при условии осуществления и использования мероприятий и технических средств, предусмотренных планом.

Допускается ведение работ по освоению, ремонту и вводу в действие скважин с одновременным бурением на кусте и одновременная работа бригад по ремонту скважин. В таких условиях каждый производитель работ должен немедленно оповестить остальных участников работ на кусте о возникновении на его участке нестандартной ситуации (например, признаки ГНВП, отклонение от ТР). В таких случаях все работы на кусте приостанавливаются до устранения причин возникновения нестандартной ситуации.

Положение по одновременному ведению работ на кусте согласовывается с ПАСФ и утверждается организацией, эксплуатирующей ОПО (заказчиком).

1268. При ремонте скважин на газлифтных кустах перед расстановкой оборудования нагнетание газа в ремонтируемую скважину, а также в соседние скважины слева и справа (на период расстановки) прекращается. Избыточное давление газа в газопроводах и обвязке устья скважины разрежается до атмосферного. Запрещается установка оборудования и спецтехники на действующих шлейфах газопроводов.

При ремонте механизированных скважин на кусте с расстоянием между центрами устьев 1,5 м и менее соседние скважины должны быть остановлены и при необходимости заглушены.

1269. При капитальном ремонте или освоении скважин соседние с ремонтируемой скважиной (по одной слева и справа), находящиеся под давлением, закрываются экранирующим устройством, обеспечивающим защиту устьевого оборудования от механического повреждения падающими предметами. Необходимость установки экранирующих устройств определяется планом работ на ремонт скважины.

1270. Соседние с ремонтируемой, эксплуатирующиеся глубинными штанговыми насосами скважины могут быть остановлены или работать с соответствующими мерами предосторожности, определенными планом работ.

1271. Конструкция экранирующего устройства или ограждения должна:

исключать возможность образования непрветриваемых зон;

обеспечивать свободный доступ к узлам управления арматуры скважины.

1272. При передаче газлифтной скважины в текущий, капитальный ремонт, кроме плана работ по ремонту скважины, предоставляется план-схема газонефтепроводных коммуникаций и обвязки всех скважин куста с нанесенными размерами и порядком отключения газонагнетательных скважин.

1273. Отключение газопроводов и демонтаж газовой обвязки, передаваемой в ремонт

газлифтной скважины, производит служба заказчика (подразделения, эксплуатирующего скважины).

1274. Перед расстановкой оборудования для подземного или капитального ремонта скважин нагнетание газа в ремонтируемую скважину и по одной слева и справа прекращается. Избыточное давление газа в газопроводах и обвязке разрезается до атмосферного. После расстановки оборудования и монтажа подъемной установки скважины по одной слева и справа пускают в работу.

Перед демонтажем оборудования и подъемной установки (ремонт скважин закончен) скважины по одной слева и справа останавливаются и избыточное давление разрезается. Все работы по остановке действующих скважин и их пуску в работу выполняют соответствующие службы заказчика.

1275. Требования к монтажу и эксплуатации ПВО при производстве работ по ремонту скважин определяются руководством по эксплуатации, инструкциями завода-изготовителя, планами и программами производства работ.  
(п. 1275 в ред. Приказа Ростехнадзора от 31.01.2023 N 24)

### **XXXIX. Требования к ведению работ по реконструкции скважин**

1276. Целесообразность и возможность использования ранее ликвидированных скважин путем их реконструкции устанавливаются комиссией, создаваемой организацией, эксплуатирующей ОПО.

1277. Основанием для принятия решения являются результаты предварительного исследования состояния скважины и оценки надежности используемой части ее крепи в процессе дальнейшей эксплуатации.

1278. Перед началом работ по реконструкции скважины, в том числе исследовательских работ, устье скважины должно быть оборудовано ПВО согласно главе XXIII настоящих Правил. Устье скважины вместе с ПВО должно быть опрессовано на давление, превышающее не менее чем на 10% возможное давление, возникающее при ликвидации ГНВП и открытых фонтанов, а также при опробовании и эксплуатации скважины, но не выше допустимого давления опрессовки эксплуатационной колонны.

1279. Выбор оборудования, уровень его комплектации техническими средствами, оснащенность КИП устанавливаются проектной документацией применительно к характеру и видам планируемых работ и операций, с учетом обеспечения безопасности.

1280. Приемка в эксплуатацию реконструированной скважины производится в порядке, установленном заказчиком для приемки вновь пробуренных скважин.

### **XL. Общие требования к ведению геофизических работ в нефтяных и газовых скважинах**

1281. Геофизические работы должны проводиться в объеме и с периодичностью, предусмотренными геолого-техническим нарядом на производство буровых работ, планом проведения ремонтно-восстановительных работ и мероприятиями по контролю разработки пластов, состоянием и эксплуатацией скважин и скважинного оборудования.

1282. Геофизические работы должны проводиться после специальной подготовки территории и ствола скважины, обеспечивающей удобную и безопасную эксплуатацию наземного оборудования, беспрепятственный спуск (подъем) скважинных приборов и аппаратов на кабеле до интервала исследований или до забоя. Готовность территории и скважины для проведения геофизических работ подтверждается двусторонним актом.

1283. Перед проведением работ с применением источников ионизирующего излучения ствол скважины должен быть прошаблонирован скважинным прибором без источника или шаблоном с массогабаритными характеристиками, соответствующими этому прибору.

1284. Геофизические работы должны проводиться в присутствии представителя организации, в ведении которого находится скважина. К геофизическим работам могут привлекаться работники заказчика и его оборудование, если это необходимо для осуществления технологии исследований.

1285. Общее руководство работами, в том числе при привлечении работников заказчика к производству геофизических работ, возлагается на представителя геофизической организации.

Привлекаемые работники должны получить инструктаж по безопасному ведению работ.

1286. Геофизические организации, деятельность которых связана с освоением нефтяных, газовых и газоконденсатных месторождений, должны руководствоваться требованиями и положениями настоящих Правил, требованиями безопасности при взрывных работах, установленными федеральными нормами и правилами в области промышленной безопасности.

### **XLI. Требования к применению технических устройств, аппаратуры и инструмента для ведения геофизических работ**

1287. Геофизические работы в нефтяных и газовых скважинах должны проводиться с применением оборудования, кабеля и аппаратуры, технические характеристики которых соответствуют геолого-техническим условиям бурения и эксплуатации скважин.

1288. Каротажные подъемники должны быть укомплектованы:

подвесными и направляющими блоками, упорными башмаками и приспособлением для рубки кабеля;

средствами визуального контроля глубины спуска и подъема кабеля, скоростью его продвижения и натяжения;

соединительными кабелями с прочным электроизоляционным покрытием;

автоматизированным кабелеукладчиком.

1289. Для проведения геофизических работ в скважинах под давлением в комплект наземного оборудования должны входить лубрикаторные устройства, испытанные на давление, ожидаемое на устье скважины.

Гидравлические испытания лубрикаторов на рабочее давление должны проводиться не реже одного раза в 6 месяцев на базе производственного обслуживания с составлением акта.

1290. К геофизическим работам допускаются оборудование, кабель и аппаратура, имеющие документы, подтверждающие прохождение процедуры подтверждения соответствия, средства измерения и технические устройства с измерительными функциями, отвечающие требованиям Федерального закона от 26 июня 2008 г. N 102-ФЗ "Об обеспечении единства измерений" (Собрание законодательства Российской Федерации, 2008, N 26, ст. 3021; 2021, N 24, ст. 4188).

(п. 1290 в ред. Приказа Ростехнадзора от 31.01.2023 N 24)

1291. Опытные и экспериментальные образцы геофизической техники допускаются к применению только при наличии разрешения организации, в ведении которой находится скважина.

1292. При спуске геофизических приборов в скважину должны обеспечиваться возможность сборки компоновок комплексной или комбинированной многопараметровой аппаратуры и присоединение к унифицированным кабельным наконечникам. Конструкция кабельного наконечника должна обеспечивать возможность его захвата при проведении ловильных работ.

1293. Прочность крепления прибора к кабелю с помощью кабельных наконечников должна быть ниже разрывного усилия соответствующего типа кабеля.

1294. При геофизических работах должен применяться кабель, не имеющий нарушений бронированного покрытия. Сохранность брони должна периодически проверяться, а после работ в агрессивных средах кабель должен испытываться на разрывное усилие.

1295. Средства иницирования должны устанавливаться в прострелочный или взрывной аппарат только непосредственно у устья скважины перед спуском аппарата.

Разрешается установка средств иницирования в прострелочный (взрывной) аппарат в лаборатории перфораторной станции (передвижной зарядной мастерской) при применении блокировочного устройства, исключающего случайное срабатывание ПВА, а также в случаях использования защищенных от воздействия блуждающих токов средств иницирования.

В процессе установки электрических средств иницирования в ПВА необходимо не допускать случайных касаний проводников средств иницирования окружающих металлических предметов.

## **XLII. Ведение геофизических работ при бурении скважин**

1296. Станция геолого-технических исследований должна устанавливаться по типовой схеме привязки ее к буровой установке. Соединительные кабели и газозащитная линия должны быть подвешены на опорах или размещены в охранных приспособлениях.

1297. Участок желобной системы, где устанавливаются дегазатор и датчики контроля параметров промывочной жидкости, должен быть освещен в темное время суток.

1298. Члены буровой бригады должны проходить инструктажи по методам безопасной работы с геофизическим оборудованием и взаимодействию во время проведения геолого-технологических исследований.

1299. Буровой мастер (бурильщик) обязан информировать начальника партии (отряда) об отклонениях от проектного технологического режима бурения и физико-химического состава промывочной жидкости. Газовый каротаж не должен проводиться при добавках в буровой раствор нефти.

1300. По окончании бурения перед ГИС циркуляция должна быть продолжена до выхода забойной порции промывочной жидкости на поверхность.

1301. До начала проведения ГИС скважина должна быть подготовлена таким образом, чтобы обеспечивалось свободное прохождение скважинных приборов по ее стволу без посадок и затяжек при спуске и подъеме.

1302. Начальник партии (отряда) обязан оперативно информировать бурового мастера (бурильщика), который должен зафиксировать в буровом журнале возможность возникновения осложнения или аварийной ситуации.

1303. При каротаже пробуренного ствола скважины подъемник и лаборатория должны устанавливаться так, чтобы обеспечивались хороший обзор устья, свободный проход работников на мостки и сигнализационная связь между ними и устьем скважины.

1304. Подвесной блок должен быть надежно закреплен на талевой системе буровой установки и поднят над устьем скважины на высоту, обеспечивающую спуск кабеля с приборами в скважину по ее оси.

1305. Перед началом геофизических работ должна быть проверена исправность тормозной системы каротажного подъемника, кабелеукладчика, защитных ограждений, целостности заземляющего провода и соединительных кабелей. Не допускается производство геофизических работ при неисправных вспомогательных грузоподъемных механизмах буровой установки.

1306. Спуск и подъем кабеля должны проводиться с контролем глубины, натяжения и со скоростями, рекомендованными для соответствующих типов аппаратуры и аппаратов.

1307. При опробовании и испытании скважин ОПК, а также при гидродинамических исследованиях подготовка к спуску ОПК должна проводиться на мостках буровой на специальных подкладках.

Разгерметизация пробоотборников ОПК на скважине разрешается только с применением специальных устройств, обеспечивающих безопасность работников, выполняющих данные работы.

1308. ГИС в обсаженном стволе скважины должны обеспечивать получение информации о способности крепи заколонного пространства исключить возможность перетока между пластами и выход флюида на поверхность.

### **XLIII. Ведение геофизических работ при эксплуатации скважин**

1309. ГИС в процессе эксплуатации скважин проводятся в соответствии с планами геолого-технических мероприятий.

1310. При спуске и подъеме скважинных приборов через колонну НКТ низ колонны должен быть оборудован воронкой.

1311. В вертикальных скважинах, эксплуатирующихся насосным способом при эксцентричной подвеске НКТ, зазор между эксплуатационной колонной и НКТ должен обеспечивать беспрепятственный проход скважинного прибора до интервала исследования.

1312. Оттяжной ролик должен крепиться таким образом, чтобы ось его вращения была параллельна оси лебедки, а плоскость вращения ролика проходила через середину барабана лебедки.

С рабочего места оператора подъемника каротажной станции должны быть хорошо видны все элементы оборудования герметизации устья.

1313. При исследованиях в нагнетательных скважинах для спуска и подъема приборов разрешается кратковременное стравливание давления. Сбросовая вода, используемая в качестве рабочего агента, должна отводиться в специально подготовленный приемник.

1314. При исследованиях в добывающих скважинах жидкость, просачивающаяся через герметизатор кабеля, должна отводиться в емкость, установленную около устья скважины.

1315. Скважины с высоким давлением на устье должны исследоваться с применением лубрикаторного оборудования. Монтаж и работа с этим оборудованием должны проводиться при предоставлении геофизической партии (отряду) специального грузоподъемного агрегата.

1316. Исследование скважин при их освоении после бурения и капитального ремонта должно проводиться до и после вывода их на рабочий режим эксплуатации.

1317. Во всех случаях исследования скважины через НКТ и по межтрубному пространству скорость подъема кабеля должна снижаться при подходе к воронке НКТ, глубинному насосу и устью скважины.

1318. Работникам геофизической партии (отряда) не разрешается управление центральной задвижкой фонтанной (запорной) арматуры при нахождении геофизического кабеля в скважине, за исключением случаев, связанных с угрозой возникновения ГНВП.

Открывать и закрывать задвижки необходимо медленно, не допуская гидроударов при изменении давления.

1319. Проведение работ с применением геофизических методов воздействия на призабойную зону как в рабочем режиме скважины, так и при нахождении ее в капитальном ремонте должно осуществляться по планам работ.

#### **XLIV. Ведение ПВР в скважинах**

1320. ПВР в скважинах должны проводиться в соответствии с техническим проектом на производство ПВР.

1321. Технический проект на производство ПВР разрабатывается геофизической организацией и согласовывается с буровой организацией и организацией, эксплуатирующей ОПО.

1322. При выполнении ПВР в составе сложных технологий испытания и освоения скважин, требующих непосредственного взаимодействия работников подрядчика и заказчика, работы должны выполняться по планам, утвержденным их руководителями.

1323. Руководитель подразделения по выполнению ПВР (начальник партии, отряда) должен иметь право ответственного руководства взрывными работами. Руководитель взрывных работ, выполняемых с применением электровзрывания, должен пройти обучение электробезопасности с присвоением квалификационной группы по электробезопасности не ниже III.

1324. Непосредственную работу с ВМ могут выполнять только взрывники. Отдельные операции по работе с ПВА, не связанные с обращением со средствами инициирования, монтажом и проверкой электровзрывной сети, обращением с отказавшими ПВА, могут выполнять проинструктированные рабочие геофизических организаций под непосредственным руководством взрывника или руководителя взрывных работ.

1325. Обслуживающие не геофизическое оборудование работники, привлекаемые для выполнения спускоподъемных операций и задействования аппаратов, спускаемых на НКТ или бурильных трубах, должны быть проинструктированы руководителем взрывных работ в части мер безопасности и работать под его наблюдением.

1326. Геофизические организации должны иметь эксплуатационную документацию на все применяемые ими ПВА, изделия из взрывчатых веществ, приборы взрывного дела и руководствоваться ими на всех стадиях обращения с ними.

1327. Условия применения ПВА в скважинах (максимальные температура и гидростатическое давление, минимальный проходной диаметр и другие параметры) должны строго соответствовать допускаемым эксплуатационной документацией на конкретную ПВА. В скважинах с температурой и давлением в интервале перфорации (интенсификации) на уровне предельно допустимых (+/- 10%) для применяемой аппаратуры обязательно проведение измерений этих параметров перед спуском ПВА.

1328. Приступать к выполнению ПВР на скважине разрешается только после окончания

работ по подготовке ее территории, ствола и оборудования к ПВР, подтвержденного Актом готовности скважины для производства ПВР.

1329. При выполнении ПВР устье скважины должно оборудоваться запорной арматурой и лубрикаторными устройствами, обеспечивающими герметизацию устья при спуске, срабатывании и подъеме ПВА.

При выполнении ПВР в процессе ремонта скважин с пластовым давлением, превышающим гидростатическое, устье скважины должно оборудоваться ПВО.

Монтаж и схема обвязки этого оборудования должны быть согласованы с ПАСФ. Необходимость монтажа ПВО должна быть указана в плане работ на производство капитального ремонта скважины. Допускается проведение ПВР в ремонтируемых скважинах без установки ПВО на устье при:

величине пластового давления вскрываемого (вскрытого) нефтеносного пласта, исключающего возможность самопроизвольного притока нефти из пласта в скважину, и отсутствии заколонных перетоков во всех вышележащих зонах;

ведении взрывных работ (например, отсоединение от аварийного инструмента) при наличии цементного моста в обсадной колонне, перекрывающего продуктивные горизонты.

1330. Контрольное шаблонирование ствола скважины необходимо выполнять посредством спуска на кабеле шаблона, диаметр, масса и длина которого должны соответствовать габаритно-массовым техническим характеристикам применяемых ПВА. При использовании ПВА нежесткой конструкции (бескорпусных перфораторов, пороховых генераторов давления, шнуровых торпед и других видов аппаратуры) ограничения по длине шаблона не устанавливаются.

1331. Независимо от наличия электроустановок все металлоконструкции скважины должны иметь надежную металлическую связь между собой и быть заземлены на единый заземлитель (контур заземления скважины).

1332. На скважине должны быть подготовлены площадки для работ по снаряжению и заряданию ПВА. Эти площадки должны быть удалены от жилых и бытовых помещений не менее чем на 100 м, от устья скважины не менее чем на 50 м. При зарядке ПВА в лаборатории перфораторной станции - не менее чем на 20 м от устья скважины.

В случаях невозможности обеспечения указанных расстояний размещение площадки должно быть выбрано с учетом минимального риска, обосновано и указано в проекте на производство ПВР.

1333. Вокруг мест работы с ВМ и ПВА должны быть выставлены знаки обозначения границ опасных зон взрывных работ:

мест снаряжения ПВА - радиусом не менее 20 м;

устья скважины - радиусом не менее 50 м.

1334. Для подсоединений отдельных заземляющих проводников геофизического оборудования на контур заземления скважины или металлоконструкции скважины в легкодоступном, хорошо видимом месте знаком "Земля" должна быть обозначена точка подключения.

1335. При использовании электрического метода взрывания должны выполняться меры по защите от блуждающих токов. В особых случаях, при невозможности их выполнения, работу со средствами инициирования и по монтажу электровзрывной сети необходимо вести при

соблюдении специальных мер, разрабатываемых геофизическими организациями и отражаемых в техническом проекте на производство ПВР. При этом в первую очередь должно предусматриваться применение технических средств защиты от блуждающих токов - защищенных систем электровзрывания, блокировок и другого оборудования.

1336. Проверка исправности полностью смонтированной электровзрывной сети должна выполняться измерением ее сопротивления после спуска аппарата на глубину не менее 50 м. После этого радиус опасной зоны вокруг устья скважины может быть уменьшен по указанию руководителя взрывных работ.

1337. При подъеме задействованной ПВА в случае отсутствия аппаратного контроля за фактом и полнотой взрывания, вплоть до осмотра ПВА взрывником, режим опасной зоны вокруг устья скважины должен сохраняться.

#### **XLV. Ликвидация аварий при геофизических работах**

1338. Возникающие в процессе проведения геофизических работ осложнения, связанные с прихватом кабеля, скважинного прибора или груза, ликвидируются под руководством лица, ответственного за проведение геофизических работ, при участии работников буровой бригады.

1339. При невозможности ликвидации прихвата расхаживанием кабеля должен быть составлен акт и поставлено в известность техническое руководство организации, в ведении которого находится скважина, и геофизической организации.

1340. Аварии ликвидируются в соответствии с составленным совместно организацией-заказчиком, буровым подрядчиком и исполнителем геофизических работ планом с использованием технических средств обеих сторон.

1341. До спуска в скважину на все нестандартные сборки рабочего и аварийного инструмента должны составляться эскизы.

1342. Для извлечения из скважины прибора, аппарата, груза должен быть применен ловильный инструмент, соответствующий конструкции защитного колпака кабельного наконечника. При оставлении в скважине кабеля его разбуривание разрешается только после того, как все другие возможные методы его извлечения не дали результата и дальнейшие ловильные работы нецелесообразны.

1343. При невозможности извлечения из скважины прибора с радиоактивным источником последний, по согласованию с органами санитарно-эпидемиологического надзора, должен быть сбит на забой и зацементирован. Дальнейшие операции по проводке ствола скважины должны вестись при дозиметрическом контроле промывочной жидкости.

1344. Обо всех случаях оставления в скважине ПВА со ВМ должен быть немедленно проинформирован территориальный орган Ростехнадзора.

1345. Поднятая из скважины ПВА, не подлежащая разряжению вследствие деформации корпуса, должна быть возвращена на склад ВМ с соблюдением мер безопасности, предусмотренных эксплуатационной документацией.

1346. В случаях появления признаков ГНВП устье скважины должно быть загерметизировано согласно ПМЛА.  
(в ред. Приказа Ростехнадзора от 31.01.2023 N 24)

#### **XLVI. Проведение ПГР на ОПО МНГК**

1347. ПГР в скважинах производятся в присутствии представителей эксплуатирующей организации и организации-исполнителя буровых работ под руководством ответственного



работника, назначенного приказом по организации, осуществляющей промышленно-геофизические работы.

1348. Перед проведением промышленно-геофизических работ проверяются изоляция электрооборудования и исправность устройства защитного заземления буровой установки или скважины. Обязательно наличие металлической связи между заземляющими устройствами скважины и источником питания, к которому подключаются геофизические токоприемники.

1349. До начала работ в скважине эксплуатирующей организацией совместно с организацией-исполнителем буровых работ составляется акт готовности скважины к ПГР, который подписывается ответственным представителем организации-исполнителя буровых работ и эксплуатирующей организацией. Не допускается приступать к работам в скважине до оформления акта готовности скважины к ПГР.

1350. Организация, эксплуатирующая МСП, ПБУ, МЭ и ПТК, отвечает за:

подготовку скважины для проведения геофизических работ;

предоставление рабочих площадок или помещений МСП, ПБУ, БС, МЭ и ПТК для размещения геофизической аппаратуры и оборудования;

выделение и оборудование на МСП, ПБУ, МЭ и ПТК мест для хранения ВМ.

1351. Для проведения геофизических работ эксплуатирующая организация:

обеспечивает механизацию погрузочно-разгрузочных работ на ОПО МНГК и в портах на суда доставки грузов геофизической организации, направляемых на ОПО МНГК и обратно;

обеспечивает своевременное и безопасное транспортирование работников геофизической организации при использовании плавсредств из порта на МСП, ПБУ, МЭ, ПТК и обратно, включая посадку и высадку людей на МСП, ПБУ, МЭ, ПТК и судно доставки;

предоставляет помещения для отдыха работников;

выделяет спасательные средства работникам геофизической организации при нахождении на МСП, ПБУ, МЭ или ПТК.

1352. Геофизическая организация отвечает за безопасное ведение ПГР на МСП, ПБУ, МЭ, ПТК и хранение ВМ.

1353. Не допускается проводить ПГР в скважинах при ГНВП и поглощении.

1354. Каротажный подъемник устанавливается так, чтобы ось барабана была перпендикулярна к плоскости, проходящей через середину барабана и устье скважины, и из кабины каротажной лебедки обеспечивалась прямая видимость кабеля по всей протяженности от подъемника до ротора буровой установки или устья скважины.

1355. При ПГР обеспечивается двусторонняя связь между операторами, находящимися в помещении лаборатории, у пульта управления лебедкой и на устье скважины.

1356. Перед перфорацией скважины проверяется герметичность обвязки устьев всех скважин на МСП, ПБУ, МЭ или ПТК. Обнаруженные пропуски ликвидируются и составляется акт готовности скважины к проведению перфорации.

1357. До проведения ПВР скважина заполняется буровым раствором необходимых параметров, обеспечивается контроль за его уровнем для обеспечения гидростатического равновесия давления вскрываемых пластов, а устье скважины оборудуется ПВО и

лубликатором.

1358. ВМ на ОПО МНГК завозятся непосредственно перед ПВР в количестве, необходимом для выполнения работ. По окончании ПВР неиспользованные ВМ вывозятся с МСП, ПБУ, МЭ или ПТК.

1359. ВМ для проведения ПВР размещаются в переносных контейнерах, установленных на специально отведенных для этого местах МСП, ПБУ или МЭ. Места для хранения ВМ оборудуются приспособлением для сбрасывания контейнеров в море при аварийных ситуациях. Контейнер оборудуется охранной сигнализацией и надежным запирающим устройством, ключ от которого хранится у лица, ответственного за проведение ПВР и сохранность ВМ, находящегося на МСП, ПБУ или МЭ.

1360. ПВР на ОПО МНГК проводятся по утвержденному эксплуатирующей организацией плану безопасного ведения работ с таким расчетом, чтобы обеспечить спуск перфоратора или торпеды в скважину и непосредственный первый отстрел перфоратора или взрыв торпеды в светлое время суток.

Допускается выполнение этих работ с наступлением темноты при обеспечении достаточного освещения рабочих мест и опасной зоны. Освещение должно быть подготовлено и проверено до начала ПВР по упомянутому выше плану.

1361. Перед ПВР корпуса каротажной лаборатории и каротажного подъемника соединяются с заземляющим контуром ОПО МНГК.

1362. На период ПВР на МСП, ПБУ или МЭ выделяется опасная зона, на территории которой расположены: буровая вышка, трасса каротажного кабеля, место зарядки ПВА и подготовки торпед, каротажная лебедка.

1363. Состав работников геофизической партии и буровой бригады, находящихся при ПВР в пределах опасной зоны, устанавливается совместно ответственными представителями эксплуатирующей организации, организации-исполнителя буровых работ и организации-исполнителя ПВР. Остальные лица на время проведения ПВР должны быть удалены из опасной зоны.

1364. Перед ПВР необходимо:

оповестить по громкоговорящей связи о начале проведения ПВР и запрете нахождения посторонних лиц в опасной зоне;

оповестить радиостанции, находящиеся на связи, о прекращении работы радиостанции на МСП, ПБУ или МЭ до специального разрешения;

отключить мобильные (носимые) радиостанции внутренней связи;

прекратить огневые работы;

прекратить погрузочно-разгрузочные работы;

отключить активную катодную защиту.

1365. Во время проведения ПВР средства пожаротушения ОПО МНГК находятся в готовности к немедленному применению.

1366. В течение ПВР оснащенное оборудованием для ликвидации разливов нефти и нефтепродуктов АСС находится на расстоянии, позволяющем немедленно приступить к локализации возможных разливов нефти.

1367. Отказавшая ПВА, а также торпеда с неизвлекаемыми средствами взрывания в случае невозможности уничтожения на месте работы перевозится морским транспортом на берег для последующего уничтожения. При этом проводники, подсоединенные к средствам взрывания, замыкаются накоротко. План действий по перевозке отказавшей аппаратуры (торпеды) разрабатывается организацией-исполнителем ПВР и согласовывается с эксплуатирующей организацией перед началом работ.

1368. ПВР допускается проводить только с применением устройства блокировки ПВА.

1369. Не допускается проведение ПВР в скважинах во время грозы.

#### **XLVII. Требования к безопасному ведению работ на месторождениях с высоким содержанием сернистого водорода**

1370. Данные требования распространяются на организации, деятельность которых связана с проектированием, разведкой, обустройством и разработкой нефтяных, газовых и газоконденсатных месторождений, содержащих в продукции свыше 6% (объемных) сернистого водорода.

1371. Для всех ОПО, связанных с освоением таких месторождений и содержащих источники возможных выбросов и утечек в атмосферу вредных веществ и смесей, должна быть установлена буферная (защитная) зона.

1372. На каждом ОПО должен быть ПМЛА, а в организациях, ведущих работы на месторождении, должен быть план совместных действий при возникновении аварийных ситуаций.  
(в ред. Приказа Ростехнадзора от 31.01.2023 N 24)

1373. Организация охраны ОПО и контрольно-пропускного режима на их территорию определяется проектной документацией на основании действующих нормативных правовых актов.

1374. Устройство периметральной охраны и расположение контрольно-пропускных пунктов, а также их планировка должны обеспечить возможность оперативной аварийной эвакуации работников при различных направлениях ветра.

1375. Все транспортные средства могут быть допущены на территорию взрывопожароопасных объектов при наличии искрогасителя, а спецтехника, перевозящая ЛВЖ, дополнительно - устройств для снятия статического электричества.

1376. Запрещается ввоз на территорию объектов токсичных, пожароопасных веществ, не используемых на данном объекте, а также применяемых опасных веществ в количестве, превышающем установленные нормативы единовременного хранения.

1377. Взрывопожароопасные объекты без постоянного нахождения работников (например, площадки скважин) должны быть ограждены и оснащены соответствующими знаками безопасности и предупредительными надписями. Такие объекты, а также отдаленные зоны производственных объектов с постоянным персоналом, трассы коммуникаций должны контролироваться путем регламентных обследований и осмотров.

1378. Работники, допущенные на территорию объекта, должны быть:

обеспечены СИЗ и СИЗОД изолирующего типа и автоматическими газосигнализаторами;

проинструктированы под подпись о правилах безопасного ведения работ и нахождения в рабочей зоне.

1379. Работы по вскрытию продуктивного пласта, перфорации, вызову притока, гидродинамические исследования и другие операции, связанные с вероятностью появления сернистого водорода в воздушной среде, должны проводиться по плану под руководством ответственного работника, назначенного техническим руководителем организации.

### **XLVIII. Требования к проектной документации на разведку, разработку и обустройство нефтяных, газовых и газоконденсатных месторождений с высоким содержанием сернистого водорода и бурения скважин**

1380. В проектной документации обустройства месторождения должны быть предусмотрены основные организационные, технические решения по обеспечению газобезопасности работников и населения, проживающего в зоне возможной загазованности, при аварийных ситуациях.

1381. В проектной документации обустройства месторождения должны быть предусмотрены места расположения мест безопасности, средств коллективной защиты работающих и населения, станций контроля загазованности окружающей среды, постов газовой безопасности, ветровых конусов, контрольно-пропускных пунктов.

1382. Проектные решения должны предусматривать рациональное использование природных ресурсов, исключение возможности необратимых техногенных изменений природной среды, в том числе и при возможных аварийных выбросах вредных веществ, обоснование оценки надежности и безаварийности производственных процессов и оборудования, оценку риска возникновения и возможных последствий прогнозируемых аварийных ситуаций, связанных с выбросом вредных веществ, а также решения, направленные на предотвращение, локализацию, ликвидацию аварии и защиту работающих и населения от опасных производственных факторов.

1383. В составе проектной документации на обустройство месторождения должны быть в полном объеме представлены расчеты и обоснование размеров буферной зоны, исключающие возможность превышения на ее границах значений пороговых токсодоз вредных веществ в приземном слое атмосферного воздуха при неблагоприятных метеоусловиях.

Расчеты и обоснование буферной зоны должны быть выполнены с учетом максимальных (по объему и длительности) прогнозируемых аварийных выбросов вредных веществ.

На территории буферной зоны запрещается:

проживание населения (при вахтовом методе разрешается работающим на месторождении размещаться в вахтовых поселках, расположенных в буферной зоне, при условии выполнения всех проектных решений по обустройству месторождения);

функционирование спортивных сооружений, дошкольных, школьных, лечебно-профилактических и оздоровительных учреждений, мест отдыха и других мест массового пребывания людей общего пользования;

строительство производственных и иных объектов, не связанных с разработкой месторождения;

остановка и стоянка транзитного пассажирского железнодорожного и любого автомобильного транспорта на дорогах общего пользования;

пребывание лиц без СИЗОД, не прошедших соответствующего обучения по применению СИЗОД, инструктажа о правилах безопасного нахождения в буферной зоне.

В проектной документации должны быть определены принципиальные решения по

организации буферной зоны, пропускного режима, порядку безопасного нахождения людей и производства работ, предусмотрены мероприятия и средства по выносу населенных пунктов, объектов и мест массового пребывания людей общего пользования, инженерному обустройству границы буферной зоны контрольно-пропускными пунктами, специальными информационными знаками. Данные решения должны быть определены с учетом развития работ по вовлечению в разработку новых участков месторождения.

Граница буферной зоны отображается на картографических материалах в составе проектной документации на обустройство месторождения (подключение дополнительных скважин).

Граница буферной зоны обозначается на местности организацией, для ОПО которой она установлена.

Изменение местоположения границы буферной зоны на местности осуществляется в соответствии с проектной документацией по мере вовлечения в добычу новых участков месторождения.

Организация, для объектов которой установлена буферная зона, систематически (один раз в год) и по мере изменения местоположения ее границы на местности информирует население через средства массовой информации о целевом назначении буферной зоны, ее границах, пропускном режиме, порядке безопасного нахождения, других условиях и ограничениях, определенных проектными решениями.

1384. По каждому из основных организационно-технических решений, направленных на обеспечение газовой безопасности работников и населения на период возможных аварийных выбросов, в проектной документации должны быть обоснованы и определены конкретные типы и количество необходимых приборов, материалов и оборудования, а также места (сооружения) для их хранения и подготовки к работе.

1385. В случае обнаружения в пластовом флюиде первой разведочной скважины более 6% (объемных) сернистого водорода, что не предусматривалось рабочим проектом на бурение скважины, дальнейшее ее бурение должно проводиться с соблюдением требований глав L - I настоящих Правил.

1386. В проектной документации на разработку месторождения должны быть приведены:

конструкции скважин, диаметры и глубины спуска эксплуатационных и лифтовых колонн;

требования к ингибиторной защите оборудования и труб;

основные решения по безопасному пользованию недрами;

требования по использованию попутных продуктов (сернистый водород, конденсат, гелий и другие возможные газы).

1387. В рабочем проекте на бурение скважин должны быть указаны:

условия расчета обсадных и насосно-компрессорных (лифтовых) колонн исходя из порогового напряжения сталей труб, принимаемых не выше 0,75 от предела текучести;

методы и периодичность проверки износа и контроля коррозионного состояния бурильных, ведущих, НКТ и элементов трубных колонн;

типы колонных головок, методы их испытания и монтажа (без применения сварных соединений);

типы нейтрализаторов, методы и технология нейтрализации сернистого водорода в буровом растворе, а также расход реагентов для этих целей на весь процесс бурения скважины;

методы контроля содержания сернистого водорода и реагента-нейтрализатора в буровом растворе;

методы и средства проветривания рабочей зоны площадки буровой, подвышенного пространства и помещений буровой, включая помещения насосного блока и очистки бурового раствора;

мероприятия по защите людей и окружающей среды при процессах бурения, испытания и освоения скважины;

методы и средства контроля содержания сернистого водорода в воздухе рабочей зоны;

технология отделения газа от бурового раствора с последующим отводом на сжигание;

типы ингибиторов, их потребный объем при работах по освоению и испытанию скважин;

мероприятия по предупреждению и раннему обнаружению ГНВП;

порядок сбора и хранения жидких продуктов в закрытых емкостях до нейтрализации и дальнейшей утилизации;

метод контроля заполнения скважины при подъеме инструмента;

метод контроля вытесненного из скважины раствора при спуске инструмента;

тампонажные смеси, стойкие к действию сернистого водорода, для цементирования обсадных колонн.

#### **XLIX. Требования к строительству, территориям, объектам обустройства месторождений с высоким содержанием сернистого водорода**

1388. Для обеспечения строительства ОПО пользователь недр (заказчик):

передает подрядчику в производство работ утвержденную им проектную документацию, прошедшую государственную экспертизу, на электронном и бумажном носителях в составе, необходимом для выполнения работ подрядчиком и субподрядчиками;

проверяет наличие необходимых разрешительных документов у исполнителей работ, поставщиков оборудования и материалов;

при обнаружении отступлений от проектной документации, использования непроектных материалов, нарушений порядка ведения и качества выполнения работ заказчик (строительный контроль заказчика) обязан приостановить строительно-монтажные работы и выдать предписание исполнителям работ (подрядчику) на исправление обнаруженных нарушений.

1389. Территории горных отводов под нефтяные, газовые и газоконденсатные месторождения с высоким содержанием сернистого водорода застраивать производственными и другими объектами, не связанными с добычей нефти, газа и газоконденсата, запрещается.

1390. Производственные объекты, газоопасные места, трассы газо- и нефтеконденсатопроводов должны иметь указатели, надписи и необходимые знаки.

1391. На территории буровых и промышленных площадок должны быть установлены устройства (например, конус, флюгер) для определения направления ветра и указатели сторон света. В темное время устройства необходимо освещать.

1392. В помещениях операторной и вагонах-домиках должны быть вывешены:

технологическая схема (мнемосхема) расположения оборудования и трубопроводов с указанием на них КИПиА, предохранительных, запорных регулировочных устройств, а также схемы установки датчиков сернистого водорода и расположения точек контроля воздушной среды;

схема объекта с указанием расположения аварийных складов, пунктов сбора, островков газовой безопасности, основных и запасных маршрутов движения людей и транспорта, преимущественных направлений распространения и мест возможного скопления сернистого водорода в аварийной ситуации, средств связи и оповещения;

схема оповещения с указанием номеров телефонов газоспасательной и других аварийных служб, пожарной охраны, медсанчасти;

оперативная часть ПМЛА.

(в ред. Приказа Ростехнадзора от 31.01.2023 N 24)

1393. Расстояние от устья скважины до буровых насосов на месторождениях с объемным содержанием сернистого водорода более 6% должно быть не менее 30 м. Открытые участки циркуляционной системы должны располагаться вне пределов помещения насосной.

1394. Помещения производственных объектов должны быть оборудованы постоянно действующей приточно-вытяжной вентиляцией с механическим побуждением, а также системой аварийной вентиляции, сблокированной с приборами контроля состояния воздушной среды.

В помещениях с периодическим пребыванием работников должны быть установлены газосигнализаторы и вентиляционные установки с ручным включением с наружной стороны помещения.

1395. Бригады, вахты, работающие в пределах месторождения, должны быть обеспечены надежной двусторонней телефонной или радиосвязью (с постоянным вызовом) с диспетчером организации, а работающие непосредственно на газоопасном объекте - дополнительной телефонной связью с диспетчером организации и транспортной организацией.

1396. Помещения для приготовления и приема пищи, отдыха вахты, узел связи размещаются на расстоянии не менее 200 м от устья скважины.

1397. На установках, в помещениях и на промышленных площадках, где возможно выделение сернистого водорода в воздух рабочей зоны (буровая установка, добывающая скважина, установки по измерению дебита нефти и газа и другое оборудование, участвующее в технологическом процессе), должны осуществляться постоянный контроль воздушной среды и сигнализация опасных концентраций сернистого водорода.

1398. Места установки датчиков стационарных автоматических газосигнализаторов определяются проектной документацией обустройства месторождения с учетом плотности газов, параметров применяемого оборудования, его размещения и рекомендаций поставщиков.

1399. На буровых установках датчики должны быть размещены у основания вышки, ротора, в начале желобной системы, у вибростит, в насосном помещении (2 шт.), у приемных емкостей (2 шт.) и в служебном помещении.

1400. Стационарные газосигнализаторы устанавливаются на высоте не более 50 см от

поверхности земли или пола и должны иметь звуковой и световой сигналы с выходом на диспетчерский пункт (пульт управления) и по месту установки датчиков.

1401. Контроль воздушной среды в населенном пункте следует осуществлять в стационарных точках и передвижными лабораториями согласно графику, утвержденному техническим руководителем организации.

Результаты анализов должны заноситься:

в журнал регистрации анализов;

в карту проб (фиксируются необходимые данные отбора проб: место, процесс, направление и сила ветра, другие метеорологические условия), а также передаваться по назначению заинтересованным организациям, в том числе местным органам власти.

1402. Измерения концентрации сернистого водорода газоанализаторами на объекте должны проводиться по графику организации, а в аварийных ситуациях - газоспасательной службой с занесением результатов измерений в журнал.

1403. Наряду с автоматическим контролем работники должны производить контроль воздушной среды переносными газоанализаторами:

в помещениях, где перекачиваются газы и жидкости, содержащие вредные вещества, - через каждые четыре часа;

в помещениях, где возможно выделение и скопление вредных веществ, и на наружных установках в местах их возможного выделения и скопления - не реже одного раза за смену;

в помещениях, где не имеется источников выделения, но возможно попадание вредных веществ извне, - не реже одного раза в сутки;

в местах постоянного нахождения работников, там, где нет необходимости установки стационарных газосигнализаторов, - не реже двух раз за смену;

в местах, обслуживаемых периодически, - перед началом работ и в процессе работы;

в резервуарном парке, в центре каждого каре резервуаров, а также вокруг обваловки на расстоянии 5 - 10 м от него на осевых линиях резервуара с подветренной стороны - не реже одного раза за смену;

при аварийных работах в загазованной зоне - не реже одного раза в 30 минут.

После ликвидации аварийной ситуации в соответствии с ПМЛА необходимо дополнительно провести анализ воздуха в местах возможного скопления вредных веществ.  
(в ред. Приказа Ростехнадзора от 31.01.2023 N 24)

#### **L. Требования к производству буровых работ на месторождениях с высоким содержанием сернистого водорода**

1404. Перед вскрытием (за 50 - 100 м до кровли) пластов с флюидами, содержащими сернистый водород, и на весь период их вскрытия необходимо:

установить станцию геолого-технического контроля при бурении на месторождениях с концентрацией сернистого водорода более 6%;

установить предупредительные знаки вокруг территории буровой (на путях, в местах возможного прохода на территорию буровой);



проверить исправность приборов контроля содержания сернистого водорода в воздухе рабочей зоны, наличие и готовность СИЗ;

обработать буровой раствор нейтрализатором;

провести проверку состояния ПВО;

иметь на буровой запас материалов и химических реагентов, в том числе нейтрализующих сернистый водород, достаточный для обработки бурового раствора в количестве не менее двух объемов скважины;

на месторождениях с объемным содержанием сернистого водорода более 6% организовать круглосуточное дежурство транспорта для эвакуации;

обеспечить наличие цементировочного агрегата на буровой и постоянную его готовность к работе;

определить маршруты для выхода работников из опасной зоны при аварийных ситуациях;

работники бригады должны пройти инструктаж по ПМЛА, быть ознакомлены с маршрутами выхода из опасной зоны, что должно быть удостоверено их подписями в личных картах инструктажа.

(в ред. Приказа Ростехнадзора от 31.01.2023 N 24)

1405. Вскрытие пластов, содержащих сернистый водород, должно производиться после проверки и установления готовности буровой и работников к вскрытию пласта, проверки выполнения мероприятий по защите работающих и населения в зоне возможной загазованности в случае аварийного выброса нефти и газа (открытого фонтана) под руководством лица, ответственного за проведение работ.

Проверку должна осуществлять комиссия буровой организации под председательством ответственного лица, утвержденного руководителем организации, при участии работников по охране труда, других работников.

Результаты проверки должны оформляться актом.

1406. При бурении пластов, содержащих сернистый водород, необходимо контролировать наличие сернистого водорода и сульфидов в буровом растворе. При их появлении необходимо дополнительно обработать буровой раствор нейтрализатором.

1407. Бурение продуктивных горизонтов на объектах месторождений, соответствующих пункту 1370 настоящих Правил, следует вести с установкой над и под ведущей трубой шаровых кранов в коррозионностойком исполнении.

На мостках буровой необходимо иметь опрессованную специальную трубу, по диаметру и прочностным характеристикам соответствующую верхней секции бурильной колонны. Труба должна быть окрашена в желтый цвет и снабжена шаровым краном, находящимся в открытом положении. В манифольдную линию ПВО включается факельная установка.

1408. В целях раннего обнаружения газопроявлений должен вестись контроль изменения:

уровня бурового раствора в скважине при отсутствии циркуляции;

механической скорости проходки и давления в нагнетательной линии;

уровня раствора в приемных емкостях;

газосодержания в растворе, содержания сульфидов и плотности бурового раствора.

### **LI. Требования к освоению и гидродинамическим исследованиям в скважинах, вскрывших пласты, содержащие в продукции сернистый водород**

1409. Освоение скважин производится при обязательном присутствии представителя организации, эксплуатирующей ОПО (заказчика).

1410. Перед проведением освоения и исследования нефтяных, газовых, газоконденсатных скважин должен быть составлен план работы, утвержденный техническими руководителями организации, эксплуатирующей ОПО, и организации, уполномоченной на проведение этих работ.

В плане работ следует указать число работающих, мероприятия и средства обеспечения их безопасности, включая дыхательные аппараты, меры по предупреждению аварий, средства и график контроля содержания сернистого водорода в воздухе рабочей зоны и мероприятия на случай превышения ПДК.

С планом должны быть ознакомлены все работники, связанные с освоением и исследованием скважин.

К плану работ должны прилагаться схема расположения оборудования, машин, механизмов с указанием маршрутов выхода из опасной зоны в условиях возможной аварии и загазованности при любом направлении ветра, а также схема расположения объектов в санитарно-защитной зоне и близлежащих населенных пунктах.

1411. Фонтанная арматура должна быть соединена с продувочными отводами, направленными в противоположные стороны. Каждый отвод должен иметь длину не менее 100 м (кроме ОПО МНГК) и соединяться с факельной установкой с дистанционным зажиганием.

Типы резьбовых соединений труб для отводов должны соответствовать ожидаемым давлениям, быть смонтированы и испытаны на герметичность опрессовкой на величину 1,25 от максимального давления.

Отводы следует крепить к бетонным или металлическим стойкам, при этом не должно быть поворотов и провисаний. Способ крепления отвода должен исключать возможность возникновения местных напряжений.

1412. К фонтанной арматуре должны быть подсоединены линии для глушения скважины через трубное и затрубное пространства.

1413. Линии глушения должны быть снабжены обратными клапанами. Для нефтяных скважин с газовым фактором менее 200 м<sup>3</sup>/т длина линии должна быть не менее 50 м. Во всех других случаях (кроме ОПО МНГК) длина линии глушения должна быть не менее 100 м.

1414. Предохранительный клапан установки (разрывная диафрагма) должен быть соединен индивидуальным трубопроводом с факельной установкой через узел улавливания нефти, конденсата и других жидкостей. При этом должен быть исключен обратный переток нефти, конденсата через узел улавливания при срабатывании одного из клапанов. При содержании сернистого водорода в газе более 6% должна быть смонтирована специальная факельная система.

1415. Перед освоением скважины необходимо иметь запас бурового раствора в количестве не менее одного объема скважины соответствующей плотности без учета объема раствора, находящегося в скважине, а также запас материалов и химических реагентов для оперативного приготовления бурового раствора в еще одном объеме.

1416. В случае отсутствия возможности утилизации продукта запрещается освоение и исследование эксплуатационных скважин. Разрешается освоение разведочных скважин при нейтрализации продукции со сжиганием газа, не более 45 часов на один объект.

1417. Вызов притока и исследования скважины должны проводиться только в светлое время суток при направлении ветра от ближайших населенных пунктов.

1418. На время вызова притока из пласта и глушения необходимо обеспечить:

постоянное круглосуточное дежурство ответственных лиц, уполномоченных заказчиком на проведение этих работ, по графику, утвержденному техническим руководителем организации;

круглосуточное дежурство транспорта для эвакуации;

постоянную готовность к работе цементируемых агрегатов;

готовность населения и работающих к защите в случае аварийного выброса.

1419. При отсутствии притока освоение скважины проводится с использованием:

природного или попутного нефтяного газа;

двух- и многофазных пен, инертных к сернистому водороду и к углекислому газу;

инертных газов;

жидкости меньшей плотности, инертной к сернистому водороду и углекислому газу.

Использование воздуха для этих целей запрещается.

1420. Запрещается при исследовании и освоении скважины подходить к устью, трубопроводам, распределительным пультам, сепарационным установкам без изолирующего дыхательного аппарата.

1421. Запрещается производить освоение скважин, расположенных в пойменных зонах рек, в период паводка.

1422. Проволока, применяемая для глубинных исследований, должна быть коррозионностойкой, цельной. При подъеме проволока должна проходить через герметичное устройство с нейтрализатором сернистого водорода.

1423. Перед открытием задвижки на узле отвода, а также при спуске (подъеме) глубинного прибора в скважину работники, не связанные с этими операциями, должны быть удалены на безопасное расстояние в наветренную сторону.

1424. Открывать задвижки на узле отвода и извлекать приборы из лубрикатора, разбирать их следует в изолирующих дыхательных аппаратах.

1425. По окончании освоения или исследования скважины приборы, аппаратура, спецодежда должны пройти специальную обработку по нейтрализации сернистого водорода.

1426. По завершении работ необходимо провести контроль воздуха рабочей зоны на наличие сернистого водорода и проверку герметичности устьевого арматуры.

## **ЛII. Эксплуатация и ремонт скважин, вскрывших пласты, содержащие в продукции сернистый водород**

1427. Наземное оборудование должно иметь продувочную и аварийную (для глушения скважины) линии длиной не менее 100 м, опрессованные с коэффициентом запаса, равным 1,25 от ожидаемого максимального давления. Линии должны быть оборудованы обратными клапанами и иметь возможность подключения контрольно-регистрирующей аппаратуры.

1428. Запрещается эксплуатация скважины фонтанным способом без забойного скважинного оборудования, включающего:

посадочный ниппель для приемного клапана и глухой пробки;

пакер для предохранения эксплуатационной колонны, клапан циркуляционный, клапан ингибиторный, приустьевой клапан-отсекатель.

После установки пакера подлежит испытанию на герметичность, а затрубное пространство скважины над пакером заполняется раствором ингибиторной жидкости.

В разведочных скважинах допускаются освоение и исследование скважин без забойного скважинного оборудования при обязательном ингибировании эксплуатационной и лифтовой колонн.

1429. Управление центральной задвижкой, первыми от устья боковыми задвижками, установленными на струнах фонтанной арматуры, приустьевым клапаном-отсекателем должно быть дистанционным и автоматическим.

1430. В процессе эксплуатации должна периодически проводиться проверка клапана-отсекателя на срабатывание в соответствии с рекомендациями (инструкцией) завода-изготовителя.

1431. Скважины и шлейфы следует осматривать ежедневно при объезде мобильной бригадой в составе не менее двух операторов, имеющих при себе дыхательные аппараты, средства контроля воздуха и связи. Результаты осмотров должны регистрироваться в специальном журнале.

1432. При обнаружении в устьевой арматуре утечки нефти, газа, содержащих сернистый водород, скважину необходимо немедленно закрыть с помощью соответствующей задвижки или приустьевого клапана-отсекателя с пульта управления. При обнаружении утечки сернистого водорода из выкидной линии скважины необходимо закрыть с пульта управления задвижку на выкидной линии, а также входную задвижку на измерительном устройстве. Об этих случаях необходимо оперативно сообщить руководителю объекта и работникам ПАСФ.

1433. В процессе эксплуатации скважины должен осуществляться контроль МКД.

При обнаружении давления в межколонном пространстве эксплуатация скважины должна быть прекращена. Решение о дальнейшей эксплуатации скважины принимается организацией, эксплуатирующей ОПО, на основании результатов исследований и принятия мер по выявлению и устранению причин возникновения МКД.

1434. Перед началом ремонтных работ (смены устьевой арматуры, ремонта подземного оборудования и других внутрискважинных операций), связанных с разгерметизацией устья, в скважину должна быть закачана жидкость с плотностью, соответствующей рабочему проекту на бурение скважины или плану работ, обработанная нейтрализатором сернистого водорода. Ремонт на скважине следует проводить в соответствии с утвержденным планом.

1435. На устье фонтанной скважины на период ремонта, связанного с разгерметизацией устья, необходимо установить ПВО, в состав которого должен входить превентор со срезающими плашками.

1436. При появлении признаков ГНВП ремонтные работы на скважине должны быть немедленно прекращены и приняты меры по ликвидации осложнения.

1437. При перерывах в работе по переоборудованию устья скважины, смене крестовин, ПВО, фонтанной арматуры запрещается оставлять открытым устье скважины.

1438. Система автоматизации добывающих скважин и прискважинного оборудования должна обеспечивать:

подачу реагента в скважину и прекращение его подачи при возможных аварийных ситуациях, сигнализацию об аварийных отклонениях технологических параметров;

автоматическое отключение скважин при нарушении режима;

контроль состояния воздушной среды на объектах промысла с дистанционным их отключением при разгерметизации технологического оборудования (трубопроводов).

### **LVIII. Сбор и подготовка нефти, газа и газоконденсата, содержащих сернистый водород**

1439. В организации проводится проверка герметичности фланцевых соединений, арматуры, люков и других источников возможных выделений сернистого водорода. Проверка проводится посредством ежедневного обхода (объезда) каждого опасного объекта. Результаты обхода (объезда) должны быть отражены в соответствующем журнале.

1440. Для перекачки сред, содержащих сернистый водород, должны использоваться насосы с бессальниковым исполнением или снабженные электромагнитными муфтами.

1441. Сточные воды установок подготовки нефти, газа и газового конденсата должны подвергаться очистке, а при содержании сернистого водорода и других вредных веществ выше ПДК - нейтрализации.

1442. До вскрытия и разгерметизации технологического оборудования необходимо осуществлять мероприятия по дезактивации пирофорных отложений.

Перед осмотром и ремонтом емкости и аппараты должны быть пропарены и промыты водой для предотвращения самовозгорания пирофорных отложений. По дезактивации пирофорных соединений должны осуществляться мероприятия с применением пенных систем на основе поверхностно-активных веществ либо других методов, отмывающих стенки аппаратов от этих соединений.

1443. К работе внутри емкости и аппарата можно приступать, если содержание в них сернистого водорода, нефтяных газов и паров нефти не превышает ПДК, и только в дыхательных аппаратах.

Порядок безопасного проведения работ по очистке, дезактивации пирофорных отложений, осмотру и ремонту такого оборудования должен быть изложен в специальной инструкции, утвержденной техническим руководителем организации.

1444. Во избежание самовозгорания пирофорных отложений при ремонтных работах все разбираемые узлы и детали технологического оборудования должны быть смочены техническими моющими составами.

1445. Для предотвращения возгорания пирофорных отложений на стенках емкостей и аппаратов перед подготовкой к осмотру и ремонту последние должны заполняться паром или водой по мере их освобождения.

Подача пара должна производиться с такой интенсивностью, чтобы в емкостях и аппаратах все время поддерживалось давление несколько выше атмосферного. Расход пара следует контролировать по выходу сверху емкости и аппарата.

Во время пропарки аппаратов, емкостей, резервуаров температура поверхностей должна быть не выше 60 °С.

1446. Продолжительность пропарки устанавливается соответствующими инструкциями для каждого типоразмера оборудования индивидуально, но должна быть не менее 24 часов. Пропарка аппаратов должна производиться при закрытых люках, резервуаров - при открытом дыхательном клапане.

1447. В конце периода пропарки необходимо осуществить дезактивацию пирофорных отложений (контролируемое окисление их кислородом воздуха) путем подачи в оборудование с помощью дозирующих устройств (контрольных расходомеров) дозированной паровоздушной смеси с содержанием кислорода 3 - 8% объемных (15 - 40% объемных воздуха) в течение 3 - 6 часов соответственно. По завершении пропарки оборудование должно быть заполнено водой до верхнего уровня. После заполнения для обеспечения медленного окисления пирофорных отложений уровень воды необходимо снижать со скоростью не более 0,5 м/ч.

При отрицательной температуре окружающего воздуха промывку (заполнение) оборудования следует производить подогретой водой или водой с паром.

1448. Для промывки оборудования и пропарки должны быть предусмотрены стационарные или передвижные штатные устройства и коммуникации для подачи пара и воды.

1449. По завершении промывки оборудование следует проветрить воздухом (первоначально при небольшом поступлении пара). Открывать люки для проветривания оборудования необходимо начиная с верхнего, чтобы избежать интенсивного движения в нем атмосферного воздуха.

1450. Работы по очистке оборудования от пирофорных отложений, осуществляемые механизированным способом (например, через нижний люк-лаз с помощью скребка с заборным и отсасывающим устройством), не требующим присутствия рабочих внутри оборудования, разрешается проводить без его предварительной пропарки и дегазации согласно специальной инструкции, утвержденной техническим руководителем организации. При этом оборудование освобождают от горючего продукта, отключают от всех трубопроводов заглушками, внутреннее пространство заполняют воздушно-механической пеной средней или высокой кратности и в процессе производства очистных работ обеспечивают постоянство заполнения оборудования пеной. При выполнении работ должны быть обеспечены условия, исключающие возникновение разряда статического электричества.

1451. Отложения, извлекаемые из оборудования, должны находиться под слоем воды или во влажном состоянии в специальных емкостях, установленных вдали от мест возможного выделения и скопления горючих паров и газов.

1452. По завершении очистки оборудования пирофорные отложения должны быть удалены с территории объекта во влажном состоянии в специально отведенное для этого место либо размещены в объектах размещения отходов, включенных в государственный реестр объектов размещения отходов.

1453. При наличии на объектах добычи газо- и продуктопроводов с большим геометрическим объемом необходимо секционировать их путем установки автоматических задвижек, обеспечивающих наличие в каждой секции при нормальном рабочем режиме не более 2000 - 4000 м<sup>3</sup> сернистого водорода.

#### **LIV. Требования к ведению ПГР в скважинах, вскрывших**

## **пласты, содержащие в продукции сернистый водород**

1454. ПГР в скважинах, где вскрыты пласты, содержащие сернистый водород, должны проводиться по плану работ, утвержденному техническими руководителями геофизической и буровой организации и пользователем недр (заказчиком), согласованному с ПАСФ.

1455. ПГР могут проводиться только после проверки состояния скважины, оборудования и средств связи с оформлением акта.

Перед проведением ПВР во время шаблонирования скважины необходимо определить гидростатическое давление в интервале прострела. Проведение ПВР разрешается только в случае, если измеренное гидростатическое давление превышает пластовое не менее чем на 5 - 10%.

1456. Работы по испытанию пластов, содержащих сернистый водород, трубными испытателями в процессе бурения скважин должны проводиться по планам, утвержденным пользователем недр (заказчиком).

1457. Состояние окон салонов геофизических лабораторий и подъемника должно обеспечивать хороший обзор рабочей площадки и возможность быстрого проветривания салона.

1458. При работе в условиях, затрудняющих сигнализацию о наличии сернистого водорода (ветер, снег, туман, сложные метеорологические условия), руководителем ПГР должен быть выделен работник для наблюдения за этими устройствами, который должен быть проинструктирован и обеспечен необходимым СИЗ и средством связи.

1459. ПГР в осложненных условиях, а также ПВР по ликвидации аварий в скважинах должны выполняться под непосредственным руководством ответственного лица геофизической организации.

## **LV. Требования к применению технических устройств и инструмента для работы в средах с содержанием сернистого водорода**

1460. Оборудование, аппаратура, трубопроводы, а также внутрискважинное оборудование, бурильные, обсадные и лифтовые трубы, подверженные воздействию сернистого водорода, должны выбираться с учетом параметров технологических процессов и характеристики коррозионно-агрессивной среды. Области использования оборудования в стандартном и устойчивом к СКР исполнениям указаны в таблицах N 1 и N 2 приложения N 4 к настоящему Правилам.

При эксплуатации оборудования должна обеспечиваться ингибиторная защита.

1461. При отклонениях от установленных критериев выбора оборудования, по согласованию с организацией, эксплуатирующей ОПО, разрешается использование стандартного оборудования в коррозионно-агрессивной среде с обязательной подачей ингибитора коррозии и сокращение сроков проведения контрольных испытаний (проверок).

1462. Емкость (резервуар) для жидкости, содержащей сернистый водород, должна быть оборудована сигнализатором верхнего предельного уровня жидкости и нижним пробоотборником.

1463. Для защиты от коррозии технологического оборудования и трубопроводов систем добычи, сбора, подготовки и транспорта нефти, газа и конденсата, эксплуатационной и лифтовой колонн, внутрискважинного и другого оборудования, эксплуатируемого в условиях воздействия сернистого водорода, должны применяться ингибиторы коррозии, специальные

покрытия и технологические методы уменьшения коррозионной активности продукции.

1464. Манифольд ПВО, бурильные трубы, лифтовые трубы, трубопроводы, находившиеся в контакте с сернистым водородом, после их демонтажа перед повторным использованием должны быть подвергнуты дефектоскопии и опрессованы.

1465. Применяемые трубы обсадных и лифтовых колонн должны проходить проверку по химическому составу и другим показателям качества стали в лабораторных условиях.

1466. Контроль коррозионного состояния оборудования помимо визуального осмотра должен осуществляться следующими методами:

установкой контрольных образцов;

по датчикам скорости коррозии;

по узлам контроля коррозии;

по водородным зондам;

ультразвуковой и магнитной толщинометрией.

Методы, периодичность и точки контроля коррозии для каждого вида оборудования и трубопроводов устанавливаются в соответствии с рекомендациями научно-исследовательских и проектных организаций и утверждаются техническим руководителем организации.

В зависимости от абсолютного давления  $P_{абс}$ , парциального давления сернистого водорода  $P$  и его концентрации  $C$  для многофазного флюида "нефть - газ - вода" с газовым фактором менее и более  $890 \text{ нм}^3/\text{м}^3$  должно применяться оборудование в стандартном и стойком к СКР исполнении в соответствии с приложением N 4 к настоящим Правилам.

#### **LVI. Требования к подготовке и аттестации работников на месторождениях с высоким содержанием сернистого водорода**

1467. К работам на объектах месторождений с высоким содержанием сернистого водорода допускаются лица, имеющие медицинское заключение о пригодности к работе в дыхательных аппаратах изолирующего типа, прошедшие необходимое обучение по безопасности работ на объекте, проверку знаний и навыков пользования СИЗОД.

1468. Запрещается пребывание на газоопасном объекте лиц, не имеющих соответствующего дыхательного аппарата и не прошедших соответствующего инструктажа по безопасности.

1469. Не реже 1 раза в месяц на объектах должны проводиться учебно-тренировочные занятия с работниками по выработке практических навыков выполнения действий по ПМЛА. (в ред. Приказа Ростехнадзора от 31.01.2023 N 24)

1470. При работе в дыхательном аппарате на устье скважины или у другого источника выделения сернистого водорода исполнители и руководитель работ должны иметь радиопереговорное устройство во взрывобезопасном исполнении.

1471. При срабатывании газосигнализаторов (газоанализаторов) о превышении содержания сернистого водорода выше ПДК необходимо немедленно:

надеть изолирующий дыхательный аппарат (противогаз);

оповестить руководителя работ (объекта) и находящихся в опасной зоне людей;



принять первоочередные меры по ликвидации загазованности в соответствии с ПМЛА; (в ред. Приказа Ростехнадзора от 31.01.2023 N 24)

лицам, не связанным с принятием первоочередных мер, следует покинуть опасную зону и направиться в место сбора, установленное планом эвакуации.

Руководитель работ (объекта) или ответственный исполнитель должен подать сигнал тревоги и оповестить вышестоящие организации.

1472. Привлекаемые к работам на газоопасных объектах работники сторонних организаций должны пройти обучение и проверку знаний в объеме, утвержденном главным инженером организации-заказчика, с учетом места и вида работ, в порядке, установленном в организации-заказчике, и иметь индивидуальные сигнализаторы.

1473. Количество и типы СИЗ и СИЗОД на каждом объекте должны определяться проектной документацией, рабочим проектом на бурение скважины с учетом специфики работ и отраслевых норм обеспечения работников спецодеждой, специальной обувью и другими СИЗ. В случае производственной необходимости, с учетом особенностей производства, условий труда и видов выполняемых работ, а также особенностей климатической зоны работодатель имеет право выдавать работникам сертифицированные специальную одежду, специальную обувь и другие СИЗ сверх установленных норм или изменять сроки их носки в целях обеспечения безопасности трудового процесса.

Средства коллективной и индивидуальной защиты работников строительных и других организаций, находящихся в пределах буферных зон, и порядок обеспечения ими на случай аварийного выброса газа определяются проектной документацией, рабочим проектом на бурение скважины.

1474. Изолирующие дыхательные аппараты должны применяться работниками при выполнении операций, предусмотренных технологией производства работ в условиях возможного выделения сернистого водорода, принятии первоочередных мер при возникновении аварийной ситуации.

1475. Дыхательные аппараты должны быть подобраны по размерам. К каждому аппарату прикладывается паспорт и прикрепляется этикетка с надписью фамилии и инициалов работника. В паспорте должна быть запись об исправности дыхательного аппарата и сроках его следующего испытания.

1476. Эксплуатирующая организация должна проверять газозащитные средства на предмет их соответствия показателям, установленным изготовителем.

1477. На рабочих местах должна быть инструкция по проверке, эксплуатации и хранению средств защиты.

1478. На газоопасном объекте должен быть аварийный запас газозащитных средств, количество и типы которых определяются с учетом численности работающих, удаленности объекта, специфики выполняемых работ.

1479. Помимо аттестации по промышленной безопасности руководители и работники должны пройти проверку знаний требований нормативных правовых актов в области санитарно-эпидемиологического благополучия населения, охраны окружающей среды и охраны труда.

1480. Внутренний контроль соблюдения требований промышленной безопасности осуществляется организациями с учетом специфических условий производства.

1481. Программа обучения работников объектов подготовки нефти и газа, содержащих

сернистый водород, в числе основных разделов должна дополнительно предусматривать следующее:

свойства и действие сернистого водорода и других вредных веществ на организм человека;

СИЗ, их назначение, устройство, правила пользования;

знаки безопасности, цвета сигнальные, сигналы аварийного оповещения;

порядок, методы и средства контроля воздуха рабочей зоны;

безопасные приемы и методы работы;

меры безопасности и порядок действий при возможных аварийных ситуациях и угрозе их возникновения;

методы и средства оказания первой помощи пострадавшим.

## **LVII. Требования к разработке технологического регламента**

### **Организационно-технические требования**

1482. ТР распространяется на разработку мероприятий и выполнение работ, направленных на безопасную эксплуатацию ОПО.

1483. ТР на стадии проектирования и строительства, а также реконструкции разрабатывается проектной организацией. ТР на ОПО, находящийся в эксплуатации, может разрабатываться эксплуатирующей организацией.

1484. ТР является основным технологическим документом и определяет технологию ведения процесса или отдельных его стадий (операций), режимы и рецептуру производства продукции, показатели качества продукции, безопасные условия работы в соответствии с действующими нормативными техническими документами.

1485. ТР должен обеспечивать безопасные условия работы, эксплуатацию оборудования в паспортном режиме, экономичное ведение процесса, заданное качество продукции.

1486. Ответственным за соблюдение требований ТР является технический руководитель эксплуатирующей организации.

### **Разработка, согласование и утверждение технологического регламента**

1487. ТР разрабатывается на каждый технологический процесс. Допускается разрабатывать единый ТР на ОПО в целом либо на несколько ОПО, связанных единым технологическим процессом.

1488. Рекомендуемое содержание разделов технологического регламента приведено в приложении N 9 к настоящим Правилам.

1489. При проведении опытной эксплуатации, опробования нового оборудования на действующем ОПО с утвержденными ТР разрабатывается отдельный ТР.

Разрешается разработка дополнений к действующему ТР. Вопрос разработки отдельного ТР или дополнения к действующему ТР решает организация, утверждающая ТР.

1490. ТР, разработанный в эксплуатирующей организации, подлежит согласованию с соответствующими техническими службами и утверждается техническим руководителем эксплуатирующей организации.

### **Срок действия технологического регламента**

1491. ТР разрабатывается на срок, равный 5 годам.

В случае разработки ТР, указанного в пункте 1489 настоящих Правил, срок действия ТР определяется сроком опытной эксплуатации или опробования нового оборудования и ограничивается 2 годами.

1492. При наличии изменений и дополнений, внесение которых не затрудняет пользование ТР, или при их отсутствии срок действия ТР продлевается еще на 5 лет, но не более одного раза.

1493. По истечении двух пятилетних сроков ТР подлежит обязательному пересмотру. Согласование пересмотренного ТР проводится в организации в соответствующих технических службах и утверждается главным инженером (техническим директором) организации.

1494. ТР пересматривается досрочно в случае:

введения в действие федеральными органами исполнительной власти новых положений и ограничений, которые противоречат пунктам или разделам ТР;

аварий, происшедших по причине недостаточного отражения в ТР безопасных условий эксплуатации;

наличия принципиальных изменений в технологии, аппаратурном оформлении, внесение которых в ТР потребует изменения значительного количества разделов и пунктов ТР.

### **Порядок оформления и хранения технологического регламента**

1495. Текстовая часть ТР оформляется на формате А4.

1496. Каждому ТР присваивается номер или обозначение в порядке, принятом в организации.

1497. Утвержденный ТР хранится в техническом отделе организации. Копии и выписки из ТР, заверенные техническим отделом организации, передаются для руководства и ведения технологического режима руководителям установок, а также другим заинтересованным организациям.

### **Порядок внесения изменений и дополнений в технологический регламент**

1498. В действующий ТР могут вноситься изменения и дополнения, связанные с изменением качества сырья, необходимостью изменения нагрузок, режимов, замены оборудования.

При реконструкции и техническом перевооружении разрабатывается новый ТР.

1499. Изменения и дополнения подлежат согласованию с теми техническими службами организации, которые имеют непосредственное отношение к ним, и утверждаются главным инженером (техническим руководителем) организации. Изменение и их регистрация производятся в соответствии приложением N 10 к настоящим Правилам.

## **LVIII. Ликвидация и консервация скважин, оборудование их устьев и стволов**

### **Организационно-технические требования**

1500. Пользователь недр обеспечивает ликвидацию скважин, не подлежащих использованию, а также сохранность скважин, которые могут быть использованы при разработке месторождения и (или) в иных хозяйственных целях.

1501. Консервация, ликвидация скважин осуществляются в соответствии с документацией, которая разрабатывается:

в составе проектов поисков, разведки и разработки месторождений, подземных хранилищ нефти и газа, мощностей по использованию теплоэнергетических ресурсов термальных вод, рабочих проектов производства буровых работ и реконструкции скважин;

в индивидуальной, групповой (группа скважин с указанием их номеров на одном месторождении) и зональной (группа скважин с указанием их номеров на нескольких площадях и месторождениях с идентичными горно-геологическими и экологическими характеристиками) документации на ликвидацию и консервацию скважин;

в индивидуальной документации для месторождений со сложным геологическим строением или с высоким содержанием агрессивных и токсичных компонентов.

1502. В документации на ликвидацию и консервацию скважин для регионов и месторождений с однотипными горно-геологическими и экологическими условиями определяются общие требования по ликвидации и консервации скважин данного месторождения (площади) или нескольких однотипных месторождений. Детальное проведение работ по каждой конкретной скважине приводится в плане изоляционно-ликвидационных работ.

1503. В состав документации на ликвидацию и (или) консервацию скважин включаются следующие разделы:

общая пояснительная записка, включающая обоснование критериев и варианта ликвидации и (или) консервации скважин, вариант ликвидации и (или) консервации (в зависимости от этапа бурения или эксплуатации скважин);

технологические и технические решения по ликвидации и (или) консервации скважин, оборудования ствола скважин и устья;

порядок организации работ по ликвидации и (или) консервации скважин;

мероприятия по безопасному пользованию недрами, безопасности жизни и здоровью населения, охраны окружающей среды, зданий и сооружений.

1504. Работы по ликвидации и консервации скважин (с учетом результатов проверки технического состояния скважин) проводятся пользователем недр или его представителем (далее - организацией, эксплуатирующей ОПО).

1505. Ликвидация и консервация скважин считается завершенной после подписания акта ликвидации или консервации организацией, эксплуатирующей ОПО и территориальным органом Ростехнадзора.

1506. Ликвидированные скважины исключаются из сведений, характеризующих ОПО, свидетельства о регистрации ОПО в государственном реестре.

1507. Дополнительные требования к консервации и ликвидации скважин, пробуренных в морских условиях, установлены в пунктах 1510 - 1526 настоящих Правил. (п. 1507 в ред. Приказа Ростехнадзора от 31.01.2023 N 24)

1508. Ликвидация и консервация скважин на затапливаемой территории (за исключением водно-болотных угодий) и в русле больших (судоходных) рек выполняются с учетом требований пункта 1549 настоящих Правил.

1509. Контроль за состоянием устьев ликвидированных и законсервированных скважин осуществляет пользователь недр или уполномоченный им представитель в соответствии с действующими лицензиями на пользование недрами.

### **Ликвидация и консервация морских нефтегазовых скважин**

1510. На каждую ликвидируемую и консервируемую скважину составляется план безопасного проведения изоляционно-ликвидационных работ с учетом результатов проверки их технического состояния, согласованный с организацией, выполняющей работы по ликвидации или консервации скважины, и утвержденный эксплуатирующей организацией.

В плане указываются:

конструкция скважины (глубина скважины, диаметр и длины спущенных обсадных колонн, высота подъема цемента в пространстве за обсадными колоннами) и ее состояние (характер осложнения, наличие инструмента и интервал нахождения его в стволе скважины);

причина ликвидации или консервации скважины;

работы, проводимые в скважине, плотность бурового раствора, интервалы установок цементных мостов, количество закачиваемого цемента;

демонтажные (монтажные) работы на устье скважины;

ответственные за проведение указанных работ.

1511. При ликвидации и консервации скважин, вскрывших нефтяные и газовые пласты с содержанием сернистого водорода свыше 1% объема в извлекаемой из них продукции, предусматриваются меры по предотвращению агрессивного воздействия сернистого водорода на обсадные колонны и цементные мосты.

Документация на ликвидацию или консервацию скважин с подводным расположением устья согласовывается с соответствующей гидрографической службой.

1512. Во всех ликвидируемых скважинах в последней (наименьшей) обсадной колонне, связанной с устьем скважины, устанавливается цементный мост высотой не менее 50 м с расположением кровли цементного моста на уровне дна моря.

1513. При ликвидации скважин, пробуренных с ПБУ, выступающая над дном моря обсадная колонна (в случае, если при бурении скважины не использовались специальная система придонных подвесок, колонные головки) удаляется на уровень дна моря. Координаты точки расположения устья скважины передаются в соответствующие службы для внесения в карты судоходства.

1514. После окончания работ по снятию ПБУ с точки бурения проводятся обследование дна на отсутствие навигационных опасностей и видеосъемка устья скважины и морского дна в радиусе плюс 10 м. Один экземпляр акта обследования, составленный эксплуатирующей организацией, представляется в гидрографическую службу. Работы по обследованию дна выполняются специализированной организацией.

1515. Результаты работ по опробованию цементных мостов разгрузкой бурильного инструмента и их опрессовки оформляются составлением соответствующего акта эксплуатирующей организации. Допускается использование для разобщения интервалов испытания при ликвидации и консервации скважин цементировочных пакеров, пробок (ритейнеров). Наличие мостов проверяется разгрузкой бурильного инструмента или НКТ с усилием, не превышающим предельно допустимую удельную нагрузку на цементный камень. Цементные мосты, цементировочные пакера, пробки (ритейнеры) испытываются опрессовкой давлением, установленным в документации на ликвидацию и консервацию скважин, с учетом остаточной прочности обсадных колонн.

1516. Консервация скважины проводится так, чтобы была обеспечена возможность повторного ввода ее в эксплуатацию или проведения в ней ремонтных и других работ.

1517. Не допускается консервация и ликвидация скважины с межколонными пропусками газа, нефти и воды.

1518. На скважинах, находящихся в консервации, не реже одного раза в год проводятся проверки состояния оборудования и наличия избыточного давления на устье с составлением акта обследования. При обнаружении пропусков на устье скважины или прорывов газа или флюидов на поверхности морского дна (грифонообразования) немедленно сообщается об этом ПАСФ.

1519. На каждой консервируемой скважине устанавливается репер размером не менее 0,4 x 0,2 x 0,005 м, на которой сваркой, несмываемой краской или иным способом, обеспечивающим несмываемость надписи, указываются: номер скважины, наименование месторождения (площади) и эксплуатирующей организации, дата и срок консервации.

1520. Каждая консервируемая эксплуатационная скважина с надводным расположением устья оборудуется фонтанной арматурой. Штурвалы задвижек (за исключением задвижки, выполняющей функции контрольной) снимаются, коммуникации арматуры отсоединяются, а внешние фланцы задвижек арматуры оборудуются фланцевыми заглушками, манометры (за исключением контрольного) снимаются и места их установки заглушаются.

1521. Порядок оборудования стволов при консервации законченных бурением скважин определяется в зависимости от величины пластовых давлений и срока консервации скважины.

1522. При консервации скважины на подводное устье скважины устанавливается специальная каптажная головка, совместно с противотраловой защитой, обеспечивающая герметизацию подводного устья скважины, либо при герметизации устья скважины используется специальное запорное оборудование.

1523. Местоположение подводного устья определяется с помощью спутниковой навигации.

1524. После завершения работ по консервации (ликвидации) скважины геологическая служба организации - исполнителя работ составляет справку о консервации (ликвидации) скважины. Копия справки передается эксплуатирующей организации, которая оформляет акт о консервации (ликвидации) скважины.

1525. Разработка, согласование и утверждение документации на расконсервацию скважин проводятся в порядке, предусмотренном для разработки, согласования и утверждения документации на консервацию скважин.

1526. Пользователь недр или его представитель проводит мониторинг состояния устьев ликвидированных скважин и прилегающих пространств морского дна. При обнаружении ГНВП пользователь недрами или его представитель организует и проводит ремонтно-изоляционные работы на ликвидированных скважинах и проводит повторную ликвидацию.

## **Порядок ликвидации скважин. Категории скважин, подлежащих ликвидации**

1527. Все ликвидируемые скважины в зависимости от причин ликвидации подразделяются на четыре категории:

I - скважины, выполнившие свое назначение;

II - скважины, ликвидируемые по геологическим причинам;

III - скважины, ликвидируемые по техническим причинам;

IV - скважины, ликвидируемые по технологическим, экологическим и другим причинам.

1528. I категория - скважины, выполнившие свое назначение. К ним относятся:

I-а - скважины, выполнившие задачи согласно проектным технологическим документам на разработку месторождений и рабочим проектам на производство буровых работ или реконструкции скважин;

I-б - скважины, достигшие нижнего предела дебитов, установленных проектным технологическим документом на разработку месторождения или иному обоснованию нижнего предела рентабельности эксплуатационных скважин, обводнившиеся пластовой, закачиваемой водой, не имеющие объектов возврата или приобщения, в случае отсутствия необходимости их перевода в контрольный (наблюдательный, пьезометрический) фонд;

I-в - скважины, пробуренные для проведения опытных и опытно-промышленных работ по испытанию различных технологий и объектов эксплуатации, ликвидации пожаров, фонтанов и грифонов, после выполнения установленных проектным технологическим документом задач;

I-г - скважины, пробуренные как добывающие, а после обводнения переведенные в контрольные, нагнетательные и другие, при отсутствии необходимости их дальнейшего использования;

I-д - скважины, выполнившие свое назначение на подземных хранилищах нефти и газа и месторождениях термальных и промышленных вод.

1529. II категория - скважины или часть их ствола, ликвидируемые по геологическим причинам. К ним относятся:

II-а - скважины, доведенные до проектной глубины, но оказавшиеся в неблагоприятных геологических условиях - в зонах отсутствия коллекторов, законтурной области нефтяных и газовых месторождений, давшие непромышленные притоки нефти, газа, воды, в том числе после интенсификации;

II-б - скважины, бурение которых прекращено из-за нецелесообразности дальнейшего ведения работ по результатам бурения предыдущих скважин;

II-в - скважины, не вскрывшие проектный горизонт и не доведенные до проектной глубины из-за несоответствия фактического геологического разреза проектному, вскрытия в разрезе непреодолимых препятствий (катастрофические зоны поглощения, обвалы, высокопластичные породы, зоны с аномально низким и аномально высоким пластовым давлением);

II-г - скважины, законченные бурением на подземных хранилищах нефти, газа и месторождениях теплоэнергетических и промышленных вод и оказавшиеся в геологических условиях, не соответствующих их назначению;

II-д - скважины нагнетательные, наблюдательные, эксплуатационные, йодобромные, теплоэнергетические, бальнеологические, а также скважины, пробуренные для закачки в пласт промышленных вод, утилизации промышленных отходов, для эксплуатации подземных хранилищ нефти и газа, оказавшиеся в неблагоприятных геологических условиях, при отсутствии необходимости их использования в иных хозяйственных целях.

1530. III категория - скважины или часть их ствола, ликвидируемые по техническим причинам (аварийные), к которым относятся скважины, где прекращены бурение, работы по капитальному ремонту или эксплуатация вследствие аварий, инцидентов и осложнений, устранить которые существующими методами невозможно или экономически нецелесообразно:

III-а - скважины, на которых возникли открытые фонтаны, пожары, следствием которых явилась потеря ствола скважины, а также аварии с бурильным инструментом и его элементами, аварии с обсадными трубами и их элементами, прихваты бурильных и обсадных колонн, аварии с долотами и бурголовками, аварии с забойными двигателями и турбобурами, внутрискважинным и устьевым оборудованием, геофизическими приборами и кабелем, аварии из-за некачественного цементирования (в случаях, когда в исправной части ствола скважины выше аварийной части имеются продуктивные горизонты промышленного значения, подлежащие в соответствии с проектным технологическим документом на разработку месторождения отработке этой скважиной, ликвидируется только аварийная часть ствола, а исправная передается добывающему предприятию);

III-б - скважины, где произошел приток пластовых вод при освоении, испытании или эксплуатации, изолировать который не представляется возможным;

III-в - скважины, на которых выявлена негерметичность эксплуатационной колонны и на которых отсутствуют техническая возможность и экономическая целесообразность их восстановления;

III-г - скважины с разрушенными в результате стихийных бедствий (землетрясения, оползни) устьями или возникновением опасности оползневых явлений или затопления;

III-д - скважины при смятии, сломе обсадных колонн в интервалах залегания солей, глин, ММП и на которых отсутствуют техническая возможность и экономическая целесообразность их восстановления;

III-е - скважины, пробуренные на морских месторождениях в случае аварийного ухода буровых установок, разрушения гидротехнических сооружений, технической невозможности и экономической нецелесообразности их восстановления;

III-ж - скважины, пробуренные с недопустимыми отклонениями от проектной точки вскрытия пласта.

1531. IV категория - скважины, ликвидируемые по технологическим, экологическим и другим причинам. К ним относятся:

IV-а - скважины, законченные бурением и непригодные к эксплуатации из-за несоответствия прочностных и коррозионностойких характеристик эксплуатационной колонны фактическим условиям;

IV-б - скважины, не пригодные к эксплуатации в условиях проведения тепловых и газовых методов воздействия на пласт;

IV-в - скважины, законсервированные в ожидании организации добычи, если срок консервации составляет 10 лет и более, но не более 15 лет от общего срока консервации, или по данным контроля за техническим состоянием колонны и цементного камня дальнейшая консервация нецелесообразна;



IV-г - скважины, расположенные в санитарно-защитных зонах населенных пунктов, водоохранных зонах рек, водоемов, запретных зонах, ликвидируемые по требованиям уполномоченных органов;

IV-д - нагнетательные скважины при прекращении их приемистости, скважины на подземных хранилищах и скважины, предназначенные для сброса промышленных вод и отходов производства при невозможности или экономической нецелесообразности восстановления их приемистости;

IV-е - скважины - специальные объекты, ликвидация которых после выполнения проектного назначения проводится в соответствии с требованиями настоящих Правил;

IV-ж - скважины, расположенные в зонах, где изменилось представление о геологической обстановке, повлекшей за собой изменение экологических, санитарных требований и мер безопасности, и возникло несоответствие эксплуатации скважин статусу этих зон;

IV-з - скважины, не вскрывшие проектный горизонт и не доведенные до проектной глубины из-за возникновения форс-мажорных обстоятельств длительного действия, банкротства предприятия, отсутствия финансирования, прекращения деятельности предприятия, окончания срока действия лицензии на пользование недрами.

1532. Пользователем недр или его представителем определяется категория, по которой ликвидируется скважина.

#### **Оборудование устьев и стволов скважин при их ликвидации. Организационно-технические требования**

1533. Ликвидация скважин с негерметичными обсадными колоннами, заколонными перетоками, грифонами допускается только после их устранения. В акте на ликвидацию скважины указываются перечень выполненных работ, результаты исследований по проверке надежности этих работ и вывод о непригодности скважины к ее дальнейшей безопасной эксплуатации.

1534. При сложных горно-геологических условиях разреза или наличии в нем источников МПП и МКД ликвидация скважин достигается созданием системы флюидоупорных тампонажных экранов и мостов, изолирующих источники МПП и МКД и восстанавливающих разобщенность вскрытых пород или их комплексов друг от друга, нарушенную в процессе бурения скважины.

1535. Ствол скважины между цементными мостами и выше последнего моста заполняется нейтральной жидкостью. Верхняя часть ствола заполняется нейтральной незамерзающей жидкостью, высота столба которой определяется с учетом местоположения скважины и решаемых технических задач.

1536. До проведения ликвидационных работ проводится диагностика технического состояния скважины по имеющейся геолого-промысловой информации с учетом последнего комплекса ГИС, выделяются потенциально опасные пласты-источники МПП и МКД во вскрытом разрезе, изоляция которых должна быть предусмотрена в документации на ликвидацию скважины.

1537. МКД и МПП пластовых флюидов ликвидируются в процессе проведения работ по ликвидации, начиная с нижней части ствола скважины. Осложнения и аварии, возникшие в процессе изоляционно-ликвидационных работ в скважине, ликвидируются по дополнительным планам на ликвидацию скважин.

1538. Установка флюидоупорных экранов, покрышек и цементных мостов, направленных на ликвидацию МКД, ликвидацию и предупреждение возникновения МПП, восстановление герметичности геологического разреза, проводится под избыточным давлением, величина

которого принимается с учетом остаточной прочности колонны.

1539. Наличие мостов проверяется разгрузкой бурильного инструмента или НКТ с усилием, не превышающим предельно допустимую удельную нагрузку на цементный камень. Испытание установленных цементных мостов проводится избыточным давлением согласно пункту 1538 настоящих Правил.

1540. При наличии в разрезе ликвидируемой скважины перспективных не опробованных ранее интервалов или необходимости дренирования источника МПП и МКД по решению недропользователя производятся их вскрытие, опробование и дренаж. Изоляция вскрытых интервалов производится путем создания флюидоупорного изоляционного экрана и его закрепления закачкой тампонажного раствора в пласт под давлением.

1541. Разобщение комплексов горных пород, имеющих различные коэффициенты аномальности пластового давления, предотвращение возникновения или ликвидации перетоков пластовых флюидов из одного комплекса горных пород в другой обеспечивается установкой изоляционных экранов в интервалах пород-покрышек, залегающих в подошве и кровле различных комплексов пород, отличающихся друг от друга величиной коэффициента аномальности пластового давления или содержащимися в их составе пластовыми флюидами.

1542. При расположении скважины в любой технологической зоне, связанной с воздействием на подземные резервуары (подземные хранилища газа, полигоны по закачке промышленных стоков, химических отходов, агрессивных и токсичных компонентов и других), или в зоне их влияния дополнительно устанавливаются изоляционные тампонажные экраны в интервалах подошвенных и кровельных пород-покрышек, ограничивающих вертикальную мощность технологической зоны.

1543. При наличии в разрезе осадочного чехла месторождения зоны слабоминерализованных и питьевых верхних вод или ММП в процессе ликвидации скважин создаются изоляционные экраны (не менее одного) в подошвенных водоупорах и ниже интервала залегания ММП.

1544. Документацией на ликвидацию скважин должно быть предусмотрено полное извлечение внутрискважинного оборудования и бурового инструмента из ствола скважины до пробуренного забоя. При отсутствии технической возможности извлечения внутрискважинного оборудования и бурового инструмента из ствола скважины разрабатывается дополнение к плану изоляционно-ликвидационных работ.

1545. На устье скважины устанавливается бетонная тумба размером 1,0 x 1,0 x 1,0 м (допускается применение металлической опалубки диаметром не менее 0,5 м и высотой 1,0 м). На тумбе устанавливается репер высотой не менее 0,5 м с металлической таблицей, на которой электросваркой указываются: номер скважины, дата ее ликвидации, месторождение (площадь), организация - пользователь недр.

1546. При расположении скважины на землях, используемых для сельскохозяйственных целей, и на землях непромышленных категорий устья скважины углубляются не менее чем на 0,8 м от поверхности, оборудуются заглушкой, установленной на кондукторе (технической колонне) и таблицей с указанием номера скважины, месторождения (площади), организации - пользователя недр и даты ее ликвидации. Заглушка покрывается материалом, предотвращающим ее коррозию, и устье скважины засыпается землей. Выкопировка плана местности с указанием местоположения устья ликвидированной скважины передается землепользователю, о чем делается соответствующая отметка в деле скважины и акте на рекультивацию земельного участка.

1547. При переводе земель из одной категории в другую (из категории земель сельскохозяйственного назначения в категорию земель поселений, земель особо охраняемых природных территорий) устья скважин переоборудуются в соответствии с пунктами 1545 и 1549

настоящих Правил.

1548. По скважинам, ликвидированным по III категории, а также скважинам всех категорий, пробуренным в пределах внешнего контура нефтегазоносности и максимального размера искусственной залежи газохранилища, цементные мосты устанавливаются в интервале и на 20 м ниже и выше мощности всех продуктивных горизонтов, продуктивность которых установлена в процессе бурения скважин, разработки месторождения, эксплуатации хранилища.

1549. При расположении скважин на затопляемой территории и в русле больших (судоходных) рек колонна, кондуктор и направление извлекаются с глубины 10 м ниже дна реки. Если на затопляемой территории исключена возможность прохождения судов и планируется ведение сельскохозяйственных работ после окончания половодья, то колонна, кондуктор и направление извлекаются с глубины не менее 2 м от поверхности земли.

### **Ликвидация скважин без эксплуатационной колонны**

1550. Ликвидация скважины без эксплуатационной колонны в зависимости от горно-геологических условий вскрытого разреза производится путем установки в открытом стволе цементных мостов в интервалах залегания высоконапорных минерализованных вод с коэффициентом аномальности больше 1,1 и низкопродуктивных, не имеющих промышленного значения залежей углеводородов.

Высота цементного моста должна быть на 20 м ниже подошвы и на столько же выше кровли каждого такого горизонта.

1551. Над кровлей верхнего пласта с минерализованной водой, а также на границе залегания пластов с пресными и минерализованными водами (если они не перекрыты технической колонной) устанавливается цементный мост высотой 50 м.

1552. В башмаке последней технической колонны устанавливается цементный мост с перекрытием башмака колонны не менее чем на 50 м выше и на 20 м ниже башмака колонны.

1553. Наличие мостов проверяется разгрузкой бурильного инструмента или НКТ с усилием, не превышающим предельно допустимую удельную нагрузку на цементный камень. Установленный в башмаке последней технической колонны цементный мост испытывается опрессовкой на давление, указанное в плане работ.

Результаты работ оформляются соответствующими актами.

Открытый ствол между мостами и колонное пространство заполняются нейтральным буровым раствором плотностью, установленной документацией на ликвидацию скважины, верхняя часть колонного пространства заполняется нейтральной незамерзающей жидкостью.

1554. Извлечение верхней части технической колонны с незацементированным затрубным пространством допускается при отсутствии в разрезе напорных и продуктивных горизонтов. В этом случае в оставшейся части технической колонны устанавливается цементный мост высотой на 50 м выше и 20 м ниже места извлечения колонны.

Оставшаяся часть технической колонны заполняется нейтральной жидкостью, кондуктор - нейтральной незамерзающей жидкостью.

1555. При ликвидации скважин в результате аварии (категория III-а) в необсаженной части ствола и невозможности его извлечения необходимо произвести торпедирование или отворот не прихваченной части инструмента и его извлечение.

При нахождении верхней части оставшегося в скважине инструмента ниже башмака

технической колонны или кондуктора устанавливается цементный мост под давлением с перекрытием головы оставшегося инструмента на 50 м. После ОЗЦ следует определить разгрузкой бурильного инструмента или НКТ верхний уровень цементного моста. В башмаке технической колонны необходимо также установить цементный мост высотой 50 м и проверить его наличие разгрузкой бурильного инструмента или НКТ, провести гидравлические испытания снижением уровня или заменой на жидкость меньшей плотности. Выше моста колонное пространство заполняется глинистым раствором, над которым верхняя часть колонны заполняется нейтральной незамерзающей жидкостью.

1556. При аварии с колонной бурильных труб, когда ее верхняя часть осталась в интервале ствола, перекрытого технической колонной или кондуктором, производится извлечение части бурильной колонны, находящейся выше башмака технической колонны или кондуктора, цементирование под давлением с установкой цементного моста на уровне не менее 100 м над башмаком технической колонны. Оставшаяся часть технической колонны заполняется глинистым раствором. Верхняя часть колонны заполняется нейтральной незамерзающей жидкостью.

### **Оборудование устьев и стволов при ликвидации скважин со спущенной эксплуатационной колонной**

1557. Если по решению пользователя недр производится отворот незацементированной части эксплуатационной колонны, то устанавливается цементный мост высотой не менее 50 м над головой оставшейся части колонны. Оставшаяся часть скважины заполняется незамерзающей нейтральной жидкостью. При отсутствии цементного камня за эксплуатационной колонной ниже башмака кондуктора или технической колонны, если в этот промежуток попадают пласты-коллекторы, содержащие минерализованную воду или углеводороды, то производятся перфорация колонны и цементирование под давлением, в колонне устанавливается цементный мост в интервале на 20 м ниже и выше интервала перфорации с последующей опрессовкой, проведением исследований по определению высоты подъема цемента и его затвердения.

1558. При ликвидации скважин с нарушенной колонной из-за аварии или коррозии эксплуатационной колонны вследствие длительных сроков эксплуатации проводятся исследования по определению наличия и качества цементного камня за колонной, цементирование в интервалах его отсутствия и установка цементного моста в интервале на 20 м выше и ниже части колонны, подверженной коррозии или нарушениям из-за аварии, с последующим испытанием оставшейся части колонны и моста снижением уровня или заменой на жидкость меньшей плотности. Верхняя часть ствола заполняется нейтральной незамерзающей жидкостью.

1559. Ликвидация скважин со смятой или смещенной эксплуатационной колонной производится путем установки цементных мостов в интервалах перфорации, смещения и смятия колонн на 20 м ниже и на 50 м выше последнего интервала перфорации, смещения или смятия колонн. Предыдущие интервалы перфорации перекрываются цементными мостами с перекрытием на 20 м выше и ниже. Ствол скважины между мостами и выше заполняется нейтральной жидкостью, верхняя часть ствола заполняется нейтральной незамерзающей жидкостью.

1560. При нахождении скважины на территории подземного газового хранилища допускается (в целях контроля за межколонными пространствами) оборудование устья ликвидированных скважин без установки тумбы по схеме, разработанной пользователем недр или его представителем.

1561. По скважинам, вскрывшим малодебитные, низконапорные пласты с коэффициентом аномалии давления менее 1,1, допускается принимать консервационные цементные мосты в качестве ликвидационных при условии, что мост перекрывает весь интервал перфорации и не менее чем на 50 м выше его. Испытания моста проводят снижением уровня скважины или

заменой на жидкость меньшей плотности. Ствол скважины выше моста заполняется нейтральной жидкостью, верхняя часть кондуктора заполняется нейтральной незамерзающей жидкостью.

1562. При ликвидации скважины с аварийным оборудованием в стволе скважины необходимо произвести установку цементного моста под давлением в интервалах перфорации и с перекрытием головы оставшегося инструмента на 20 м. После ОЗЦ следует определить разгрузкой бурильного инструмента или НКТ верхний уровень цементного моста.

1563. Устье скважины необходимо оборудовать заглушкой (или глухим фланцем с вваренным патрубком и вентилем), установленной на кондукторе (технической колонне).

1564. После установки верхнего моста производится опрессовка межколонного пространства давлением 5 МПа.

1565. Над кровлей верхнего пласта с минерализованной водой (если он не перекрыт кондуктором) устанавливается цементный мост высотой 50 м.

1566. При ликвидации скважин в результате аварии с внутрискважинным оборудованием (категория III-а) и невозможности его извлечения необходимо произвести торпедирование или отворот неприхваченной части инструмента.

При нахождении верхней части оставшегося в скважине оборудования ниже башмака кондуктора необходимо произвести установку цементного моста под давлением с перекрытием головы оставшегося инструмента на 50 м. После ОЗЦ следует определить разгрузкой бурильного инструмента или НКТ верхний уровень цементного моста. В башмаке кондуктора необходимо также установить цементный мост высотой 50 м и проверить его наличие разгрузкой бурильного инструмента или НКТ и опрессовкой. Дальнейшие работы проводятся в соответствии с требованиями настоящих Правил.

При аварии с внутрискважинным оборудованием, когда его верхняя часть осталась в интервале ствола, перекрытого кондуктором, необходимо произвести его торпедирование или отворот на уровне башмака колонны и цементирование под давлением с установкой цементного моста на уровне не менее 100 м над башмаком кондуктора.

### **Порядок оформления документов на ликвидацию скважины**

1567. Для оформления комплекта документов на ликвидацию скважины пользователь недр или его представитель создает комиссию. В комиссию включаются представители геологической службы, службы бурения, главного инженера, службы промышленной и экологической безопасности. Председателем комиссии назначается главный инженер или главный геолог пользователя недр или его представителя. Дополнительно в комиссию могут привлекаться необходимые работники (геолог, экономист, главный бухгалтер). Решение комиссии о ликвидации группы скважин (скважины) является основанием для подготовки плана изоляционно-ликвидационных работ на конкретную скважину.

1568. В случаях отсутствия решений в документации на ликвидацию скважин по категории III-а, а также последующего перебуривания аварийной части ствола скважины пользователь недр или его представитель разрабатывает план изоляционно-ликвидационных работ, который прикладывается к делу скважины.

1569. В соответствии с решениями документации на ликвидацию скважин, ликвидируемых согласно категориям I-б, I-в, IV-б, IV-д, составляется план изоляционно-ликвидационных работ, предусматривающий мероприятия по безопасному пользованию недрами, безопасности жизни и здоровья населения, охране окружающей среды, на основании:

- а) справки, содержащей сведения об истории бурения (с обязательным указанием дат

начала и прекращения бурения, испытания, работ по ликвидации аварии, а для скважин IV категории - консервации), эксплуатации, включая основные величины, характеризующие эксплуатацию скважины (дебиты, давления, накопленные отборы нефти, газа, воды), проводимых капитальных ремонтах, переводах и приобщениях, проектной, фактической конструкции, причинах отступления от проекта, причинах ликвидации скважин (с обоснованием);

б) выкопировки из структурной карты с указанием проектного и фактического положения устья и забоя, а для эксплуатационных скважин - карты текущего состояния разработки месторождения;

в) сведений о том, когда и кем составлена проектная документация на бурение этой скважины (проектный технологический документ на разработку месторождения или другой проектный документ, на основании которого производилось бурение скважины), кто его утверждал, о фактической и остаточной стоимости скважины;

г) диаграмм стандартного каротажа с разбивкой на горизонты и заключением по всем вскрытым продуктивным пластам, а также заключения по проверке качества цементирования (акустическими или иными методами);

д) результатов опрессовки колонн и цементных мостов на основании актов за подписью исполнителей;

е) результатов проверки технического состояния обсадных колонн на основании актов за подписью исполнителей;

ж) заключения проектной организации, осуществляющей разработку документации на ликвидацию.

1570. Акт о ликвидации скважины (оформленный согласно приложению N 11 к настоящим Правилам) совместно с актами выполненных работ за подписью их исполнителей, заверенными пользователем недр или его представителем, а также акты (в зимний период - графики и обязательства) на проведенные работы по рекультивации земель и акты расследования аварий с копиями приказов по результатам технического расследования причин аварий с мероприятиями по их устранению и предупреждению для скважин, ликвидированных по техническим причинам, представляются в территориальный орган Ростехнадзора.

Учет актов о ликвидации скважин осуществляют территориальные органы Ростехнадзора. Номер и дата акта о ликвидации проставляются территориальным органом Ростехнадзора после его подписания.

1571. Все материалы по ликвидированной скважине, включая подписанный сторонами акт о ликвидации, должны быть сброшюрованы, заверены печатью и подписями. Материалы хранятся у пользователя недр.

1572. Учет, ежегодный контроль за состоянием устьев ликвидированных скважин осуществляет пользователь недр. Периодичность проверок устанавливается пользователем недр, но не реже одного раза в 2 года (для скважин, ликвидированных после окончания бурения) и одного раза в год (для скважин ликвидированных в процессе эксплуатации). Необходимые ремонтные работы при обнаружении неисправностей и нарушений требований по безопасному пользованию недрами, безопасности жизни и здоровья населения, охране окружающей среды осуществляются пользователем недр на основании планов работ, составленных исполнителем работ и утвержденных пользователем недр или его представителем.

1573. Восстановление ранее ликвидированных скважин производится по соответствующей документации и планам работ.

1574. Повторная ликвидация восстановленных скважин (части ствола) и оформление материалов на ликвидацию производится в соответствии с документацией на повторную ликвидацию и обоснованием на восстановительные работы.

1575. При необходимости повторной ликвидации скважин все работы проводятся пользователем недр или его представителем в соответствии с документацией по планам изоляционно-ликвидационных работ.

### **Порядок консервации скважин. Организационно-технические требования**

1576. Консервация скважин производится в процессе бурения, после его окончания и в процессе эксплуатации.

1577. Оборудование устья и ствола, срок консервации, порядок контроля за техническим состоянием законсервированных скважин осуществляются в соответствии с требованиями документации, разработанной пользователями недр или их уполномоченными представителями, исходя из конкретных горно-геологических условий.

Учет актов о консервации скважин осуществляют территориальные органы Ростехнадзора. Номер и дата акта о консервации проставляются территориальным органом Ростехнадзора после его подписания.

Все материалы по консервированной скважине, включая подписанный сторонами акт о консервации, должны быть сброшюрованы, заверены печатью и подписями. Материалы хранятся у пользователя недр.

1578. Периодичность проверок состояния законсервированных скважин устанавливается пользователем недр, но не реже одного раза в год (для скважин, законсервированных в процессе бурения, после окончания бурения и в процессе эксплуатации, если в них установлены цементные мосты) и одного раза в квартал (для скважин, законсервированных в процессе эксплуатации, если в них не установлены цементные мосты). Результаты проверок отражаются в специальных журналах по произвольной форме.

1579. При обнаружении в ходе проверок или в других случаях недостатков (устьевое давление, межколонные проявления, грифоны и ГНВП) скважина должна быть выведена из консервации. Пользователь недр обязан выяснить причины недостатков, разработать и реализовать мероприятия по их устранению.

Дальнейшая консервация скважины может быть продлена после устранения причин появления неисправностей.

1580. Временная приостановка скважин в связи с экономическими причинами (до строительства системы сбора и подготовки добываемой жидкости, отсутствие спроса на сырье, нерентабельность эксплуатации) может осуществляться без консервации на срок до 6 месяцев с последующим продлением при условии выполнения мероприятий по безопасному пользованию недрами, безопасности жизни и здоровья населения, охране окружающей среды на срок приостановки скважин.

1581. Если длительность консервации скважины по той или иной причине превысила (или может превысить) проектные сроки или превысила 15 лет (срок нахождения скважины в бездействии при этом не учитывается) и по результатам наблюдения за ее состоянием (производственного контроля, экспертизы промышленной безопасности, государственного экологического контроля) может возникнуть угроза нанесения вреда жизни и здоровью людей, окружающей природной среде, имуществу, то по требованию соответствующего органа государственного надзора и контроля или самостоятельно пользователь недр обязан разработать и реализовать дополнительные меры безопасности, исключаящие риск аварий,

или ликвидировать скважину в порядке, установленном настоящими Правилами.

1582. На устье законсервированных скважин и временно приостановленных должны быть укреплены таблички с указанием номера скважины, месторождения, времени начала и окончания консервации скважины (приостановки) и пользователя недр.

1583. Вывод скважин из консервации производится на основании плана работ пользователя недр.

### **Консервация скважин в процессе бурения**

1584. Консервация скважин в процессе бурения производится в случаях:

консервации части ствола скважины, защищенного обсадной колонной, при сезонном характере работ - на срок до возобновления бурения;

разрушения подъездных путей в результате стихийных бедствий - на срок, необходимый для восстановления путей;

несоответствия фактических геолого-технических условий проектным - на срок до уточнения проектных показателей и утверждения нового (измененного) рабочего проекта производства буровых работ.

1585. Порядок проведения работ устанавливается для случаев консервации скважин с открытым стволом и консервации скважин со спущенной (неперфорированной) колонной.

1586. Для консервации скважин с открытым стволом необходимо:

а) спустить бурильные трубы или НКТ до забоя скважины, промыть скважину и довести параметры бурового раствора до значений, регламентированных рабочим проектом производства буровых работ;

б) поднять бурильные трубы или НКТ до уровня башмака последней обсадной колонны, верхнюю часть колонны заполнить незамерзающей жидкостью;

в) загерметизировать трубное и затрубное пространство скважины;

г) провести консервацию бурового оборудования;

д) на устье скважины укрепить металлическую или пластиковую табличку с указанием номера скважины, времени начала и окончания консервации скважины и организации-владельца;

при наличии в интервале необсаженного ствола доказанных или потенциально возможных источников МПП их изоляция на период консервации ведется согласно требованиям пунктов 1555 и 1556 настоящих Правил. В башмаке последней колонны устанавливается цементный мост высотой не менее 20 м.

(в ред. Приказа Ростехнадзора от 31.01.2023 N 24)

1587. Для консервации скважин со спущенной (неперфорированной) колонной необходимо:

а) спустить в скважину бурильные трубы или НКТ до глубины искусственного забоя;

б) обработать буровой раствор с доведением его параметров в соответствии с рабочим проектом производства буровых работ, добавить ингибитор коррозии;



в) приподнять колонну труб на 50 м от забоя, верхнюю часть скважины (0 - 50 м) заполнить незамерзающей жидкостью;

г) дальнейшие работы проводить согласно подпунктам "в", "г" пункта 1589 настоящих Правил.

### **Консервация скважин по окончании бурения**

1588. Консервации подлежат все категории скважин по окончании бурения на срок до их передачи заказчику для дальнейшей организации добычи нефти, газа, эксплуатации подземных хранилищ, месторождений теплоэнергетических, промышленных минеральных и лечебных вод, закачки воды в соответствии с проектной документацией строительства системы сбора и подготовки нефти, газа, воды.

1589. Для консервации скважин по окончании бурения необходимо:

а) заглушить скважину жидкостью, обработанной ингибиторами коррозии с параметрами, установленными документацией, и спустить НКТ с "воронкой";

б) в интервал перфорации при необходимости закачивается специальная жидкость, обеспечивающая сохранение коллекторских свойств продуктивного пласта;

в) установить цементный мост в интервале, установленном документацией на консервацию, опрессовать его избыточным давлением на давление опрессовки эксплуатационной колонны;

г) поднять НКТ выше кровли консервационного моста (интервала перфорации), верхнюю часть скважины заполнить незамерзающей жидкостью;

д) устьевое оборудование защитить от коррозии (метод защиты определяется планом работ на консервацию);

е) при коэффициенте аномалии давления равном или выше 1,1 в компоновку НКТ включить пакер и клапан-отсекатель, НКТ оставляется в скважине;

ж) с устьевой арматуры снять штурвалы, манометры, установить на арматуре заглушки;

з) оградить устье скважины (кроме скважин на кустовых площадках), на ограждении укрепить табличку с указанием номера скважины, месторождения, пользователя недр, срока консервации; выполнить планировку около скважинной площадки;

и) необходимость установки цементного моста над интервалом перфорации устанавливается документацией на консервацию.

### **Консервация скважины в процессе эксплуатации**

1590. В процессе эксплуатации подлежат консервации:

эксплуатационные скважины на нефтяных и газовых месторождениях после того, как величина пластового давления в них достигает давления насыщения или начала конденсации - на срок до восстановления пластовых давлений, позволяющих вести их дальнейшую эксплуатацию, что устанавливается техническим проектом разработки месторождения (залежи);

эксплуатационные скважины в случае прорыва газа из газовых шапок к забоям - на срок до проведения ремонтно-изоляционных работ;

эксплуатационные скважины при снижении дебитов до величин, предусмотренных техническим проектом разработки месторождения (залежи), а также нагнетательные скважины при снижении приемистости - на срок до организации их перевода или приобщения другого горизонта, а также изоляции или разукрупнения объекта эксплуатации под закачку газа (воды) в соответствии с техническим проектом разработки месторождения (залежи) или проведения работ по увеличению приемистости;

эксплуатационные и нагнетательные скважины в случае прорыва пластовых или закачиваемых вод - на срок до проведения работ по изоляции, до выравнивания фронта закачиваемой воды или продвижения водонефтяного контакта при наличии заключения проектной организации;

скважины, эксплуатация которых экономически неэффективна, но может стать эффективной при изменении цены на нефть (газ, конденсат и других) или изменении системы налогообложения, если временная консервация, по заключению проектной организации, не нарушает процесса разработки месторождения;

эксплуатационные скважины, подлежащие ликвидации по категории 1 - 6, если они в перспективе могут быть рационально использованы в системе разработки месторождения или в иных целях - на срок, установленный пользователем недр;

эксплуатационные скважины, эксплуатация которых прекращена по требованию государственных органов надзора и контроля, - на срок до проведения необходимых мероприятий по охране недр, окружающей среды;

абзац утратил силу с 1 сентября 2023 года. - Приказ Ростехнадзора от 31.01.2023 N 24;

скважины, подлежащие капитальному ремонту путем забуривания боковых стволов.

1591. Для консервации эксплуатационных скважин необходимо:

а) поднять из скважины оборудование (при консервации сроком более 1 года по скважинам, оборудованным глубинным скважинным оборудованием, поднимается подземное оборудование);

б) спустить НКТ, промыть ствол скважины, очистить интервал перфорации, при наличии аварийного оборудования нормализовать забой до головы аварийного оборудования;

в) проверить герметичность обсадных колонн и отсутствие заколонных перетоков, при наличии негерметичности, заколонных перетоков ликвидировать их с восстановлением забоя или установить и оставить цементные мосты с перекрытием на 20 м ниже и выше интервалов негерметичности;

г) ствол скважины заполнить нейтральной жидкостью, исключающей коррозионное воздействие на колонну и обеспечивающей сохранение коллекторских свойств продуктивного горизонта и необходимое противодавление на пласт; верхнюю часть скважины заполнить незамерзающей жидкостью.

1592. Схема обвязки устья скважины, установка цементных мостов выше интервалов перфорации, возможность извлечения из скважины НКТ устанавливаются планом работ на консервацию скважины.

1593. Срок консервации скважин после эксплуатации без установки консервационного моста над интервалом перфорации - 5 лет. Срок консервации скважин после эксплуатации с установкой консервационного моста над интервалом перфорации - 7 лет. Срок нахождения в бездействии скважины перед консервацией при этом не учитывается. Продление срока консервации скважин устанавливается пользователем недр или его представителем.

1594. В скважинах, эксплуатирующих два и более горизонта с разными пластовыми давлениями, следует провести необходимые разобщения этих горизонтов.

1595. При наличии в продукции скважины агрессивных компонентов должна быть предусмотрена защита колонн и устьевого оборудования от их воздействия.

1596. Прекращение (в том числе досрочное) консервации скважин, законсервированных в процессе бурения или эксплуатации осуществляется на основании плана работ по выводу скважины из консервации.

План работ должен включать:

цель вывода из консервации;

геолого-технические характеристики скважины, в том числе сведения о соответствии устьевого оборудования требованиям промышленной безопасности;

мероприятия по приведению устьевого оборудования в соответствие с требованиями промышленной безопасности;

геолого-технологическое задание на производство работ;

порядок производства работ;

мероприятия по охране окружающей среды.

Акт о выводе скважины из консервации представляется в территориальный орган Ростехнадзора.

**Дополнительные требования к ликвидации и консервации  
скважин на месторождениях с высоким содержанием сернистого  
водорода (более 6%)**

1597. При ликвидации скважин (с эксплуатационной колонной или без нее) продуктивный пласт должен перекрываться цементным мостом по всей его мощности и на 100 м выше кровли.

Если эксплуатационная колонна в ликвидированную скважину не спущена, то в башмаке последней промежуточной колонны дополнительно должен устанавливаться цементный мост высотой не менее 100 м.

1598. В случаях нескольких продуктивных горизонтов изоляция каждого продуктивного горизонта производится устанавливаемым в стволе тампонажным мостом по всей его мощности, а также на 50 м выше кровли и 20 м ниже его подошвы, с предварительной кольматацией и продавкой тампонажного высокопроникающего материала в пласт в объеме, обеспечивающем заполнение трещин каверн и пустот, образованных в процессе эксплуатации за счет обработок призабойной зоны пласта (гидроразрыв пласта, кислотные и прочие обработки), с оттеснением пластового флюида от ствола скважины на расстояние не менее 5-кратного начального диаметра скважины.

1599. В случае, когда по техническим причинам невозможна установка тампонажного моста в интервале продуктивного горизонта выше продуктивного горизонта, устанавливается не менее двух флюидоупорных изоляционных экранов и тампонажных мостов.

1600. При наличии в разрезе скважины второстепенных залежей, линзообразных скоплений углеводородов и рапоносных линз с аномально высоким пластовым давлением, доказанных общеизвестными методами и способами в процессе бурения, геофизического исследования, испытания или эксплуатации скважины, проводятся работы по их изоляции

установкой цементного моста в интервале залегания такой залежи, а также на 50 м выше кровли и на 20 м ниже его подошвы.

1601. При наличии муфт ступенчатого цементирования или стыковочных устройств в последней спущенной в скважину колонне (эксплуатационной или промежуточной) в интервале муфт или стыковки секций должен быть установлен цементный мост на 50 м ниже и выше места стыковки.

1602. При наличии в конструкции скважины аварийного ствола (стволов) производятся работы по его (их) изоляции. При этом создается флюидоупорная покрышка (в основном стволе) выше зарезки основного рабочего ствола в интервале породы-покрышки, расположенной в непосредственной к нему близости. Сообщение заколонного пространства с его колонным пространством достигается технологическим окном в обсадной колонне (колоннах).

1603. При проведении работ в интервале продуктивного пласта и иных, в продукции которых содержится сернистый водород, скважина должна быть заполнена обработанным буровым раствором-нейтрализатором плотностью, обеспечивающей безопасное ведение работ.

1604. Материал, используемый для тампонажных растворов, должен быть коррозионностойким и соответствовать требованиям, предусмотренным рабочим проектом производства буровых работ для цементирования обсадных колонн в интервалах пласта, содержащего сернистый водород.

1605. Растворы, используемые для установки тампонажных покрышек и экранов, должны обладать повышенной стойкостью в условиях агрессивных сред (пластовая вода, рапа) и проникающей способностью, обеспечивающей проникновение в микроразоры, микротрещины и в пласты с низкой проницаемостью. При этом тампонажный камень должен обладать флюидоупорными свойствами.

1606. По окончании ликвидационных работ устье скважины должно оборудоваться колонной головкой и задвижкой высокого давления в коррозионностойком исполнении, а также отводами для контроля давлений в трубном и межколонном пространствах. Вокруг устья скважины оборудуется площадка размером 2 x 2 м с ограждением. На ограждении устанавливается металлическая табличка, на которой обозначается номер скважины, наименование месторождения, пользователь недр, дата окончания бурения, а также надпись "Опасно, сернистый водород!".

1607. После проведения ликвидационных работ через месяц, 6 месяцев и далее с периодичностью не реже одного раза в год пользователем недр или его представителем должен проводиться контроль давлений в трубном и межколонном пространствах, а также контроль воздуха вокруг устья скважины и в близлежащих низинах на содержание сернистого водорода. Результаты измерений оформляются соответствующими актами.

1608. При появлении давления на устье скважины должны проводиться дополнительные изоляционные работы по специальному плану, согласованному с проектной организацией и утвержденному пользователем недр или его представителем.

1609. Консервация скважин достигается установкой тампонажных мостов. Интервалы установки тампонажных мостов, количество мостов и требования к их прочности и другим свойствам определяются документацией на консервацию скважин и планами консервационных работ, составленными с учетом конкретных геолого-эксплуатационных характеристик и исходного технического состояния скважин.

1610. При консервации скважины интервал перфорации или открытого ствола заполняется нейтральной жидкостью, не приводящей к коагуляции продуктивного пласта. После установки цементного моста трубное и затрубное пространства скважины должны быть

заполнены раствором, обработанным нейтрализатором.

1611. Штурвалы задвижек арматуры консервируемой скважины должны быть сняты, крайние фланцы задвижек оборудованы заглушками, манометры сняты и патрубки загерметизированы.

1612. Устье законсервированной скважины должно быть ограждено, на ограждении установлена табличка, обеспечивающая содержание информации о пользователе недр, месторождении, номере скважины, дате начала и окончания консервации, а также сохраняющая читаемость информации в период консервации скважины.

1613. При ликвидации скважины (или части ствола скважины) с буровой установки должно применяться ПВО, тип которого указан в рабочем проекте производства буровых работ.

### **LIX. Требования к выводу из эксплуатации, консервации и ликвидации ПТ**

1614. Вывод из эксплуатации ПТ предусматривает остановку технических устройств и сооружений ПТ в целом или его объектов (далее - объекты ПТ) с прекращением транспортирования сред, за исключением технических устройств, необходимых для обеспечения сохранности остановленных объектов, на срок от 1 до 12 месяцев.

1615. Вывод из эксплуатации объектов ПТ осуществляется на основании приказа руководителя эксплуатирующей организации при наличии плана мероприятий по выводу из эксплуатации объектов ПТ, утвержденного техническим руководителем эксплуатирующей организации.

1616. План мероприятий по выводу из эксплуатации объектов ПТ должен содержать:

регистрационный номер ОПО в государственном реестре ОПО, наименование, месторасположение и общие технические характеристики объектов ПТ, которые планируются вывести из эксплуатации;

перечень работ, связанных с приведением в безопасное состояние объектов ПТ;

сроки завершения работ;

периодический контроль состояния ПТ на период вывода из эксплуатации с учетом требований к техническим устройствам, содержащихся в руководствах по эксплуатации заводов-изготовителей, и с указанием лиц, ответственных за их проведение;

меры, обеспечивающие безопасность;

иные действия, необходимые для проведения работ по выводу из эксплуатации объектов ПТ и обеспечению требований промышленной безопасности.

1617. Выполнение плана мероприятий по выводу из эксплуатации объектов ПТ оформляется актом эксплуатирующей организации с записью в паспорте ПТ. Акт хранится совместно с паспортом ПТ.

1618. Руководителем эксплуатирующей организации принимается решение о вводе ПТ в эксплуатацию, консервации или ликвидации не позднее 12 месяцев со дня вывода объектов ПТ из эксплуатации.

1619. Ввод в эксплуатацию объектов ПТ осуществляется на основании приказа руководителя эксплуатирующей организации.

1620. Ввод в эксплуатацию объектов ПТ по прежнему назначению, остановленных на срок свыше 3 месяцев, производится после пробной эксплуатации ПТ не менее 72 часов, а по истечении 12 месяцев - только после проведения работ по ревизии при условии, что срок эксплуатации не превышает нормативный или продленный на основании ЭПБ.

1621. При принятии решения о консервации или ликвидации объектов ПТ необходимо в дополнение к плану мероприятий по выводу из эксплуатации объектов ПТ произвести:

осмотр состояния объекта ПТ (с периодичностью, установленной эксплуатирующей организацией, но не реже одного раза в год);

освобождение от продукта и отсечение от действующих коммуникаций с установкой концевых заглушек;

обработку (нейтрализация, дегазация) оборудования и ПТ, работавших с токсичными веществами;

иные мероприятия в зависимости от условий эксплуатации и технического состояния объектов ПТ.

1622. Срок консервации объектов ПТ определяется проектной организацией, но не должен превышать 3 лет со дня принятия решения о консервации.

1623. Документация на консервацию должна содержать мероприятия по выводу из консервации объектов ПТ и подлежит ЭПБ в соответствии с законодательством в области промышленной безопасности.

1624. Ликвидация объектов ПТ проводится в соответствии с документацией, подлежащей ЭПБ.

1625. Ликвидация объектов ПТ должна быть произведена в срок не позднее 5 лет со дня принятия решения о ликвидации.

1626. В процессе ликвидации должны быть обеспечены следующие мероприятия:

предотвращение загрязнения окружающей среды;

обработка, утилизация, обезвреживание, размещение отходов;

утилизация оборудования и труб;

рекультивация нарушенных земель;

предотвращение повреждения зданий и сооружений, расположенных в зоне влияния ликвидируемого объекта;

сохранение уровня противокоррозионной защиты других объектов ПТ (в случае, если система противокоррозионной защиты ликвидируемых ПТ или их участков участвовала в формировании системы противокоррозионной защиты других ПТ или их участков);

предотвращение активизации опасных геологических процессов (оползней, обвалов и подобных явлений).

1627. Ликвидация ПТ или его объектов считается завершённой после подписания акта о ликвидации.

## **LX. Требования к разработке нефтяных месторождений**

## **шахтным способом**

### **Организационно-технические требования**

1628. В организации, эксплуатирующей ОПО, или в ее нефтяных шахтах создается служба, в задачи которой входит обеспечение аэрологической безопасности.  
(в ред. Приказа Ростехнадзора от 31.01.2023 N 24)

1629. Организационно-распорядительным документом нефтяной шахты устанавливаются список лиц, имеющих право выдавать задания (далее - наряд), порядок выдачи нарядов на проведение работ и порядок допуска работников к выполнению нарядов.  
(в ред. Приказа Ростехнадзора от 31.01.2023 N 24)

Наряд оформляется в письменном виде.

1630. Запрещается выдавать наряд на проведение работ в местах, в которых имеются нарушения требований промышленной безопасности, безопасности ведения горных работ, безопасности ведения работ по добыче нефти, кроме работ по устранению нарушений.

При выявлении нарушений требований промышленной безопасности, безопасности ведения горных работ, безопасности работ по добыче нефти работы прекращаются и выдается отдельный наряд на устранение выявленных нарушений.

1631. Перечень работ повышенной опасности, порядок оформления нарядов-допусков, перечень работников, имеющих право выдавать и утверждать наряды-допуски, устанавливаются организационно-распорядительным документом нефтяной шахты.  
(в ред. Приказа Ростехнадзора от 31.01.2023 N 24)

Работы повышенной опасности на нефтяной шахте выполняются в соответствии с инструкциями, устанавливающими требования к организации и безопасному ведению данных работ, утвержденными техническим руководителем нефтяной шахты.  
(в ред. Приказа Ростехнадзора от 31.01.2023 N 24)

1632. Горные выработки, участки, здания, сооружения, установки, технические устройства в нефтяной шахте принимаются в эксплуатацию в порядке, установленном организационно-распорядительным документом нефтяной шахты.  
(в ред. Приказа Ростехнадзора от 31.01.2023 N 24)

Запрещается эксплуатация неисправного горношахтного оборудования и неисправных технических устройств на нефтяной шахте.

1633. В обособленном структурном подразделении организуются учет работников, находящихся в нефтяной шахте, учет лиц, не вышедших из нефтяной шахты, и меры по их обнаружению.

1634. Порядок посещения горных выработок нефтяной шахты лицами, не работающими в организации, эксплуатирующей ОПО, должен быть организован в соответствии с распорядительным документом нефтяной шахты.  
(в ред. Приказа Ростехнадзора от 31.01.2023 N 24)

Лица, не работающие в организации, эксплуатирующей ОПО, перед посещением горных выработок нефтяной шахты знакомятся с требованиями промышленной безопасности, которые необходимо соблюдать при посещении горных выработок нефтяной шахты, и проходят обучение использованию выданными им СИЗ.

Лица, не работающие в организации, эксплуатирующей ОПО, за исключением работников сторонних организаций, выполняющих работы в горных выработках нефтяной шахты, при

посещении горных выработок нефтяной шахты сопровождаются работниками организации, эксплуатирующей ОПО.

Запрещается спуск людей в шахту и пребывание их в подземных выработках без производственной необходимости, наряда или разрешения руководства шахты.

В случае, если по итогам расчетов установлено, что время эвакуации работников при аварии на рабочих местах превышает время защитного действия самоспасателя, на шахтах должны оборудоваться места их группового хранения, обеспечивающие исправность и сохранность самоспасателей. Расположение мест группового хранения должно быть утверждено техническим руководителем объекта и указано в плане мероприятий по локализации и ликвидации последствий аварии. Количество самоспасателей на шахте, находящихся в местах группового хранения изолирующих самоспасателей на участках работ, должно превышать на 10% наибольшую численность работников участка в смене. Места группового хранения самоспасателей должны быть обозначены, освещены, известны всем лицам, занятым на подземных работах и в случае необходимости беспрепятственно открываться.

Рабочие и лица технического надзора, осуществляющие работу в подземных условиях, должны быть обучены пользованию самоспасателями. Проверка знаний рабочими правил пользования самоспасателями должна производиться начальниками участков или их заместителями не реже одного раза в 6 месяцев.

Ответственность за сохранность самоспасателей при их групповом хранении возлагается на начальника участка, а за обеспеченность ими - на руководителя объекта.

Проверка самоспасателей на исправность должна производиться ежеквартально руководителем пылевентиляционной службы шахты (участка).

Результаты проверки должны быть оформлены актом.

1635. Организационно-распорядительным документом нефтяной шахты горные выработки нефтяной шахты и находящиеся в них вентиляционные сооружения, технические устройства, трубопроводы закрепляются за структурными подразделениями нефтяной шахты (далее - структурное подразделение).

(в ред. Приказа Ростехнадзора от 31.01.2023 N 24)

1636. Состояние горных выработок нефтяной шахты ежесуточно контролируется работниками структурного подразделения.

Места ведения работ в горных выработках нефтяной шахты контролируются:

ежесуточно - руководителем или заместителем руководителя структурного подразделения, за которым закреплены эти горные выработки;

ежесменно - работниками структурного подразделения, за которыми закреплены эти горные выработки.

1637. Организационно-распорядительным документом нефтяной шахты определяются горные выработки нефтяной шахты, наряд на выполнение работ в которых выдается не менее чем двум работникам, имеющим стаж работы по профессии не менее 6 месяцев, и один из которых назначается старшим.

(в ред. Приказа Ростехнадзора от 31.01.2023 N 24)

Состояние данных горных выработок перед направлением в них работников проверяется работниками структурного подразделения, за которыми закреплены эти горные выработки.

1638. При выявлении нарушений требований промышленной безопасности при ведении



горных работ, добычи нефти принимаются меры по устранению выявленных нарушений.

В случаях, когда такие нарушения могут привести к возникновению аварии или создают угрозу жизни и здоровью работников, эти работы приостанавливаются, за исключением работ по устранению нарушений. Работники, не занятые на работах по устранению нарушений, выходят в горные выработки, в которых отсутствуют нарушения требований промышленной безопасности, и (или) на поверхность.

1639. Порядок нахождения работников в горных выработках нефтяной шахты в нерабочие праздничные дни устанавливается организационно-распорядительным документом нефтяной шахты.

(в ред. Приказа Ростехнадзора от 31.01.2023 N 24)

В нерабочие смены для выполнения работ в тупиковых горных выработках наряд выдается не менее чем двум работникам, при этом стаж работы по профессии одного из них должен быть не менее 6 месяцев.

Ведение горных работ или работ по добыче нефти после их остановки на время более одной смены возобновляется после проверки состояния промышленной безопасности руководителем или работником структурного подразделения, ведущего горные работы или работы по добыче нефти.

1640. Технические устройства, обеспечивающие проветривание и кондиционирование горных выработок, водоснабжение, откачку воды, спуск и подъем работников, работу МФСБ, останавливаются для выполнения ремонтных работ по письменному разрешению технического руководителя нефтяной шахты.

(в ред. Приказа Ростехнадзора от 31.01.2023 N 24)

1641. Работники, занятые на работах в горных выработках нефтяной шахты, обеспечиваются постоянно закрепленными за ними сертифицированными и исправными СИЗ, в том числе СИЗОД изолирующего типа (далее - самоспасателями), аккумуляторными светильниками индивидуального пользования (далее - головные светильники), газоанализаторами и (или) сигнализаторами выделяющихся в нефтяной шахте горючих газов (далее - индивидуальные приборы контроля) и техническими устройствами определения местоположения, аварийного оповещения, поиска и обнаружения.

Работниками, ведущими работы в тупиковых горных выработках, в горных выработках, где ведутся работы по добыче нефти, в горных выработках с исходящими вентиляционными струями, используются индивидуальные приборы контроля состояния рудничной атмосферы.

При работе группы работников в одном месте допускается использовать групповые приборы контроля состояния рудничной атмосферы.

Групповые приборы контроля за работниками не закрепляются.

1642. Все лица, выполняющие горные работы или посещающие горные выработки нефтяных шахт, должны быть обучены правилам пользования самоспасателями и пройти в них тренировочные упражнения в порядке, установленном организационно-распорядительным документом нефтяной шахты.

(в ред. Приказа Ростехнадзора от 31.01.2023 N 24)

### **Требования к документации**

1643. Разработка нефтяных месторождений шахтным способом осуществляется на основе подготовленной и утвержденной в установленном порядке проектной документации. Организация, эксплуатирующая ОПО, организует подготовку, согласование и утверждение планов и схем развития горных работ в соответствии с Правилами подготовки, рассмотрения и

согласования планов и схем развития горных работ по видам полезных ископаемых, утвержденными постановлением Правительства Российской Федерации от 16 сентября 2020 г. N 1466 (Собрание законодательства Российской Федерации, 2020, N 39, ст. 6046).

1644. Документация по ведению горных работ, связанных с выемкой горных пород из недр земли, проходкой, проведением и креплением горных выработок (далее - документация по ведению горных работ), и документация по ведению работ по строительству, эксплуатации, ремонту, реконструкции нагнетательных скважин, добывающих нефтяных скважин, сбору, транспорту, подготовке теплоносителя и нефти (далее - документация по ведению работ по добыче нефти) утверждается техническим руководителем нефтяной шахты.  
(в ред. Приказа Ростехнадзора от 31.01.2023 N 24)

Для каждого добычного блока до начала его строительства разрабатываются документация по ведению горных работ и документация по ведению работ по добыче нефти.

Порядок разработки и содержание документации по ведению горных работ и документации по ведению работ по добыче нефти определяется техническим руководителем организации, эксплуатирующей ОПО.

Разделы, входящие в состав документации по ведению горных работ и документации по ведению работ по добыче нефти для добычного блока, в нефтяной шахте допускается разрабатывать в виде отдельной документации на каждый вид горных работ и работ по добыче нефти.  
(в ред. Приказа Ростехнадзора от 31.01.2023 N 24)

1645. Документация по ведению горных работ и документация по ведению работ по добыче нефти состоит из текстовой и графической частей.

В текстовой части документации содержатся сведения о добычном блоке, описание принятых технологических, технических и иных решений, пояснения, ссылки на нормативные и (или) технические документы, используемые при ее подготовке, расчеты и результаты расчетов, обосновывающие принятые решения.

В графической части документации отображаются принятые технологические, технические и иные решения, которые выполняются в виде чертежей, схем, планов и других документов в графической форме.

1646. В документацию по ведению горных работ включаются меры по обеспечению промышленной безопасности и безопасному ведению горных работ.

1647. В документацию по ведению работ по добыче нефти включаются меры по обеспечению промышленной безопасности и безопасному ведению работ по добыче нефти.

1648. Документация по ведению горных работ и документация по ведению работ по добыче нефти должна соответствовать проектной документации, а также горно-геологическим и горнотехническим условиям.

При изменении горно-геологических и горнотехнических условий в документацию по ведению горных работ и в документацию по ведению работ по добыче нефти вносятся дополнения, учитывающие произошедшие изменения горно-геологических и горнотехнических условий.

Документация по ведению горных работ и документация по ведению работ по добыче нефти после внесения в нее дополнений утверждается техническим руководителем нефтяной шахты.  
(в ред. Приказа Ростехнадзора от 31.01.2023 N 24)

1649. В документацию по ведению горных работ и в документацию по ведению работ по добыче нефти включается техническая документация, подробно описывающая технологические процессы, методы и способы ведения горных работ, работ по добыче нефти, технические средства, технологические нормативы, условия и детальный порядок осуществления технологических процессов (далее - технологические регламенты).

Технологические регламенты на технологические процессы при ведении горных работ разрабатываются в соответствии с требованиями промышленной безопасности при ведении горных работ и переработке твердых полезных ископаемых.

1650. Работники, ведущие горные работы, знакомятся под подпись с документацией по ведению горных работ, в соответствии с которой они ведут данные работы, и с содержащимися в ней технологическими регламентами.

1651. Работники, ведущие работы по добыче нефти, знакомятся под подпись с документацией по ведению работ по добыче нефти, в соответствии с которой они ведут данные работы, и с содержащимися в ней технологическими регламентами.

1652. Документация по ведению горных работ, документация по ведению работ по добыче нефти с содержащимися в них технологическими регламентами должны находиться в структурных подразделениях, выполняющих данные работы, и у технического руководителя нефтяной шахты.

(в ред. Приказа Ростехнадзора от 31.01.2023 N 24)

### **Противоаварийная защита**

1653. Противоаварийная защита обеспечивает предупреждение аварий и инцидентов в горных выработках нефтяной шахты реализацией комплекса мер и средств, определенных проектной документацией, а в случае их возникновения - ведение аварийно-спасательных работ.

1654. Перед подготовкой и утверждением ПМЛА организационно-распорядительным документом организации, эксплуатирующей ОПО, или ее обособленного структурного подразделения создаются комиссии для проведения проверок готовности противоаварийной защиты нефтяной шахты по следующим вопросам:

(в ред. Приказа Ростехнадзора от 31.01.2023 N 24)

обеспеченность нефтяной шахты запасными выходами, их пригодность для передвижения людей и прохода сотрудников ПАСФ в респираторах для эвакуации пострадавших;

соответствие времени выхода людей на свежую струю воздуха сроку защитного действия используемых самоспасателей, подготовленности работников к их использованию, возможность выполнения задач ПАСФ за время защитного действия респиратора;

вентиляционные устройства и сооружения нефтяной шахты, возможность выполнения намеченных вентиляционных режимов;

реверсивные, переключающие и герметизирующие устройства ВГП;

определение времени загазования тупиковых выработок в случае остановки ВМП;

устойчивость вентиляционных режимов в горных выработках и надежность принятых мер по предупреждению самопроизвольного опрокидывания вентиляционных струй;

средства связи и оповещения об аварии, поиска людей, застигнутых аварией;

нештатные аварийно-спасательные формирования.

Результаты проверок оформляются актами, составленными по форме, установленной организационно-распорядительным документом обособленного структурного подразделения.

1655. Не менее чем за 10 дней до ввода в действие ПМЛА в нефтяной шахте организуется изучение его специального раздела работниками, занятыми на работах в горных выработках нефтяной шахты.

(в ред. Приказа Ростехнадзора от 31.01.2023 N 24)

1656. В горных выработках нефтяной шахты, надшахтных зданиях и сооружениях оборудуются комплекс систем и средств, обеспечивающий организацию и осуществление безопасности ведения горных работ и работ по добыче нефти.

В горных выработках нефтяных шахт оборудуются системы противоаварийной защиты и аэрогазовой защиты, обеспечивающие остановку технических устройств при превышении параметров, контролируемых этими системами, допустимых значений, установленных настоящими Правилами и технологическими регламентами.

Системы и средства данного комплекса объединяются в МФСБ.

1657. Технический состав МФСБ определяется проектной документацией с учетом анализа опасностей и оценки риска аварий на ОПО и предусматривает:

аэрологическую безопасность: система контроля и управления стационарными вентиляторными установками, ВМП; система АГК;

связь, оповещение и определение местоположения работников: система определения местоположения работников в горных выработках нефтяной шахты; система поиска и обнаружения людей, застигнутых аварией; система оперативной, громкоговорящей и аварийной подземной связи, аварийного оповещения; два независимых канала связи с подразделением ПАСФ, обслуживающим нефтяную шахту.

1658. МФСБ должна соответствовать требованиям в области промышленной безопасности и технического регулирования, обеспечения единства средств измерений и стандартов на взрывозащищенное электрооборудование, автоматизированные системы управления, информационные технологии, измерительные системы и газоаналитическое оборудование.

1659. Сеть действующих горных выработок нефтяной шахты должна обеспечивать эвакуацию находящихся в них работников при аварии из наиболее удаленных горных выработок на поверхность и (или) в горные выработки со свежей струей воздуха по маршрутам, предусмотренным специальным разделом плана мероприятий, за время защитного действия имеющихся у него самоспасателей.

1660. Для спасения работников в подземных горных выработках нефтяной шахты оборудуются ППС. Размещение ППС в горных выработках нефтяной шахты определяется проектной документацией, утвержденной техническим руководителем организации, с учетом обеспечения дополнительной возможности самоспасения работников, включенных в самоспасатели, на маршрутах его следования от места работы на поверхность.

1661. В местах горных выработок нефтяной шахты, определенных планом мероприятий, устанавливаются аншлаги с названиями горных выработок, указатели направления движения к ППС и к запасным выходам на поверхность, знаки безопасности и сигнальные устройства. Аншлаги с названиями горных выработок и указатели направления движения освещаются или выполняются с использованием светоотражающих материалов и устанавливаются на всех сопряжениях горных выработок.

1662. Комплектация ППС средствами индивидуальной и коллективной защиты, средствами оказания первой помощи, а также организация контроля их состояния, порядок их замены и

обслуживания определяются проектной документацией, которую разрабатывают с учетом максимального количества работников, выходящих к ППС в случае возникновения аварии по маршрутам, предусмотренным планом мероприятий.

1663. Расстановка ППС в горных выработках нефтяной шахты указывается в графическом материале специального раздела ПМЛА.  
(в ред. Приказа Ростехнадзора от 31.01.2023 N 24)

### **Ведение горных работ**

1664. Запрещается ведение горных работ без утвержденной руководителем нефтяной шахты документации по ведению горных работ.  
(в ред. Приказа Ростехнадзора от 31.01.2023 N 24)

1665. При разработке нефтяных месторождений подземным способом выполняются работы по выявлению склонности пород к газо- и геодинамическим явлениям.

На нефтяных месторождениях с породами, склонными к динамическим явлениям, при разработке проектной документации выполняется геодинамическое районирование.

1666. Горные работы выполняются не менее чем двумя работниками, причем стаж работы по профессии одного из них должен быть не менее 6 месяцев.

1667. Ведение горных работ работниками структурного подразделения организации, подрядной организации в горных выработках, закрепленных за другим структурным подразделением, согласовывается с руководителем этого структурного подразделения.

### **Устройство выходов из горных выработок**

1668. В действующих горных выработках нефтяной шахты предусматривается не менее двух ничем не загроможденных выходов.

1669. Из тупиковых выработок и из мест проведения ремонтных работ в действующих горных выработках обеспечивается выход в ближайшие горные выработки.

1670. На каждой действующей нефтяной шахте должно быть не менее двух выходов на поверхность, оборудованных для передвижения и (или) перевозки людей.

Каждый горизонт нефтяной шахты должен иметь не менее двух выходов на вышерасположенный и (или) нижерасположенный горизонт или поверхность, оборудованных для передвижения (перевозки) людей.

1671. В горных выработках, оборудованных для передвижения (перевозки) людей на поверхность и (или) с горизонта на горизонт, обеспечивается разное направление движения вентиляционных струй.

1672. Две и более параллельные выработки, по которым вентиляционная струя при аварийных режимах проветривания нефтяной шахты движется в одном направлении, являются одним запасным выходом.

1673. Состояние горных выработок, служащих запасными выходами, не реже 1 раза в месяц проверяется лицами, назначенными организационно-распорядительным документом нефтяной шахты. Результаты проверки фиксируются в журнале записи результатов осмотров крепи и состояния горных выработок, оформленном по форме, установленной организационно-распорядительным документом нефтяной шахты, и в журнале записи результатов осмотров состояния шахтных стволов, оформленном по форме, установленной организационно-распорядительным документом нефтяной шахты.

(в ред. Приказа Ростехнадзора от 31.01.2023 N 24)

1674. Вертикальные и наклонные горные выработки, являющиеся выходами на поверхность, оборудуются техническими устройствами, обеспечивающими перевозку людей, и (или) лестничными отделениями.

1675. При центральном расположении двух и более вертикальных и (или) наклонных горных выработок, пройденных до одного горизонта:

лестничное отделение в одной из этих выработок может отсутствовать при условии, что в ней установлены два технических устройства, обеспечивающие перевозку людей, с независимым снабжением электрической энергией;

в стволах глубиной до 70 м в одном из них техническое устройство, обеспечивающее перевозку людей, не устанавливается при условии, что оба ствола имеют лестничные отделения.

1676. Горные выработки, выходящие на поверхность, у устья которых не предусмотрено постоянное присутствие работников, оборудуются устройствами, обеспечивающими выход из нефтяной шахты и препятствующими доступу в них с поверхности, средствами связи и сигнализацией, выведенной к горному диспетчеру нефтяной шахты.

1677. Наклонные горные выработки, предназначенные для передвижения людей, оборудуются при углах наклона:

от 7° до 10° - трапами;

от 11° до 25° - трапами с перилами;

от 26° до 30° - сходнями со ступенями и перилами;

от 31° до 45° - лестницами с горизонтальными ступенями и перилами;

более 45° - лестничными отделениями.

1678. Лестницы в лестничных отделениях устанавливаются под углом не более 80°. Ширина лестниц должна быть не менее 0,4 м, а расстояние между ступенями - не более 0,4 м.

Расстояние между крепью горной выработки и лестницей у ее основания должно быть не менее 0,6 м.

В лестничных отделениях не более чем через 8 м устанавливаются горизонтальные полки. Лестницы должны выступать не менее чем на 1 м над горизонтальными полками.

В горизонтальных полках для свободного прохода устраиваются лазы шириной не менее 0,6 м и высотой не менее 0,7 м.

Лазы над первой верхней лестницей закрываются лядами.

1679. В наклонных горных выработках, являющихся выходами с горизонта на горизонт или на поверхность, по которым проводят доставку грузов и работников, на участках, где оборудованы нижние и промежуточные приемные площадки, проходятся обходные выработки.

1680. Проходы для людей в горных выработках нефтяной шахты должны быть шириной не менее 0,7 м на высоте 1,8 м. Проходы обозначаются указателями.

## **Требования к проведению и креплению горных выработок**

1681. Проведение и крепление горных выработок осуществляются в соответствии с проектной документацией, ТР и документацией по ведению горных работ.

1682. Минимальные площади поперечных сечений горизонтальных и наклонных горных выработок в свету приведены в приложении N 12 к настоящим Правилам.

Ширина проходов для людей и величина зазоров между крепью, оборудованием, трубопроводами и подвижным составом приведена в приложении N 13 к настоящим Правилам.

1683. В нефтяных шахтах I и II групп опасности по углеводородным газам горные выработки по продуктивному пласту или на расстоянии менее 5 м от него проводятся с бурением по оси выработки разведочной скважины или шпура длиной не менее 3 м.

1684. Отставание постоянной крепи от забоев подготовительных выработок должно быть не более 3 м.

Участок горной выработки от забоя до постоянной крепи закрепляется временной крепью.

На начало нового цикла постоянная крепь должна отставать от забоя на расстояние не более шага установки крепи.

Не допускается нахождение людей в незакрепленной части выработки.

Постоянная крепь в остановленных выработках устанавливается вплотную к забою.

1685. При проведении, креплении и ремонте горных выработок принимаются меры, исключая образование пустот в закрепленном пространстве. Образовавшиеся пустоты закладываются или тампонируются.

1686. Сбойка горных выработок ведется с соблюдением мер, обеспечивающих промышленную безопасность и безопасность ведения горных работ, утвержденных техническим руководителем нефтяной шахты.  
(в ред. Приказа Ростехнадзора от 31.01.2023 N 24)

1687. Не допускается использование крепи горной выработки в качестве опорной конструкции, за исключением подвески вентиляционных труб, кабельной сети, трубопроводов, технических устройств и их элементов.

1688. Из проводимых тупиковых горных выработок запрещается одновременное проведение других тупиковых горных выработок.

1689. Работники, ведущие работы по проходке восстающих выработок, обеспечиваются газоопределителями для экспресс-определения концентраций кислорода O<sub>2</sub>, оксида углерода CO, диоксида углерода CO<sub>2</sub>, метана CH<sub>4</sub>, окислов азота NO, NO<sub>2</sub>.

1690. Не допускается выполнение работ по возведению временной и постоянной крепи с полков, установленных на горношахтное оборудование и транспортные средства.

1691. Не допускается выполнять работы по армированию вертикальных горных выработок без страховочной системы, использовать подвесные люльки в качестве подъемного сосуда.

1692. Осмотр крепи и армировки вертикальных горных выработок проводится с периодичностью не реже одного раза в неделю в порядке, установленном организационно-распорядительным документом нефтяной шахты.  
(в ред. Приказа Ростехнадзора от 31.01.2023 N 24)

1693. После завершения работ по ремонту крепи или армировке вертикальная горная выработка осматривается лицом, назначенным техническим руководителем нефтяной шахты, и в ней проводятся спуск и подъем подъемного сосуда с занесением результатов осмотра в журнал записи результатов осмотров состояния шахтных стволов.  
(в ред. Приказа Ростехнадзора от 31.01.2023 N 24)

1694. Не допускается выполнение работ по проведению, креплению и ремонту вертикальной горной выработки при перемещении по ней подъемных сосудов.

1695. Не допускается проведение вертикальной горной выработки после крепления ее устья без перекрытия на нулевой отметке и без предохранительного полка.

1696. Работники, ведущие работы в вертикальной горной выработке, защищаются от падения предметов сверху.

При углубке вертикальной горной выработки между ее забоем и действующими подъемами устанавливается предохранительный полк или оставляется целик.

1697. В вертикальных горных выработках при выполнении работ по монтажу или демонтажу гибких бетонопроводов не допускается одновременное выполнение работ по проведению, креплению и армировке.

1698. На участках горных выработок, оборудованных рельсовым транспортом, на которых проводятся маневровые работы, сцепка и расцепка составов, у стационарных погрузочных пунктов, в околоствольных выработках клетьевого ствола зазоры для прохода людей предусматриваются с обеих сторон рельсовых путей.

Не допускается устройство проходов между рельсовыми путями.

Зазор для прохода людей на участках горных выработок, на которых осуществляется посадка людей в пассажирские поезда, должен быть не менее 1 м со стороны посадки.

1699. В верхней и нижней частях наклонных горных выработок, оборудованных рельсовым транспортом, устанавливаются оградительные устройства на расстоянии не более 20 м от сопряжений и в случае, если в данной выработке ведутся горные работы, - на расстоянии не более 20 м от места их ведения.

### **Содержание и ремонт горных выработок**

1700. Сечения действующих горных выработок должны соответствовать проектной документации.

1701. Перекрепление сопряжений горных выработок проводится под непосредственным руководством работника структурного подразделения, ведущего данные работы.

1702. Работы по ликвидации завалов в горных выработках проводятся с соблюдением мер, обеспечивающих промышленную безопасность и безопасность ведения горных работ, утвержденных техническим руководителем нефтяной шахты.  
(в ред. Приказа Ростехнадзора от 31.01.2023 N 24)

1703. В кровле и боках незакрепленных горных выработок или выработок, закрепленных анкерной крепью, не допускается наличие отслоившихся кусков породы.

1704. Профилирование проводников и стенок главных вертикальных шахтных стволов проводится не реже одного раза в год, вспомогательных шахтных стволов - не реже одного раза в 2 года.



1705. Проверки состояния крепи ствола и закрепного пространства проводятся не реже одного раза в 2 года комиссией, состав которой определяется организационно-распорядительным документом нефтяной шахты. Результаты проверок заносятся в журнал записи результатов осмотров состояния шахтных стволов.  
(в ред. Приказа Ростехнадзора от 31.01.2023 N 24)

1706. Работы по капитальному ремонту горных выработок или их участков в сложных условиях (в зоне рыхлых отложений, в наносах, при наличии пльвунов, на талых участках в вечномерзлых породах), работы по ремонту и ликвидации последствий аварий проводятся с соблюдением мер, обеспечивающих промышленную безопасность и безопасность ведения горных работ, утвержденных техническим руководителем нефтяной шахты.  
(в ред. Приказа Ростехнадзора от 31.01.2023 N 24)

1707. Работы по перекреплению вертикальных горных выработок проводятся с закрепленного неподвижного или подвешного полка. На полке предусматривается подвесная лестница до полка лестничного отделения.

1708. В вертикальной горной выработке ниже места проведения ремонтных работ устанавливается предохранительный полок.

На высоте не более 5 м от места проведения ремонтных работ устанавливается предохранительное перекрытие.

1709. Работы по перекреплению вертикальных горных выработок проводятся под непосредственным руководством работника структурного подразделения, за которым закреплены эти горные выработки.

1710. Не допускается одновременное проведение ремонтных работ в горной выработке с углом наклона  $18^\circ$  и более в двух и более местах.

Работы по перекреплению стволов и наклонных выработок с углом наклона  $18^\circ$  и более проводятся отдельными участками. До демонтажа старой крепи на участке ведения работ устанавливается временная крепь, а постоянная крепь, находящаяся выше и ниже демонтируемой крепи, - усиливается временной крепью.

1711. При проведении ремонтных работ в вертикальных и наклонных горных выработках не допускается подъем и передвижение по ним людей, не занятых на ремонтных работах.

1712. Ремонт наклонных откаточных выработок при бесконечной откатке разрешается производить только при освобожденном от вагонеток канате. Допускается оставлять вагонетки, предназначенные для ремонта выработки, при условии их надежного закрепления, исключающего самопроизвольное движение, а в выработках с концевой канатной откаткой, кроме того, - прикрепления их к тяговому канату.

1713. При перекреплении выработки не разрешается одновременно удалять более двух рам крепи.

При перекреплении горизонтальных выработок с локомотивной откаткой выставляются световые сигналы на расстоянии длины тормозного пути, но не менее 80 м в обе стороны от места работы.

1714. При разборке завалов и восстановлении горных выработок обеспечивается проветривание мест ведения работ и постоянный контроль параметров рудничной атмосферы.

1715. Работы по ремонту горных выработок, в которых существует опасность прорыва теплоносителя, проводятся с соблюдением мер, обеспечивающих промышленную безопасность и безопасность ведения горных работ, утвержденных техническим руководителем нефтяной

шахты.  
(в ред. Приказа Ростехнадзора от 31.01.2023 N 24)

1716. После ликвидации прорыва теплоносителя или горячих жидкостей и паров в выработку крепь в месте прорыва проверяется и при необходимости усиливается.

Случаи прорывов теплоносителя в горные выработки, а также принятые меры по ликвидации прорывов и их последствий фиксируются в журнале записи результатов осмотров крепи и состояния выработок.

1717. В действующих откаточных выработках ежегодно и после их капитального ремонта проводится проверка зазоров между бортами выработки и подвижным составом.

### **Предупреждение падения людей и предметов в горные выработки**

1718. На рельсовых путях у вертикальных горных выработок, оборудованных подъемными клетьевыми установками, устанавливаются закрытые задерживающие стопоры или другие устройства, исключающие нахождение вагонеток перед вертикальной горной выработкой при отсутствии клетки.

1719. Перед устьями вертикальных горных выработок, оборудованных лядами, на нижней и верхней приемных площадках устанавливаются ограждения. При отсутствии механического привода для открывания ляд работы выполняются с использованием страховочной системы.

1720. Устья вертикальных горных выработок, не оборудованных подъемом, а также скважин закрепляются выше поверхности не менее чем на 0,5 м и перекрываются лядами или решетками.

Двери или решетки у вертикальных горных выработок закрываются при движении подъемного сосуда или на время его остановки на промежуточных горизонтах.

1721. Вертикальные горные выработки и скважины с углом наклона свыше 25° ограждаются или перекрываются.

1722. Лестничные отделения вертикальных горных выработок ограждаются дощатой или металлической перегородкой.

1723. Доступ к устьям вертикальных горных выработок осуществляется через двери, запирающиеся на замок.

На замок запираются решетчатые двери, устанавливаемые у сопряжений вертикальных горных выработок с горизонтальными или наклонными выработками.

Если вентиляционные стволы шахт и шурфы служат запасными выходами, то вышеуказанные решетчатые двери запираются на запоры без замков, а двери у их устьев - на запоры, открывающиеся изнутри без ключа.

Решетчатые двери после прохода людей закрываются.

### **Ликвидация и консервация горных выработок**

1724. Ликвидация и консервация горных выработок нефтяных шахт проводятся в соответствии с документацией на ликвидацию и консервацию горных выработок.

1725. Ликвидация и консервация скважин, пробуренных с поверхности, проводятся в соответствии с требованиями главы LVIII настоящих Правил.

1726. Устья ликвидированных горных выработок, имеющих выход на земную поверхность, не менее 2 раз в год осматриваются комиссией, состав которой определяется организационно-распорядительным документом нефтяной шахты.  
(в ред. Приказа Ростехнадзора от 31.01.2023 N 24)

1727. Работы по извлечению крепи из горизонтальных и наклонных горных выработок относятся к работам повышенной опасности и выполняются в соответствии с документацией по ведению горных работ.

1728. Ликвидируемые горные выработки, имеющие выход на поверхность (стволы, шурфы, штольни, скважины диаметром 200 мм и более), полностью засыпаются негорючими материалами (за исключением глины). После этого устья вертикальных горных выработок перекрываются железобетонными полками или полками из металлических балок или рельсов, а устья наклонных и горизонтальных выработок закрываются кирпичными, каменными или бетонными перемычками.

На время ликвидации указанных выработок их устья ограждаются. Ликвидируемые горные выработки изолируются от примыкающих к ним выработок.

1729. Не допускается извлечение крепи из стволов нефтяных шахт и других вертикальных выработок, а также из наклонных выработок с углом наклона более 30°.

Извлечение крепи из горизонтальных и наклонных выработок с углом наклона не более 30° выполняется с применением механизмов и с погашением выработки в направлении, обеспечивающем выход к стволу нефтяной шахты.

Извлечение крепи в наклонных выработках с углом наклона от 15° до 30° разрешается производить в направлении снизу вверх.

1730. На нефтяных шахтах, смежных с ликвидируемыми или консервируемыми нефтяными шахтами, горные работы проводятся с соблюдением мер, обеспечивающих безопасность их ведения.

### **Рудничная атмосфера и требования к нефтяным шахтам, опасным по газу**

1731. Концентрация кислорода в воздухе в горных выработках нефтяных шахт должна составлять не менее 20% (по объему).

Максимально допустимая концентрация диоксида углерода в рудничном воздухе составляет:

в исходящих струях тупиковых горных выработок и горных выработок, где ведется бурение и эксплуатация скважин, - 0,5%;

в горных выработках с исходящей струей крыла, горизонта и шахты - 0,75%;

в тупиковых горных выработках, проветриваемых через завал, при их проведении и восстановлении - 1%.

Максимально допустимая концентрация водорода в зарядных камерах составляет 0,5%.

Максимально допустимые концентрации оксида углерода, окислов азота, сернистого ангидрида, сернистого водорода (вредных газов) и углеводородов (C<sub>1</sub> - C<sub>10</sub>) в рудничной атмосфере горных выработок нефтяных шахт приведены в приложении N 14 к настоящим Правилам.

1732. Нефтяные шахты, в которых выявлены метан, этан, пропан, бутан (далее - углеводородные газы) и пары жидких углеводородов пентана, гексана, гептана, октана и нонана (далее - пары жидких углеводородов) или прогнозируется их выделение, относятся к нефтяным шахтам, опасным по газу. В горных выработках нефтяных шахт, опасных по газу, соблюдается газовый режим.

1733. Максимально допустимые суммарные концентрации углеводородных газов и паров жидких углеводородов в рудничной атмосфере опасных по газу нефтяных шахт приведены в приложении N 15 к настоящим Правилам.

1734. Контроль состава рудничного воздуха и определение газообильности нефтяных шахт, опасных по газу, осуществляются в соответствии с приложением N 15 к настоящим Правилам.

1735. В зависимости от суммарного содержания выделяющихся в рудничную атмосферу этана, пропана, изобутана и бутана (далее - высшие углеводородные газы) опасные по газу нефтяные шахты относятся:

к I группе опасности по углеводородным газам - при содержании высших углеводородных газов в общем объеме углеводородных газов не более 10% (по объему);

к II группе опасности по углеводородным газам - при содержании высших углеводородных газов в общем объеме углеводородных газов более 10% (по объему).

1736. В шахтах II группы опасности суммарное содержание высших углеводородных газов в рудничной атмосфере не должно превышать половины нижнего предела взрываемости самого тяжелого из них:

при наличии в смеси этана - 1,4% об.;

этана и пропана - 1,0% об.;

этана, пропана и изобутана - 0,9% об.;

этана, пропана, изобутана и бутана - 0,8% об.

1737. Отнесение нефтяных шахт к группам опасности по углеводородным газам проводится:

для строящихся нефтяных шахт - в соответствии с проектной документацией по результатам определения природной газоносности при проведении геологоразведочных работ;

для действующих нефтяных шахт - по результатам контроля состава рудничного воздуха и определения газообильности нефтяных шахт, проводимых в соответствии с приложением N 16 к настоящим Правилам.

1738. При превышении максимально допустимых концентраций диоксида углерода и (или) вредных газов в действующих горных выработках работы прекращаются, работники из этих горных выработок выходят в горные выработки с пригодной для дыхания рудничной атмосферой или на поверхность и сообщают об этом горному диспетчеру нефтяной шахты.

1739. При разработке нефтяных месторождений или их участков, содержащих свободный сернистый водород, в документацию по ведению горных работ, в документацию по ведению работ по добыче нефти включаются меры по предотвращению воздействия сернистого водорода на людей, возникновения пирофорных явлений, коррозии оборудования и трубопроводов.

1740. При превышении в действующих горных выработках максимально допустимых концентраций углеводородных газов и паров жидких углеводородов (далее - загазирование) горные работы прекращаются, с электрооборудования, за исключением рудничного особовзрывобезопасного электрооборудования, отключается напряжение, работники из этих горных выработок выходят в горные выработки с пригодной для дыхания рудничной атмосферой или на поверхность и сообщают об этом горному диспетчеру нефтяной шахты.

В загазированных горных выработках устанавливаются аншлаги с информацией о загазировании этих выработок.

Перечень работников, привлекаемых к выполнению работ по разгазированию горных выработок и к расследованию причин происшедших загазировааний, определяется письменным распоряжением технического руководителя нефтяной шахты.  
(в ред. Приказа Ростехнадзора от 31.01.2023 N 24)

Разгазирование горных выработок, расследование, учет и предупреждение загазировааний, проводятся в соответствии с приложением N 17 к настоящим Правилам.

1741. При образовании у буровых станков и комбайнов местных скоплений углеводородных газов и паров жидких углеводородов с концентрациями, превышающими их максимально допустимые концентрации, работа буровых станков и комбайнов прекращается, а напряжение с питающего кабеля отключается.

Работа буровых станков и комбайнов возобновляется после снижения концентрации углеводородных газов и паров жидких углеводородов в местных скоплениях до допустимых значений.

1742. В случае появления в горных выработках суфлярных выделений углеводородных газов и паров жидких углеводородов работы в этих выработках проводятся в соответствии с ТР.

1743. Проветривание нефтяной шахты осуществляется таким образом, чтобы все действующие горные выработки были обеспечены расходом воздуха, рассчитанным по суммарному выделению в них углеводородных газов и паров жидких углеводородов (далее - расчетный расход воздуха).

1744. Скорость воздуха в горных выработках нефтяных шахт должна быть не менее 0,25 м/с, в горных выработках длиной менее 30 м - не менее 0,1 м/с.

1745. Максимально допустимые скорости воздуха в горных выработках нефтяных шахт приведены в приложении N 18 к настоящим Правилам.

Работы в горных выработках, скорость движения воздуха в которых превышает максимально допустимые скорости, проводятся в соответствии с технологическими регламентами.

1746. Температура воздуха в добычных, подготовительных и других действующих выработках у мест, где работают люди, не должна превышать 26 °С при относительной влажности до 90% и 25 °С - при относительной влажности свыше 90%.

1747. В горных выработках, в которых проводятся закачка теплоносителя в пласт, отбор продукции добывающих скважин, проложены трубопроводы с температурой наружной поверхности 40 °С и выше (далее - "горячие" трубопроводы), а также в емкостях нефтеловушек допускается температура рудничной атмосферы до 36 °С включительно при условии, что в этих горных выработках люди не находятся постоянно в течение рабочей смены.

В документацию по ведению горных работ, документацию по ведению работ по добыче нефти в этих выработках включается режим работы, предусматривающий перерывы в

специально оборудованных местах с температурой и влажностью рудничной атмосферы, соответствующими пункту 1746 настоящих Правил.  
(в ред. Приказа Ростехнадзора от 31.01.2023 N 24)

1748. Посещение горных выработок, температура и влажность рудничной атмосферы в которых превышает значения, установленные в пункте 1746 настоящих Правил, и работы в них должны проводиться не менее чем двумя работниками.  
(в ред. Приказа Ростехнадзора от 31.01.2023 N 24)

1749. Температура воздуха, поступающего в нефтяные шахты, должна быть не менее 2 °С на расстоянии 5 м от сопряжения канала калорифера со стволом.

Применение огневых калориферов не допускается.

1750. Для распределения воздуха по горным выработкам нефтяных шахт при нормальном и аварийном режимах проветривания устанавливаются вентиляционные устройства.

К вентиляционным устройствам относятся шлюзы, кроссинги и изолирующие перемычки.

Конструкции вентиляционных устройств утверждаются техническим руководителем нефтяной шахты.  
(в ред. Приказа Ростехнадзора от 31.01.2023 N 24)

Размеры дверных проемов вентиляционных устройств должны обеспечивать расстояния от перевозимого груза до их элементов по высоте - не менее 0,5 м, по ширине - не менее 0,25 м.

На вентиляционном устройстве устанавливается аншлаг с указанием его номера.

Неиспользуемые вентиляционные устройства демонтируются.

1751. В горных выработках, соединяющих выработки со свежей и исходящей вентиляционными струями, устраиваются шлюзы или кроссинги. Вентиляционные устройства в этих выработках выполняются из негорючих материалов и имеют блокировку, препятствующую одновременному открыванию дверей, приводящему к закорачиванию вентиляционной струи, или оснащаются датчиками одновременного открывания дверей, сигнализирующими о факте одновременного открывания дверей горному диспетчеру нефтяной шахты.

1752. Шлюз выполняется не менее чем из двух вентиляционных перемычек. Перемычки в шлюзе имеют основные и реверсивные двери или ляды, открывающиеся в противоположные стороны.

Основные и реверсивные двери выполняются samozакрывающимися и находятся в закрытом состоянии. Не допускается оставлять основные и реверсивные двери и ляды в открытом состоянии.

1753. При перепаде давления на вентиляционном устройстве более 50 даПа вентиляционные двери оборудуются устройствами, облегчающими их открывание.

1754. Не допускается установка вентиляционных сооружений в наклонных горных выработках, по которым осуществляются доставка грузов и перевозка работников напочвенным рельсовым транспортом, не оборудованным устройствами аварийного торможения.

Пропуск жидкости через перемычку осуществляется через сифон, глубина которого в миллиметрах должна быть не менее перепада давления на этой перемычке, измеренного в миллиметрах водяного столба.

Образовавшиеся у перемычек скопления нефти ликвидируются.

Порядок контроля вентиляционных устройств работниками службы аэрологической безопасности устанавливается организационно-распорядительным документом нефтяной шахты.

(в ред. Приказа Ростехнадзора от 31.01.2023 N 24)

Результаты контроля заносятся в журнал регистрации и записи результатов осмотра состояния вентиляционных перемычек, шлюзов и кроссингов, оформленный по форме, установленной организационно-распорядительным документом нефтяной шахты.

(в ред. Приказа Ростехнадзора от 31.01.2023 N 24)

1755. Направление движения воздуха в горных выработках и его расход должны соответствовать проектной документации.

Регулирование расхода воздуха в горных выработках нефтяной шахты осуществляется по решению руководителя службы аэрологической безопасности, согласованному с техническим руководителем нефтяной шахты.

(в ред. Приказа Ростехнадзора от 31.01.2023 N 24)

Посменное регулирование воздушных струй не допускается.

1756. Проветривание горных выработок нефтяной шахты обеспечивается непрерывно работающими ВГП и ВВУ, установленными на поверхности у устья герметически закрытых стволов, шурфов, штолен, скважин.

Расстояние от зданий ВГП до устьев стволов, шурфов, штолен, скважин устанавливается проектной документацией.

За счет ВГП обеспечивается проветривание горных выработок всей нефтяной шахты или ее части (блок, крыло, панель, горизонт), а также проветривание нефтяной шахты на период ее строительства после сбойки стволов.

За счет ВВУ обеспечивается проветривание участков, блоков и (или) отдельных горных выработок нефтяной шахты. Срок службы ВВУ устанавливается изготовителем и указывается в эксплуатационной документации.

1757. ВГП и ВВУ состоят из рабочих и резервных агрегатов. Рабочий и резервный агрегаты должны быть одного типоразмера. ВГП и ВВУ обеспечивают подачу в шахту расхода воздуха не менее расчетного.

Расход воздуха, поступающего в горные выработки при переходе с рабочего на резервный вентилятор, не должен изменяться более чем на 10%.

1758. В ВГП и ВВУ предусматривается автоматический запуск резервного вентилятора при остановке рабочего.

Вентиляторы оборудуются тормозными или стопорными устройствами, препятствующими самопроизвольному вращению рабочего ротора вентилятора.

1759. В ВГП и ВВУ предусматриваются меры по предупреждению обмерзания проточной части вентиляторов, каналов и переключающих устройств, а также меры по предупреждению попадания в проточную часть вентиляторной установки горной массы и воды. Не допускается размещение в вентиляционных каналах посторонних предметов. Вентиляционные каналы оборудуются шлюзовым выходом на поверхность.

В канале ВГП и ВВУ у места сопряжения со стволом (шурфом, скважиной) и перед колесом вентилятора устанавливаются ограждающие решетки высотой не менее 1,5 м.

1760. ВГП и ВВУ обеспечивают аварийные режимы проветривания горных выработок нефтяной шахты, предусмотренные планом мероприятий.

Плановые практические проверки аварийных вентиляционных режимов, предусмотренных ПМЛА на ОПО (нефтяная шахта) разрабатываются организацией, эксплуатирующей ОПО, или ее обособленным структурным подразделением в соответствии с установленными требованиями на ОПО (нефтяной шахте), проводятся в порядке, приведенном в приложении N 19 к настоящим Правилам.

(в ред. Приказа Ростехнадзора от 31.01.2023 N 24)

Во время плановой практической проверки аварийных вентиляционных режимов, предусмотренных планом мероприятий, в нефтяной шахте не допускается проводить какие-либо работы, кроме работ по поддержанию жизнеобеспечения нефтяной шахты.

Перевод ВГП в реверсивный режим работы выполняется не более чем за 10 минут.

При авариях расход воздуха в реверсивном режиме проветривания, проходящего по горным выработкам, в которых планом мероприятий предусмотрено реверсирование вентиляционной струи, должен составлять не менее 60% расхода воздуха, проходящего по ним при нормальном режиме проветривания.

Суммарное содержание углеводородных газов и паров жидких углеводородов не должно превышать:

в горных выработках с исходящими из нефтяной шахты и участковыми вентиляционными струями при реверсивном режиме проветривания, проводимом в течение двух часов, - 35% от НКПР пламени контролируемой смеси (далее - НКПР смеси) или 1,5% (по объему) - в нефтяных шахтах I группы опасности по углеводородным газам, 1,2% (по объему) - в нефтяных шахтах II группы опасности по углеводородным газам;

в местах возможного возникновения пожара - 45% от НКПР смеси или 2% (по объему) - в нефтяных шахтах I группы опасности по углеводородным газам, 1,6% (по объему) - в нефтяных шахтах II группы опасности по углеводородным газам.

1761. Исправность реверсивных, переключающих и герметизирующих устройств ВГП проверяется главным механиком нефтяной шахты и руководителем службы аэрологической безопасности не реже 1 раза в месяц.

(в ред. Приказа Ростехнадзора от 31.01.2023 N 24)

Состояние ВГП и ВВУ проверяется:

ежесуточно - работниками, обслуживающими вентиляторные установки;

не реже чем 2 раза в месяц - главным механиком нефтяной шахты и (или) работником, им определенным.

(в ред. Приказа Ростехнадзора от 31.01.2023 N 24)

Порядок проведения проверок состояния ВГП и ВВУ определяется главным механиком нефтяной шахты.

(в ред. Приказа Ростехнадзора от 31.01.2023 N 24)

Результаты проверок заносятся в журнал осмотра вентиляторных установок и проверки реверсирования, оформленный по форме, установленной организационно-распорядительным документом нефтяной шахты.

(в ред. Приказа Ростехнадзора от 31.01.2023 N 24)

Аэродинамическое обследование ВГП и ВВУ проводится работниками службы



аэрологической безопасности при переходе с одного агрегата на другой и при изменении угла разворота лопаток рабочих колес или направляющего аппарата.

Переход с одного агрегата на другой проводится не реже 1 раза в месяц.

Ревизия, наладка и аэродинамическое обследование ВГП и ВВУ проводятся в соответствии с эксплуатационной документацией изготовителя.

1762. ВГП и ВВУ оборудуются аппаратурой дистанционного управления и контроля в соответствии с проектом МФСБ.

ВГП и ВВУ, не оборудованные аппаратурой дистанционного управления и контроля, постоянно обслуживаются и контролируются дежурным машинистом. Параметры работы ВГП и ВВУ регистрируются дежурным машинистом в порядке, установленном организационно-распорядительным документом нефтяной шахты.  
(в ред. Приказа Ростехнадзора от 31.01.2023 N 24)

Здание ВГП и ВВУ оборудуется связью с горным диспетчером нефтяной шахты. Все изменения режимов работы ВГП и ВВУ фиксируются горным диспетчером нефтяной шахты.

1763. Схемы электроснабжения рабочего и резервного агрегатов ВГП выполняются независимыми и не содержащими общих элементов, выход из строя которых может вызвать неуправляемость или отключение обоих агрегатов.

1764. При дистанционном управлении вентиляторной установкой здание вентиляторной установки закрывается.

В здании вентиляторной установки, а для автоматизированных вентиляторных установок - и в помещении горного диспетчера нефтяной шахты вывешиваются: порядок перевода вентиляторной установки в реверсивный режим, схема электроснабжения, индивидуальные характеристики вентиляторов и инструкция для машиниста (горного диспетчера).

Журнал учета работы вентиляторных установок, оформленный по форме, установленной организационно-распорядительным документом нефтяной шахты, ведется машинистом вентиляторной установки, а при автоматизированных вентиляторных установках - горным диспетчером нефтяной шахты.  
(в ред. Приказа Ростехнадзора от 31.01.2023 N 24)

1765. Остановки ВГП и ВВУ (кроме аварийных остановок), изменение режима их работы проводятся по письменному распоряжению технического руководителя нефтяной шахты или лица, его замещающего.  
(в ред. Приказа Ростехнадзора от 31.01.2023 N 24)

1766. Объединение нефтяных шахт с независимым проветриванием в одну вентиляционную систему проводят в соответствии с проектной документацией.

1767. Вентиляционные планы нефтяных шахт составляются ежегодно руководителем службы аэрологической безопасности при подготовке плана (производственной программы) развития горных работ. Порядок составления вентиляционных планов нефтяных шахт приведен в приложении N 20 к настоящим Правилам.

Не реже одного раза в 3 года на нефтяной шахте проводится плановая депрессионная съемка. Проведение внеплановых депрессионных съемок определяется техническим руководителем нефтяной шахты.  
(в ред. Приказа Ростехнадзора от 31.01.2023 N 24)

1768. Запрещается использовать один и тот же ствол нефтяной шахты для

одновременного пропускания свежей и исходящей струй воздуха. Данный запрет не распространяется на время проходки стволов и околоствольных горных выработок.

1769. Камеры для зарядки аккумуляторных батарей и склады ВМ, а также все емкости центральных нефтеловушек и водосборники ГВУ проветриваются обособленной струей свежего воздуха.

Камеры для машин и оборудования, гаражи и склады горюче-смазочных материалов, горные выработки, в которых проводится техническое обслуживание дизельного транспорта, проветриваются обособленной струей свежего воздуха или струей исходящего воздуха, суммарная концентрация углеводородных газов в которой не превышает 10% от НКПР смеси или 0,5% (по объему) - в нефтяных шахтах I группы опасности по углеводородным газам, 0,4% (по объему) - в нефтяных шахтах II группы опасности по углеводородным газам.

Допускается проветривать за счет диффузии электромашинные трансформаторные камеры, имеющие глубину (длину) до 6 м, пройденные по пустым породам или по дегазированному нефтеносному пласту и закрепленные монолитной бетонной крепью или набрызг-бетоном.

1770. Не допускается проветривать действующие горные выработки через завалы и обрушения. Это требование не распространяется на выполнение работ по локализации и ликвидации последствий аварий и на выполнение работ по погашению, восстановлению горных выработок и работ по разборке завалов.

ВМП применяются в случаях, когда при выполнении работ по погашению, восстановлению горных выработок и работ по разборке завалов невозможно обеспечить проветривание за счет общешахтной депрессии.

1771. Работы в забоях, приближающихся к горным выработкам, в которых возможны скопления вредных или горючих газов, вскрытие таких выработок выполняются с соблюдением мер, обеспечивающих промышленную безопасность и безопасное ведение горных работ, утвержденных техническим руководителем нефтяной шахты.  
(в ред. Приказа Ростехнадзора от 31.01.2023 N 24)

1772. Неиспользуемые горные выработки изолируются. Изоляция неиспользуемых горных выработок проводится в соответствии с документацией на изоляцию, утвержденной техническим руководителем нефтяной шахты.  
(в ред. Приказа Ростехнадзора от 31.01.2023 N 24)

Из изолированных горных выработок извлекаются электрооборудование и электрические кабели.

Срок, места возведения, а также конструкции сооружений, изолирующих неиспользуемые горные выработки, утверждаются техническим руководителем нефтяной шахты.  
(в ред. Приказа Ростехнадзора от 31.01.2023 N 24)

Допускается изоляция горных выработок с действующими нагнетательными или добывающими скважинами в тех случаях, когда в этих выработках подача теплоносителя в нагнетательные скважины, сбор и отвод продукции добывающих скважин выполняются в соответствии с технологическим регламентом.

1773. Горные выработки, эксплуатация которых закончена, изолируются, а все скважины в них ликвидируются.

1774. Вскрытие перемычек и разгазирование изолированных горных выработок проводятся сотрудниками ПАСФ по разработанному технологическому регламенту, согласованному командиром подразделения ПАСФ, обслуживающего нефтяную шахту.

(в ред. Приказа Ростехнадзора от 31.01.2023 N 24)

1775. Проветривание тупиковых горных выработок нефтяных шахт осуществляется непрерывно работающими ВМП или за счет общешахтной депрессии.

Проветривание тупиковых горных выработок за счет общешахтной депрессии допускается осуществлять при длине перегородок или вентиляционных трубопроводов не более 60 м.

Разрешается организация проветривания тупиковых горных выработок длиной до 6 м за счет диффузии.

В нефтяных шахтах, опасных по газу, тупиковые горные выработки, проветриваемые ВМП, оборудуются резервными ВМП и резервным электропитанием.

Резервный вентилятор подсоединяется к вентиляционному трубопроводу и автоматически включается при остановке рабочего вентилятора.

Допускается не оборудовать резервными ВМП тупиковые горные выработки, в которых выделение углеводородных газов и паров жидких углеводородов не выявлено.

1776. В нефтяных шахтах, опасных по газу, организуется автоматический контроль работы и управление ВМП с электроприводом. Средства управления ВМП должны обеспечивать их непрерывную работу и возможность управления ВМП с места их установки и с рабочего места оператора АГК и (или) горного диспетчера нефтяной шахты.

Непрерывное проветривание тупиковых горных выработок и реализация функций систем АГК обеспечиваются до начала их проведения.

В случае остановки ВМП работы в тупиковой части выработки прекращаются, напряжение с электрооборудования снимается и люди из нее выводятся в проветриваемую выработку.

1777. В документацию по ведению горных работ или в документацию по ведению работ по добыче нефти в горных выработках, проветриваемых ВМП, включаются расчеты, обосновывающие выбор ВМП, и графическая документация, содержащая схемы размещения в горных выработках нефтяной шахты ВМП и технических устройств, обеспечивающих проветривание горной выработки и работу ВМП.

ВМП, работающий на нагнетание, устанавливается в горной выработке со свежей струей воздуха на расстоянии не менее 10 м от исходящей струи.

Фактическая производительность ВМП не должна превышать 70% расхода воздуха в горной выработке в месте его установки. При установке в одной горной выработке нескольких ВМП, работающих на отдельные вентиляционные трубопроводы и расположенных один от другого на расстоянии менее 10 м, суммарная их производительность не должна превышать 70% расхода воздуха в горной выработке в месте установки первого ВМП, считая по ходу струи. Если расстояние между ВМП более 10 м, то производительность каждого из ВМП не должна превышать 70% расхода воздуха в горной выработке в месте его установки.

Не допускается проветривание двух и более горных выработок с помощью одного вентиляционного трубопровода с ответвлениями.

Допускается устанавливать ВМП в горной выработке с исходящей струей воздуха при условии, что суммарная концентрация углеводородных газов и паров жидких углеводородов в этой выработке не превышает 10% от НКПР смеси или 0,5% (по объему) - в нефтяных шахтах I группы опасности по углеводородным газам, 0,4% (по объему) - в нефтяных шахтах II группы опасности по углеводородным газам, состав рудничной атмосферы соответствует требованиям пункта 1731 настоящих Правил и перед ВМП установлен стационарный датчик системы АГК,

контролирующий параметры рудничной атмосферы.  
(в ред. Приказа Ростехнадзора от 31.01.2023 N 24)

1778. Перед ВМП устанавливается аншлаг, содержащий данные о фактическом расходе воздуха в горной выработке в месте установки ВМП, о фактической производительности вентилятора, расчетном и фактическом расходе воздуха у забоя тупиковой горной выработки, о максимальной длине тупиковой части горной выработки, проветриваемой данной вентиляторной установкой, о времени проветривания горной выработки после взрывных работ, дату заполнения аншлага и подпись проводившего измерения работника нефтяной шахты.  
(в ред. Приказа Ростехнадзора от 31.01.2023 N 24)

1779. Расстояние от конца вентиляционного трубопровода до забоя не должно превышать 8 м, при проведении восстающих горных выработок - не более 6 м.

Вентиляционный трубопровод поддерживается в состоянии, обеспечивающем расчетный расход воздуха в забое.

1780. Вентиляторные установки, проветривающие вертикальные горные выработки, проводимые с поверхности, устанавливаются на расстояниях не ближе 15 м от устья этих выработок.

Расстояние от конца вентиляционных труб до забоя вертикальной горной выработки, проветриваемой вентиляторной установкой, должно быть не более 15 м, во время погрузки грейфером - не более 20 м.

Вентиляционные трубы подвешиваются на канатах или закрепляются к крепи выработки.

1781. Проветривание тупиковых горных выработок организуется таким образом, чтобы исходящие из них вентиляционные струи не поступали в горные выработки, в которых проводятся закачка теплоносителя в пласт и (или) отбор продукции добывающих скважин.

Струю воздуха, исходящую из подготовительной горной выработки, допускается выпускать в горные выработки со свежей струей воздуха, проветривающей горные выработки, в которых проводятся закачка теплоносителя в пласт и (или) отбор продукции добывающих скважин, при условии, что в поступающих в эти выработки вентиляционных струях:

суммарная концентрация углеводородных газов не превышает 10% от НКПР смеси или 0,5% (по объему) - в нефтяных шахтах I группы опасности по углеводородным газам, 0,4% (по объему) - в нефтяных шахтах II группы опасности по углеводородным газам;

состав рудничной атмосферы соответствует требованиям пункта 1731 настоящих Правил;  
(в ред. Приказа Ростехнадзора от 31.01.2023 N 24)

состав рудничной атмосферы контролируется системой АГК.

1782. При нарушении проветривания горных выработок работы в них прекращаются, напряжение питания электрооборудования отключается, работники из этих горных выработок выходят в горные выработки с пригодной для дыхания рудничной атмосферой и сообщают об этом горному диспетчеру нефтяной шахты.

При остановке ВГП или ВВУ на срок более 30 минут работники выходят на поверхность и сообщают об этом горному диспетчеру нефтяной шахты.

Решение о возобновлении работ после восстановления нормального режима проветривания горных выработок принимается техническим руководителем нефтяной шахты.  
(в ред. Приказа Ростехнадзора от 31.01.2023 N 24)

1783. При контроле состояния рудничной атмосферы нефтяных шахт измеряются суммарная концентрация углеводородных газов и паров жидких углеводородов, концентрация кислорода, диоксида углерода и других вредных газов, расход, температура и относительная влажность рудничного воздуха.

1784. Контроль состава рудничной атмосферы организуется в соответствии с приложением N 16 к настоящим Правилам.

При контроле состояния рудничной атмосферы проводится оценка качества рудничного воздуха и соответствия его фактического распределения по горным выработкам нефтяной шахты распределениям, определенным проектной документацией, документацией по ведению горных работ, документацией по ведению работ по добыче нефти.

1785. Во время аварии порядок проверки состава рудничной атмосферы устанавливается руководителем работы по локализации и ликвидации последствий аварии.

1786. Измерения концентрации газов, скорости, температуры и относительной влажности рудничного воздуха выполняются переносными (эпизодического или непрерывного действия) и стационарными средствами измерений утвержденного типа, прошедшими поверку.

1787. В местах измерения расхода воздуха устраиваются измерительные станции и устанавливаются аншлаги, на которых указываются дата проведения измерения, площадь поперечного сечения горной выработки в месте проведения измерения, скорость воздушной струи, расчетный и фактический расходы воздуха.

1788. Для контроля состава рудничной атмосферы применяются:

при абсолютной газообильности горных выработок менее 3 м<sup>3</sup>/мин - переносные и (или) стационарные средства контроля суммарного содержания углеводородных газов и паров жидких углеводородов в горных выработках, где они обнаружены, и переносные средства контроля суммарного содержания углеводородных газов и паров жидких углеводородов в горных выработках, где они не обнаружены;

при абсолютной газообильности горных выработок 3 м<sup>3</sup>/мин и более - стационарные средства контроля суммарного содержания углеводородных газов и паров жидких углеводородов в горных выработках.

Контроль суммарного содержания углеводородных газов и паров жидких углеводородов стационарными средствами контроля проводится у проходческих комбайнов, породопогрузочных машин, буровых станков, в действующих насосных камерах и камерах подъемных машин и лебедок.

При дистанционном управлении комбайнами, породопогрузочными машинами и буровыми станками с пневмоприводом и гидроприводом стационарные средства контроля суммарного содержания углеводородных газов и паров жидких углеводородов допускается устанавливать в исходящей из горной выработки вентиляционной струе при условии, что суммарное содержание углеводородных газов и паров жидких углеводородов в месте, в котором находится пульт дистанционного управления, контролируется переносными средствами контроля суммарного содержания углеводородных газов и паров жидких углеводородов.

В горных выработках нефтяной шахты, согласно проекту АПК, расстановка стационарных технических средств контроля суммарного содержания углеводородных газов и паров жидких углеводородов должна соответствовать проекту АПК.

Использование в системе АГК переносных средств измерений определяется проектом АГК.

Стационарные технические средства контроля суммарного содержания углеводородных

газов и паров жидких углеводородов, входящие в систему АГК, обеспечивают отключение электроэнергии при превышении суммарной максимальной концентрации этих газов и паров.

Порядок использования переносных и стационарных автоматических приборов контроля содержания взрывоопасных газов приведен в приложении N 21 к настоящим Правилам.

Контроль суммарного содержания углеводородных газов и паров жидких углеводородов осуществляется переносными и стационарными техническими средствами.

1789. При контроле рудничной атмосферы измерения суммарных концентраций углеводородных газов и паров жидких углеводородов проводятся во всех горных выработках, где эти газы и пары могут выделяться или скапливаться.

Места и периодичность контроля суммарных концентраций углеводородных газов и паров жидких углеводородов переносными техническими средствами устанавливаются руководителем службы аэрологической безопасности и утверждаются техническим руководителем нефтяной шахты.

(в ред. Приказа Ростехнадзора от 31.01.2023 N 24)

При неисправности стационарных технических средств измерений углеводородных газов и паров жидких углеводородов проводятся переносными техническими средствами с периодичностью, установленной техническим руководителем нефтяной шахты.

(в ред. Приказа Ростехнадзора от 31.01.2023 N 24)

1790. Контроль суммарного содержания углеводородных газов и паров жидких углеводородов при ведении взрывных работ осуществляется в соответствии с требованиями безопасности при взрывных работах.

1791. Перед проведением наряда работники, выдающие, утверждающие и получающие наряд, знакомятся с результатами контроля состояния рудничной атмосферы.

1792. На нефтяных шахтах один раз в квартал составляется перечень участков горных выработок, опасных по слоевым скоплениям углеводородных газов и паров жидких углеводородов.

1793. В тупиковых выработках и выработках, в которых проводятся работы по разбору завалов, контроль содержания диоксида углерода работниками структурных подразделений, ведущих работы в этих выработках, проводится не реже одного раза за смену. Результаты измерений заносятся на аншлаги.

1794. Руководители и работники нефтяной шахты при посещении горных выработок нефтяной шахты обязаны проводить измерения суммарной концентрации углеводородных газов и паров жидких углеводородов и концентрации диоксида углерода. В случае обнаружения превышения максимальных концентраций этих газов и паров руководители и работники нефтяной шахты должны действовать в порядке, приведенном в приложении N 17 к настоящим Правилам.

(в ред. Приказа Ростехнадзора от 31.01.2023 N 24)

1795. На рабочих местах температура, относительная влажность и скорость воздуха измеряются ежемесячно:

в начале и в конце горных выработок, в которых проводятся работы по бурению и эксплуатации скважин;

в вентиляционных выработках, в которых ведутся работы по закачке теплоносителя в пласт, сбор продукции добывающих скважин, по которым проложены горячие трубопроводы в период проведения в них работ, - у мест, где выполняются работы;

в камерах;

у рабочих мест, где постоянно находятся люди (машинисты, лебедчики, операторы и другие работники);

у мест нахождения работников, обслуживающих машины, механизмы и пульта управления, расположенные вне камер;

в тупиковых выработках: в забоях во время погрузки породы в транспортные сосуды;

в устьях тупиковых выработок.

1796. На нефтяной шахте ежегодно составляется схема главных откаточных путей, на которой указываются: длины откаточных путей, разминовки и их емкости, стрелочные переводы, виды откаток по горным выработкам.

Схема главных откаточных путей составляется с указанием режима откатки, включающего порядок производства маневровых работ в околоствольном дворе, расчет количества вагонеток в составе, скорость движения поездов на отдельных участках горных выработок, основные меры безопасности при транспортировании грузов и людей.

Схема главных откаточных путей утверждается техническим руководителем нефтяной шахты. С указанной схемой знакомятся все работники, занятые на горных работах. (в ред. Приказа Ростехнадзора от 31.01.2023 N 24)

1797. Горизонтальные горные выработки, по которым проводится перевозка людей и грузов локомотивами (далее - откатка), должны иметь уклон не более 5‰. (в ред. Приказа Ростехнадзора от 31.01.2023 N 24)

Допускается увеличение уклона до 50‰ в случаях, когда горно-геологические условия не позволяют выполнить вышеуказанное требование. (в ред. Приказа Ростехнадзора от 31.01.2023 N 24)

Участки горных выработок с проложенными рельсовыми путями, на которых проводится разминировка, должны быть горизонтальными.

1798. Радиусы закругления вновь прокладываемых рельсовых путей и переводных кривых для колеи 600 мм должны быть не менее 12 м.

Радиус закруглений действующих рельсовых путей колеей 600 мм в действующих горных выработках должен быть не менее 8 м.

На сопряжениях горных выработок, не предназначенных для откатки, должны быть закругления радиусами не менее 4-кратного размера наибольшей жесткой базы подвижного состава.

1799. Не допускается эксплуатация рельсового пути при:

износе головки рельсов по вертикали более 8 мм для рельсов типа Р-18, 12 мм - для рельсов типа Р-24, 16 мм - для рельсов типа Р-33 и 20 мм - для рельсов типа Р-38;

касании ребордой колеса вагона головок болтов крепления рельса;

повреждениях и дефектах рельсов, которые могут вызвать сход подвижного состава с рельсовых путей;

отклонении рельсов от оси пути на стыках (излом) более 50 мм на длине рельсового пути менее 8 м.

1800. Стрелочные переводы в околоствольных дворах, главных горизонтальных и наклонных откаточных выработках оборудуются ручным или ручным и дистанционным управлением.

1801. Механические и ручные приводы стрелочных переводов, откаточных путей устанавливаются со стороны прохода для людей на расстоянии не менее 0,7 м от наиболее выступающей части привода до кромки подвижного состава и на расстоянии от привода до крепи, обеспечивающем удобство монтажа, осмотра и ремонта.

Допускается установка приводов стрелочных переводов в нишах.

1802. Не допускается эксплуатация стрелочных переводов при:

сбитых, выкрошенных и изогнутых в продольном и поперечном направлениях или неплотно прилегающих к рамному рельсу и башмакам стрелочных перьев;

разъединенных стрелочных тягах;

замыкании стрелок с зазором между прижатым острием пера и рамным рельсом более 4 мм;

отсутствии фиксации положения стрелочных переводов;

открытых канавах стрелочных переводов.

1803. При откатке вагонетками, оборудованными парашютными устройствами, не допускается применение металлических подкладок.

1804. При канатной откатке по наклонным горным выработкам на закругленных заездах рельсового пути к путевым рельсам крепятся контррельсы: с внутренней стороны - к наружным путевым рельсам и с наружной стороны - к внутренним путевым рельсам.

Наружный контррельс должен возвышаться над путевыми рельсами на 40 мм.

1805. Рельсовые пути, путевые устройства, водоотводные каналы, стрелочные переводы, путевые сигналы, зазоры и проходы на горизонтальных и наклонных откаточных горных выработках проверяются в порядке, установленном организационно-распорядительным документом нефтяной шахты.

(в ред. Приказа Ростехнадзора от 31.01.2023 N 24)

Не реже 2 раз в месяц рельсовые пути осматриваются работниками нефтяной шахты.

(в ред. Приказа Ростехнадзора от 31.01.2023 N 24)

Не реже одного раза в год проводятся проверка износа рельсов и нивелирование профиля откаточных путей. Сроки нивелирования и порядок фиксации результатов нивелирования устанавливаются техническим руководителем нефтяной шахты.

(в ред. Приказа Ростехнадзора от 31.01.2023 N 24)

1806. При расстоянии до мест работы более 1 км для перевозки людей применяются специально оборудованные транспортные средства.

1807. Для перевозки людей применяются пассажирские вагонетки, оборудованные устройствами для подачи сигналов машинисту локомотива.



Допускается включение одиночной пассажирской вагонетки, располагаемой за локомотивом в голове состава, в грузовой состав. Непосредственно к пассажирской вагонетке прицепляется порожняя или загруженная по норме грузоподъемности вагонетка. Не допускается прицеплять к пассажирской вагонетке платформу с материалами или оборудованием или вагонетки, в которых перевозимый груз выступает за габариты.

1808. При откатке аккумуляторными электровозами перевозка людей допускается в глухих и с неопрокидным кузовом вагонетках со съёмными сиденьями.

1809. Не допускается скорость движения выше 20 км/ч при перевозке людей в пассажирских вагонетках.

1810. Машинист локомотива должен иметь путевой лист, в котором указывается состояние локомотива и места проведения работ по пути его следования. При смене машинистов путевой лист передается с отметкой сдачи-приема локомотива.

1811. Перед отправлением поезда с людьми проводится осмотр вагонеток, сцепных и сигнальных устройств, полускатов, тормозов. Разрешение на перевозку людей записывается в путевой лист машиниста локомотива.

1812. При перевозке людей не допускается:

перевозка в поездах с людьми инструментов и запасных частей, выступающих за борт вагонеток, взрывчатых, легковоспламеняющихся и едких материалов;

прицепка грузовых вагонеток к пассажирским составам;

перевозка людей на локомотивах, в необорудованных вагонетках, на платформах и площадках.

Допускается прицепка в конце пассажирского состава не более двух грузовых вагонеток для перевозки инструмента.

Перевозка взрывчатых, легковоспламеняющихся и едких материалов допускается в сопровождении ответственных лиц.

1813. Локомотив во время движения находится в голове состава.

Допускается нахождение локомотива в хвосте состава при:

выполнении маневровых и сборочных операций на участке протяженностью не более 300 м;

подаче составов порожних вагонеток и платформ с материалами к забою при проведении однопутевых подготовительных выработок на расстояние не более 400 м.

При нахождении локомотива в хвосте состава:

скорость движения состава не должна превышать 2 м/с;

между локомотивом и платформой с материалами размещается порожняя или загруженная по норме грузоподъемности вагонетка;

на передней вагонетке или платформе с материалами устанавливается световой сигнал, а в процессе движения состава машинист электровоза должен периодически подавать звуковые сигналы.

1814. Не допускается перевозка людей при выполнении маневровых работ и подаче составов в забой.

1815. Доставка по горным выработкам оборудования и материалов, выходящих за габариты вагонеток, осуществляется на специальных платформах, снабженных устройствами для закрепления на них доставляемых грузов.

1816. Вагонетки, платформы, площадки, вагонетки-цистерны (далее - транспортные сосуды) должны иметь обеспечивающий зазор между корпусами соседних транспортных сосудов не менее 300 мм с каждой из торцовых сторон буфера или автосцепки.

1817. На последнем транспортном сосуде состава устанавливается светильник с красным светом. При движении локомотива без транспортных сосудов светильник с красным светом устанавливается на задней части локомотива.

При нахождении локомотива в хвосте состава устанавливается светильник с белым светом на передней наружной стенке первого по ходу движения транспортного сосуда.

1818. Тормозной путь состава на преобладающем уклоне при перевозке грузов не должен превышать 40 м, а при перевозке людей - 20 м.

1819. Не допускается эксплуатация локомотивов при:

неисправности буферов;

неисправности сцепных устройств;

неисправных или неотрегулированных тормозах;

неисправности песочниц или отсутствии песка в них (кроме локомотивов сцепным весом до 2 тс);

несветящихся или неисправных фарах;

неисправности сигнальных устройств;

нарушениях взрывобезопасности оборудования;

изношенных более чем на 2/3 толщины колодках и прокате бандажей более 10 мм;

снятой крышке батарейного ящика или неисправном ее блокировочном устройстве;

неисправности электрооборудования, блокировочных устройств и средств защиты.

1820. Аккумуляторные батареи заряжаются в зарядных камерах, оборудованных зарядными устройствами.

Не допускается заряжать и эксплуатировать неисправные или загрязненные аккумуляторные батареи.

Перед выпуском аккумуляторного электровоза на линию проводится измерение концентрации водорода в батарейном ящике.

Максимальная концентрация водорода в батарейном ящике не должна превышать 2,5%.

1821. Ремонт аккумуляторных электровозов, связанный со вскрытием электрооборудования, за исключением замены плавких вставок, проводится в зарядных

камерах или в оборудованных для этих целей горных выработках.

1822. Гаражи для ремонта локомотива на поверхности нефтяной шахты оборудуются на тупиковых рельсовых путях на расстояниях не менее 30 м от стволов, и снабжаются постоянно закрытыми предохранительными устройствами.

1823. Порядок и периодичность осмотров состояния подвижного состава устанавливаются организационно-распорядительным документом технического руководителя нефтяной шахты. (в ред. Приказа Ростехнадзора от 31.01.2023 N 24)

1824. Транспортные сосуды осматриваются не реже одного раза в полугодие.

Осмотр, очистка и смазка транспортных сосудов проводятся на специально оборудованном пункте, оснащенный габаритными рамами для контроля размеров вагонеток.

1825. Не допускается эксплуатация транспортных сосудов:

с неисправными полускатами;

с неисправными сцепными устройствами;

с неисправными буферами и тормозами;

с неисправными днищами и шарнирами запорных механизмов;

с разрушенными или выгнутыми наружу более чем на 50 мм стенками кузовов.

1826. При локомотивной откатке не допускается:

откатка несцепленных составов;

перевозка длинномерных грузов без специальных транспортных сосудов с жесткой сцепкой, длина которой обеспечивает прохождение состава на закруглениях и перегибах рельсового пути;

ручная сцепка и расцепка транспортных сосудов при движении состава;

проталкивание составов локомотивами;

сцепка и расцепка транспортных сосудов на расстоянии менее 5 м от опрокидывателей, вентиляционных дверей или других препятствий;

сцепка и расцепка транспортных сосудов в горных выработках с уклоном свыше 5 ‰ ;  
(в ред. Приказа Ростехнадзора от 31.01.2023 N 24)

использование второго локомотива в качестве толкающего.

1827. При эксплуатации транспортных средств не допускается:

оставлять транспортные средства на рельсовых путях не заторможенными стопорными башмаками;

оставлять транспортные средства на рельсовых путях в выработках, имеющих уклон свыше 5 ‰ ;  
(в ред. Приказа Ростехнадзора от 31.01.2023 N 24)

оставлять транспортные средства на закруглениях и съездах;

останавливать движущееся транспортное средство путем подтормаживания не предусмотренным для этих целей приспособлением.

1828. При ручной подкатке на передней наружной стенке вагонетки или на передней части площадки подвешивается включенный светильник. Расстояние между транспортными сосудами при ручной подкатке должно быть не менее 10 м на путях с уклоном до 5 ‰ и не менее 30 м - на путях с большим уклоном.  
(в ред. Приказа Ростехнадзора от 31.01.2023 N 24)

Не допускается ручная подкатка на путях с уклоном более 10 ‰, одновременная ручная подкатка двух и более сцепленных транспортных сосудов.  
(в ред. Приказа Ростехнадзора от 31.01.2023 N 24)

1829. На приемных площадках бремсбергов и уклонов, в сопряжениях околоствольных дворов со стволами, на верхних приемных площадках надшахтных зданий и около всех опрокидывателей применяются толкатели. Управление толкателями осуществляется из пунктов, расположенных в нишах или других местах, безопасных для обслуживающих работников. Не допускается использование маневровых лебедок на приемных площадках бремсбергов, уклонов и стволов и около всех опрокидывателей.

Ручная подкатка транспортных сосудов проводится с соблюдением мер безопасности, утвержденных техническим руководителем нефтяной шахты.  
(в ред. Приказа Ростехнадзора от 31.01.2023 N 24)

1830. Лица, ответственные за организацию перевозки людей и грузов по наклонным и вертикальным горным выработкам нефтяной шахты, за состояние и осмотр канатов, подъемных машин, прицепных и предохранительных устройств, назначаются организационно-распорядительным документом нефтяной шахты.  
(в ред. Приказа Ростехнадзора от 31.01.2023 N 24)

1831. Приемка в эксплуатацию армировки ствола после его строительства или реконструкции или нового типоразмера подъемного сосуда осуществляется с максимальным грузом в проектных рабочих режимах в течение 240 часов.

1832. Организационно-распорядительным документом нефтяной шахты устанавливаются режимы работы подъемных установок по основным и вспомогательным операциям.  
(в ред. Приказа Ростехнадзора от 31.01.2023 N 24)

1833. Клетки, служащие для спуска и подъема людей, подъемы с противовесом, предназначенные для подъема и спуска людей и грузов по наклонным и вертикальным горным выработкам, должны отвечать требованиям по безопасности при ведении горных работ.

1834. При проходке, углубке и капитальном ремонте вертикальных и наклонных стволов допускается спуск и подъем людей временными подъемными сосудами без парашютных устройств.

После завершения работ по проходке стволов и их сбойки в вертикальных и наклонных горных выработках для подъема и спуска людей применяются клетки или специальные вагонетки, оборудованные парашютами.

1835. Не допускается спуск и подъем людей в грузовых клетях, за исключением случаев осмотра и ремонта ствола.

Не допускается спуск и подъем людей в загруженных клетях и перевозка груза на крышах

клетей, служащих для спуска и подъема людей.

Не допускается работа грузового подъема при спуске-подъеме людей при расположении в одном стволе грузолюдского и грузового подъемов.

1836. При эксплуатации людских и грузолюдских подъемных установок:

подъемные машины и лебедки, предназначенные для спуска людей, оснащаются электрическим приводом, работающим в период замедления в режиме электродинамического торможения;

система электрического торможения в случае нарушения ее схемы должна воздействовать на предохранительный тормоз;

лебедки, служащие для спуска и подъема людей в клетях и вагонетках по наклонным с углом наклона свыше  $18^\circ$  и вертикальным горным выработкам, должны отвечать требованиям, предъявляемым к подъемным машинам.

1837. Зазор между направляющими башмаками подъемных сосудов и проводниками не должен превышать:

для рельсовых проводников - 5 мм на сторону;

для деревянных проводников - 10 мм на сторону.

Башмаки подлежат замене при увеличении указанных зазоров:

для рельсовых проводников массой до 55 кг/м - свыше 8 мм, массой 55 кг/м и выше - свыше 12 мм;

для деревянных - свыше 15 мм;

для коробчатых - свыше половины толщины стенки.

Применение на подъемных сосудах упругих направляющих устройств допускается только в сочетании с конструктивно обособленными жесткими предохранительными башмаками, устанавливаемыми непосредственно на несущей конструкции подъемного сосуда.

Первоначальные зазоры на сторону между контактными поверхностями предохранительных башмаков скольжения и проводников на сторону при их установке составляют:

для проводников из рельсов - 10 мм;

для проводников прямоугольного сечения - 15 мм.

Износ направляющих башмаков скольжения на сторону допускается до 8 мм, при этом суммарный износ проводника и башмака на сторону не должен превышать:

для проводников из рельсов массой до 55 кг/м и коробчатых - 10 мм;

для проводников из рельсов массой 55 кг/м и выше - 15 мм;

для проводников из дерева - 18 мм.

Вновь устанавливаемые при заменах рабочие или предохранительные жесткие башмаки скольжения, независимо от степени износа проводников, должны обеспечивать

первоначальные зазоры.

1838. Глубина зева рабочих башмаков скольжения открытого типа при их установке должна быть не менее:

для проводников из рельсов с массой до 45 кг/м - 60 мм;

с массой 45 кг/м и выше - 70 мм;

для проводников прямоугольного сечения - 80 мм.

Глубина зева предохранительных башмаков скольжения при их установке должна быть не менее:

для проводников из рельсов - 65 мм;

для проводников прямоугольного сечения - 110 мм.

1839. Внутренний диаметр новых втулок направляющих муфт для канатных проводников при их установке должен быть на 10 мм больше диаметра соответствующего им проводникового каната. Не допускается износ втулок направляющих муфт более 15 мм по диаметру.

1840. Проводники подлежат замене при износе:

рельсовые массой до 45 кг/м - свыше 8 мм на сторону;

рельсовые массой 45 кг/м и выше - свыше 12 мм на сторону;

деревянные - свыше 15 мм на сторону;

коробчатые - свыше половины толщины стенки;

канатные - на 15% номинального диаметра каната, но не более половины высоты или диаметра наружных проволок.

Износ полки, соединяющей головку рельсовых проводников с подошвой, допускается не более чем на 25% номинальной ее толщины.

При парашютах резания деревянные проводники подлежат замене при суммарном износе боковых сторон свыше 20 мм.

Полная инструментальная проверка износа проводников проводится:

для металлических проводников - ежегодно;

для деревянных проводников - не реже одного раза в 6 месяцев.

1841. Во время работы клетового подъема на приемной (посадочной) площадке надшахтного здания должны находиться стволовые или при дистанционном управлении подъема с пульта, расположенного на приемной площадке, - лица, ответственные за посадку и выход людей из клетки, а в околоствольных дворах действующих горизонтов - стволовые подземные.

При разносторонней посадке и выходе людей из клетки стволовые и стволовые подземные должны иметь помощников, находящихся по другую сторону клетки. Не допускается посадка и выход людей из клетки после сигнала.

1842. Допускается спуск и подъем людей с промежуточных горизонтов при отсутствии на них стволовых при соблюдении следующих условий:

на горизонтах не проводится прием и выдача грузов;

на горизонтах имеется рабочая сигнализация машинисту подъемной машины и стволвому подземному, прямая телефонная связь с ними;

в клетки находится стволовой;

клеть оборудована телефонной связью и устройствами сигнализации стволвому подземному и машинисту подъемной установки.

1843. На всех горизонтах нефтяной шахты перед стволами устанавливаются предохранительные решетки.

При подъеме и спуске людей, а также при работе подъема в режиме "ревизия" механизмы обмена грузов (вагонеток) на всех приемных площадках ствола отключаются.

При наличии дополнительных ограждений, препятствующих доступу людей к стволу до полной остановки клетки и в период ее отправления, допускается применять на верхней и нижней приемных площадках двери гильотинного типа.

1844. У всех посадочных пунктов и в машинном отделении вывешиваются аншлаги с указанием:

фамилии и должности лица, ответственного за организацию спуска и подъема людей;

расписания подъема и спуска людей;

применяемых сигналов;

числа людей, одновременно поднимаемых и спускаемых в каждом этаже клетки или в каждой пассажирской вагонетке.

1845. В системе автоматизации, обеспечивающей работу подъемной установки без постоянного присутствия работников, предусматривается:

бесперебойное выполнение операций по подъему, спуску груза и соблюдение заданной диаграммы скорости;

автоматическое отключение и предохранительное торможение подъемной машины при нарушении установленного режима работы;

самоконтроль системы управления, предотвращающей опасное состояние установки.

1846. В системе автоматизации предусматривается возможность осуществления трех режимов управления подъемной установкой:

обеспечивающего работу установки по подъему груза с автоматической подачей пускового импульса от загрузочного устройства;

с подачей пускового импульса машинистом подъемной установки;

ручного управления для ревизий каната и ствола, ремонтных работ.

Переход с ручного управления на автоматическое или дистанционное допускается только

после окончания операции обмена вагонеток в клетки, переход на режим ручного управления производится независимо от положения подъемных сосудов.

1847. В конце цикла автоматического подъема стопорение машины осуществляется от сигнала, подаваемого устройством, контролирующим положение сосуда непосредственно в стволе.

1848. В схеме управления автоматизированной подъемной установкой предусматриваются основные виды защит, вызывающих предохранительное торможение машин:

от чрезмерного износа тормозных колодок - срабатывающую при увеличении зазора между ободом барабана и тормозной колодкой более 2 мм;

от обратного хода машины - срабатывающую прежде, чем скорость движения сосуда при обратном ходе достигнет 1 м/с;

от увеличения вдвое против расчетного значения периода пуска, замедления или дотягивания;

от недопустимого нагрева подшипников подъемной машины и электродвигателя, в том числе от статора;

от повреждения электрической цепи или механического привода электрического ограничителя скорости;

контроль от замыкания на землю в цепях управления и защиты.

1849. На подъемных установках с приводом по системе генератор-двигатель дополнительно к перечисленным в пункте 1848 настоящих Правил защитам предусматриваются: максимальная защита подъемного двигателя и генератора, нулевая защита сетевого двигателя преобразовательного агрегата, защита от обрыва обмотки возбуждения подъемного двигателя, контроль замыкания на землю в главной цепи генератора и подъемного двигателя.

(в ред. Приказа Ростехнадзора от 31.01.2023 N 24)

1850. Подъемная машина оборудуется контрольными устройствами, позволяющими завершить цикл подъема с последующим запретом на начало нового цикла в случаях замыкания на землю в цепях защиты и перегрева компрессора тормозной системы.

1851. В схеме управления автоматизированной подъемной установкой предусматривается блокировка, отвечающая следующим требованиям:

не допускающая включения машины в сторону дальнейшего переподъема, напуска или натяжения каната после аварийной остановки;

не допускающая включения машины при отсутствии смазки;

не допускающая перехода с ручного управления на автоматическое и обратно без затормаживания машины предохранительным тормозом;

контролирующая нормальную загрузку и разгрузку подъемных сосудов и препятствующая пуску машины в случае их нарушения.

Ограничители скорости дублируются, один из них может иметь общий привод с аппаратом программного управления, другой должен иметь независимый привод. Данное требование не распространяется на малые подъемные машины со скоростью подъема 4,5 м/с.



1852. При работе автоматизированных подъемных установок предусматриваются:

у горного диспетчера - световая сигнализация о работе подъема и о срабатывании предохранительного тормоза, счетчик числа поднятых сосудов;

на пульте машиниста подъемной машины - световой сигнал о предохранительном торможении, о состоянии загрузочного устройства и переполнении приемного бункера разгрузочного устройства; счетчик числа поднятых сосудов; электроизмерительные приборы в соответствии со схемой управления, искатель повреждений в цепи защиты или устройство, показывающее, какой аппарат защиты сработал.

1853. Для грузоподъемных подъемных установок допускается использование дистанционного управления подъемной машиной с верхней приемной площадки.

В схеме дистанционного управления предусматривается возможность ручного управления установкой из здания подъемной машины и дистанционного управления с верхней приемной площадки.

Задание режима работы "груз-люди" производится с помощью переключателя на пульте дистанционного управления подъемной машиной.

Переключатель режима работы установки блокируется с переключателем системы сигнализации "груз-люди" таким образом, чтобы защитные устройства не допускали подъема сосуда выше уровня площадок для высадки людей.

При дистанционном управлении грузоподъемным подъемом предусматривается блокировка, исключающая возможность одновременного управления подъемной машиной с пульта дистанционного управления и из здания подъемной машины.

1854. В нефтяных шахтах глубиной более 100 м предусматривается оборудование одного из вентиляционных фланговых (боковых) стволов, используемого как запасный выход, подъемной установкой для выполнения работ по осмотру и ремонту стволов и для спуска и подъема людей при авариях, поломках подъемной машины, застревании клетей в стволе (далее - аварийно-ремонтные подъемные установки).

1855. Аварийно-ремонтные подъемные установки укомплектовываются:

канатами длиной, соответствующей глубине ствола, и запасом прочности не менее 9-кратного по отношению к максимальной расчетной статической нагрузке;

подъемными сосудами вместимостью не менее двух человек;

направляющими шкивами и сигнализацией, позволяющей подавать сигналы из подъемного сосуда и с горизонтов, с которых предполагается выезд людей.

Для оборудования аварийно-ремонтных подъемных установок на нефтяных шахтах допускается применять лебедки, оборудованные тормозными устройствами рабочего и предохранительного торможения.

Допускается спуск-подъем людей в подъемных сосудах аварийно-ремонтных установок без парашютных устройств и многослойная навивка канатов на барабан подъемной машины при условии, чтобы реборда барабана выступала над верхним слоем навивки каната не менее чем на 2,5 его диаметра.

1856. Вспомогательные подъемные установки укомплектовываются:

канатами длиной, соответствующей глубине ствола и запасом прочности не менее

9-кратного по отношению к максимальной расчетной статической нагрузке;

подъемными сосудами вместимостью не менее шести человек;

сигнализацией, позволяющей подавать сигналы из подъемного сосуда и с горизонтов, с которых предполагается выезд людей.

Скорость движения подъемных сосудов должна составлять при высоте подъема до 600 м - 2 м/с, при высоте подъема более 600 м - 3 м/с.

Допускается спуск-подъем людей в подъемных сосудах вспомогательных подъемных установок без парашютных устройств и многослойная навивка канатов на барабан подъемной машины.

1857. Осмотр и проверка аварийно-ремонтных и вспомогательных подъемных установок осуществляются не реже одного раза в неделю работником нефтяной шахты и не реже 1 раза в месяц - главным механиком нефтяной шахты.  
(в ред. Приказа Ростехнадзора от 31.01.2023 N 24)

1858. Спуск и подъем людей допускается после предварительной проверки машинистом подъемной машины ее исправности и перегона клетей вхолостую.

1859. Главная подъемная установка укомплектовывается в резерве:

испытанным канатом, прошедшим инструментальный контроль;

подъемным сосудом с прицепным устройством;

электродвигателем или полным комплектом запасных частей к нему;

компрессором с электродвигателем при отсутствии подвода от общешахтной пневмосистемы;

комплексом тормозных колодок;

необходимым количеством запасных вкладышей или подшипников качения, быстроходных валов и быстроизнашивающихся элементов аппаратов контроля, управления и защиты, определяемым эксплуатационной документацией изготовителя.

1860. На подъемной установке обеспечивается наличие:

графика работы подъема, утвержденного техническим руководителем нефтяной шахты, с указанием времени, необходимого для производства ежесуточных осмотров элементов подъемной установки;  
(в ред. Приказа Ростехнадзора от 31.01.2023 N 24)

паспорта подъемной машины и редуктора;

детальной схемы тормозного устройства с указанием основных размеров;

исполнительных электрических схем;

схемы парашютных устройств с контролируруемыми размерами;

инструкции для машиниста подъемной машины;

книги осмотра подъемной установки, книги осмотра канатов и их расхода, книги приемки

и сдачи смен машинистами подъемных машин, форма и порядок ведения которых устанавливаются организационно-распорядительным документом нефтяной шахты.  
(в ред. Приказа Ростехнадзора от 31.01.2023 N 24)

Схема тормозного устройства, исполнительная электрическая схема, схема парашютных устройств и инструкция для машиниста подъемной машины вывешиваются в машинном помещении.

1861. Подъемная установка и ее элементы осматриваются и проверяются в соответствии с графиком, разрабатываемым главным механиком нефтяной шахты и утверждаемым техническим руководителем нефтяной шахты:  
(в ред. Приказа Ростехнадзора от 31.01.2023 N 24)

ежесменно - машинистом подъемной машины, стволовым, стволовым подземным и дежурным слесарем;

ежесуточно - специализированной бригадой под руководством работника нефтяной шахты;  
(в ред. Приказа Ростехнадзора от 31.01.2023 N 24)

ежемесячно - главным механиком нефтяной шахты.  
(в ред. Приказа Ростехнадзора от 31.01.2023 N 24)

Предохранительные тормоза и защитные устройства подъемной установки проверяются не реже одного раза в 15 дней главным механиком нефтяной шахты.  
(в ред. Приказа Ростехнадзора от 31.01.2023 N 24)

Результаты осмотров и проверок заносятся в книгу приемки и сдачи смен, книгу осмотра подъемной установки.

1862. Осмотры металлических копров проводятся не реже одного раза в год комиссией, состав которой определяется организационно-распорядительным документом нефтяной шахты. Результаты осмотра оформляются актом, утверждаемым техническим руководителем нефтяной шахты.  
(в ред. Приказа Ростехнадзора от 31.01.2023 N 24)

Не реже одного раза в год проводится проверка геометрической связи шахтного подъема и копра. Результаты проверки оформляются актом, который утверждается техническим руководителем нефтяной шахты.  
(в ред. Приказа Ростехнадзора от 31.01.2023 N 24)

1863. Ревизия и наладка подъемной установки проводится перед ее вводом в эксплуатацию и не реже одного раза в год в ходе эксплуатации.

Электрическая часть и аппаратура автоматизированных подъемных установок подлежат ревизии и наладке не реже одного раза в 6 месяцев.

После ревизии и наладки подъемной установки проводятся ее контрольные испытания, по результатам которых составляется акт, утверждаемый главным механиком нефтяной шахты.  
(в ред. Приказа Ростехнадзора от 31.01.2023 N 24)

Не реже одного раза в 6 месяцев после ревизии и наладки каждая подъемная установка подвергается техническому осмотру и испытанию, по результатам которых составляется акт, утверждаемый главным механиком нефтяной шахты.  
(в ред. Приказа Ростехнадзора от 31.01.2023 N 24)

1864. Ремонт и осмотр ствола допускается проводить с крыши незагруженной клетки или с

оборудованной на скипе или противовесе смотровой площадки с соблюдением мер, обеспечивающих безопасное выполнение работ:

над крышей клетки или над смотровой площадкой оборудуются перекрытия, защищающие работников от падающих предметов;

площадь смотровой площадки должна быть не менее 0,6 м при одном из линейных размеров не менее 0,4 м, высота ограждения площадки - не менее 1,2 м;

работники, находящиеся на крыше клетки или смотровой площадке, прикрепляются к подъемному канату с помощью страховочной системы.

Во время ремонта (осмотра) ствола на подъемном сосуде и внутри него допускается находиться только лицам, занятым на этих работах.

Для осмотра и ремонта участков крепи и армировки, отдаленных от подъемных сосудов, допускается применять откидные полки (съёмные), надежно прикрепляемые к подъемному сосуду.

На подъемных установках с противовесами осмотр и ремонт ствола проводится с использованием уравнительного груза в подъемном сосуде.

При осмотре ствола скорость движения подъемного сосуда должна быть не более 0,3 м/с.

1865. Угол отклонения (девиация струны каната), длина струны каната и угол ее наклона к горизонту для подъемных установок должны соответствовать требованиям правил безопасности при ведении горных работ.

1866. Шкивы с литыми или штампованными ободьями, для которых не предусматривается применение футеровки, заменяются новыми при износе обода или реборды на 50% их начальной толщины и во всех случаях, когда обнажаются торцы спиц. Допускается наплавка желоба шкива при износе его в глубину не более 50% начальной толщины с последующим проведением контроля качества выполненных работ методом неразрушающего контроля.

Перед навеской нового каната и в дальнейшем не реже одного раза в квартал проводится осмотр шкивов главным механиком нефтяной шахты или уполномоченным им лицом. Результаты осмотра заносятся в книгу осмотра подъемной установки.  
(в ред. Приказа Ростехнадзора от 31.01.2023 N 24)

1867. Сегменты футеровки копровых шкивов закрепляются таким образом, чтобы на кромках желоба футеровки не было соединительных частей, которые при нарушении их крепления могут попасть в желоб под канат. Состояние крепления футеровки проверяется еженедельно.

Сегменты футеровки заменяются новыми при изношенности их в глубину на диаметр (без учета первоначального углубления) и на сторону на 0,5 диаметра каната, а также в том случае, если остаточная высота футеровки в результате износа окажется равной 0,75 диаметра каната.

1868. Длина переподъема для одноканатных подъемных установок вертикальных и наклонных выработок (с углом наклона свыше 30°) должна быть не менее:

6 м - для подъемных установок со скоростью подъема свыше 3 м/с;

4 м - для подъемных установок со скоростью подъема до 3 м/с.

1869. Для защиты от переподъема и превышения скорости шахтная подъемная установка снабжается предохранительными устройствами.

1870. Верхние и нижние приемные площадки клетевых стволов оборудуются посадочными кулаками или качающимися площадками.

На промежуточных горизонтах применяются качающиеся площадки. Применение посадочных кулаков на промежуточных горизонтах допускается по разрешению технического руководителя нефтяной шахты.  
(в ред. Приказа Ростехнадзора от 31.01.2023 N 24)

Допускается не оборудовать посадочными кулаками или качающимися площадками верхние и нижние приемные площадки на подъемах, не используемых для перевозки грузов, при условии обеспечения точной остановки подъемного сосуда у приемных площадок и зазоре между клетью и крепью ствола на уровне прохода людей, не превышающем 150 мм.

1871. На посадочных площадках промежуточных горизонтов и посадочных площадках нижних горизонтов, оборудованных посадочными кулаками, устанавливаются сигнальные и блокирующие устройства.

Информация о положении кулаков или качающихся площадок с этих горизонтов передается машинисту подъемной машины.

Блокирующие устройства посадочных кулаков не допускают их выдвигание и обеспечивают возврат в нерабочее (полностью убранное) положение при скорости движения подъемной машины более 1 м/с.

Блокирующие устройства качающихся площадок не допускают их наложение и обеспечивают возврат в нерабочее (поднятое) положение при отсутствии клетки на уровне приемной площадки.

1872. Стволы, по которым производится спуск-подъем людей, должны иметь зумпфы. Свободная глубина зумпфа для однокатных подъемных установок должна быть не менее высоты переподъема.

Допускается отсутствие зумпфа и наличие посадочных брусьев для стволов, по которым осуществляется только транспортирование груза, а также для стволов, предназначенных для подъема людей при аварии.

1873. Загрузка транспортных сосудов в клеть осуществляется толкателями или с использованием уклона рельсового пути.

Стопоры, толкатели, путевые тормоза и предохранительные решетки блокируются с клетью таким образом, чтобы их можно было включать только после установки клетки на посадочные устройства.

1874. Максимальная скорость подъема и спуска людей и грузов по вертикальным и наклонным горным выработкам не должна превышать величин, приведенных в приложении N 22 к настоящим Правилам.

1875. Расчетное значение ускорения подъемных установок, предназначенных для подъема и спуска людей, не должно превышать:

для вертикальных и наклонных (более 30°) установок - 1 м/с<sup>2</sup>;

для наклонных установок до 30° - 0,7 м/с<sup>2</sup>.

Величина ускорения для грузовых подъемных установок определяется проектной документацией.

Расчетное значение замедления подъемных установок не должно превышать:

для вертикальных и наклонных (более 30°) установок - 0,75 м/с<sup>2</sup>;

для наклонных установок до 30° - 0,5 м/с<sup>2</sup>.

1876. Величина среднего замедления подъемной установки при спуске при предохранительном торможении должна составлять не менее 0,75 м/с<sup>2</sup> при углах наклона горных выработок до 30° и не менее 1,5 м/с<sup>2</sup> - при углах более 30°.

Величина среднего замедления подъемной установки при подъеме расчетного груза не должна превышать значений, приведенных в приложении N 23 к настоящим Правилам.

Величины замедлений для промежуточных углов наклона горных выработок, не указанные в приложении N 23 к настоящим Правилам, определяются путем линейной интерполяции.

1877. Не допускается в одной горной выработке одновременная работа технических устройств спуска-подъема людей и средств рельсового транспорта для спуска-подъема грузов, за исключением случаев ремонта этих горных выработок.

Использование одной технической установки для спуска и подъема людей и грузов допускается только в том случае, если при этом не производят смену (перцепку) подъемных сосудов.

Для перевозки людей применяются клетки, пассажирские вагонетки, подвесные канатные дороги и монорельсовые дороги, оснащенные пассажирскими или грузопассажирскими вагонетками.

Для доставки материалов и выдачи породы при ремонтах людских ходков, оборудованных механической доставкой, допускается прицеплять к неразгруженному пассажирскому поезду грузовую вагонетку. При этом:

скорость поезда не должна превышать 3 м/с;

для прицепки грузовой вагонетки применяются прицепные устройства, предназначенные для этих целей;

нагрузка на прицепное устройство головной пассажирской вагонетки и на лебедку не должна превышать расчетной.

Не допускается перевозка людей в пассажирском поезде с прицепленной грузовой вагонеткой.

1878. Путь переподъема для подъемных установок в наклонных горных выработках с углом наклона до 30° должен быть не менее:

6 м - на двухконцевых подъемных установках;

2,5 м - на действующих одноконцевых грузовых подъемных установках и не менее 4 м на проектируемых;

4 м - на одноконцевых грузолюдских и людских подъемных установках.

1879. При пересечении штреков с наклонными горными выработками, используемым для перевозки грузов и людей, в штреках устраиваются барьеры с системой дистанционного открывания и световые предупреждающие указатели.

1880. Перевозка людей по наклонным горным выработкам, оборудованным концевой откаткой, осуществляется пассажирскими вагонетками.

В выработках с малыми углами наклона при переменном профиле ( $5^{\circ}$  -  $10^{\circ}$ ) допускается перевозка людей с использованием лебедок с двумя канатами.

При перевозке людей по наклонным горным выработкам с рельсовым транспортом применяются технические устройства, обеспечивающие плавную остановку поезда (вагонетки) при превышении на 25% установленной скорости, обрыве каната, прицепного устройства или сцепки с возможностью проведения проверки его работоспособности от ручного привода.

Типы парашютного устройства и ходовой части применяемых вагонеток должны соответствовать типам рельсов и способам настилки рельсовых путей.

У вагонеток, используемых для перевозки людей по двухпутным горным выработкам, а также по горным выработкам, в которых посадочные площадки расположены с одной стороны, проемы с нерабочей стороны и междупутья закрываются наглухо.

1881. На первом по направлению движения состава по наклонной горной выработке транспортном сосуде устанавливается световой сигнал красного цвета.

1882. Не допускается подъем и передвижение людей по наклонным горным выработкам во время подъема и спуска грузов по ним.

1883. Не допускается во время спуска или подъема людей и грузов в наклонных горных выработках вход на площадки, на которых проводится сцепка и расцепка транспортных сосудов, лиц, не участвующих в проведении этих работ.

Не допускается во время спуска-подъема груза находиться в зоне действия тягового каната на верхней площадке и вне ниши для укрытия работающих - на нижней площадке.

На подходах к площадкам и на самих площадках вывешиваются предупредительные знаки.

1884. При концевой откатке по наклонным горным выработкам применяются на верхних приемных площадках с горизонтальными заездами задерживающие стопоры; ниже верхних и выше нижних приемных площадок с горизонтальными заездами, на заездах всех приемных площадок с наклонными заездами устанавливаются амортизирующие барьеры с автоматическим или дистанционным управлением. При невозможности установки амортизирующего барьера состав вагонеток при движении вверх и вниз обеспечивается предохранительным канатом против расцепки вагонеток, при движении вверх - съемным ловителем, устанавливаемым на последней по отношению к запанцировке каната вагонетке.

При откатке бесконечным канатом на путях грузовой и порожняковой ветвей наклонного ствола, уклона или бремсберга устанавливаются ловители в следующем порядке:

ниже верхних и промежуточных приемных площадок, выше нижних и промежуточных приемных площадок - два ловителя:

первый на расстоянии 5 м от приемной площадки,

второй - на расстоянии 5 м от первого.

1885. Стопоры и барьеры должны быть постоянно закрыты и открываются только для пропуски вагонеток.

На промежуточных и нижних приемных площадках устраиваются ниши для укрытия

людей.

На участках наклонных горных выработках длиной менее 30 м, предназначенных для доставки грузов, допускается применение барьеров с ручным управлением.

Требования настоящего пункта не распространяются на наклонные горные выработки, используемые только для перевозки людей.

1886. При грузовой откатке бесконечным и концевым канатами применяются сцепные и прицепные устройства, не допускающие самопроизвольного расцепления, а при откатке бесконечным канатом в выработках с углом наклона более  $18^\circ$ , кроме того, - контр-цепи.

Сцепные устройства вагонеток и прицепные устройства для откатки бесконечным канатом должны иметь запас прочности не менее 6-кратного, а прицепные устройства при откатке концевым канатом - не менее 10-кратного запаса прочности по отношению к максимальной расчетной статической нагрузке.

Прицепные устройства типа "баранчик" для откатки бесконечным канатом должны иметь 4-кратный запас прочности по отношению к пределу текучести материала.

Прицепные устройства типа "баранчик" испытываются нагрузкой, в 2,5 раза превышающей расчетную статическую нагрузку. Ремонт прицепных устройств типа "баранчик" не допускается.

1887. Прицепные устройства для откатки концевым и бесконечным канатами маркируются с указанием допускаемой нагрузки, номера и года выпуска.

При откатке концевым канатом прицепные устройства испытываются после каждой запанцировки каната спуском и подъемом груза максимально допустимой массы.

Результаты испытаний заносятся в книгу осмотра подъемной установки.

1888. Не допускается спуск и подъем грузов по наклонным горным выработкам, оборудованным подъемными установками, при отсутствии работников для обслуживания приемно-отправительных операций на тех горизонтах, на которые проводится доставка грузов.

1889. Не допускается локомотивная откатка на приемных площадках наклонных горных выработок в случае, когда тяговый канат лебедки, установленной в наклонной горной выработке, находится в поперечном сечении выработки, по которой ведется локомотивная откатка.

1890. Эксплуатационные зазоры между максимально выступающими частями подъемных устройств стационарных подъемных установок, крепью и расстрелами в вертикальных стволах приведены в приложении N 24 к настоящим Правилам.

Зазор между движущимися бадьями и крепью ствола или выступающими частями оборудования, расположенного в стволе, должен быть не менее 400 мм.

Зазор между стенками раструба проходческого полка и выступающими частями движущейся направляющей рамки бадьи должен быть не менее 100 мм.

Перед пуском вновь навешенного или отремонтированного подъемного устройства или противовеса, после ремонтных работ в стволе, связанных с рихтовкой армировки, проводников или крепи, после падения в ствол предметов, которые могут повлиять на положение армировки, проводится проверка зазоров. После ремонта, связанного с заменой армировки или проводников, проводится профилировка проводников.



1891. В шахтных стволах применяются канаты с трудногорючей оболочкой.

1892. Для людских и грузолюдских подъемных установок применяются подъемные и тяговые грузолюдские канаты марок ВК и В, остальные - не ниже марки 1 (далее - канаты).

1893. Не допускается применение канатов одинарной свивки из круглых проволок для навески проходческого оборудования, закрытых подъемных канатов в качестве проводников бадьевого подъема.

1894. На одноканатных подъемных установках с канатными проводниками для обоих подъемных сосудов навешиваются головные канаты одного диаметра, конструкции и направления свивки.

1895. При откатке бесконечным канатом по наклонным выработкам применяются однослойные круглопрядные канаты крестовой свивки.

1896. Канаты шахтных лебедок должны иметь при навеске запас прочности по отношению к максимальной расчетной статической нагрузке не менее:

7,5 - кратного для подвески грейферов и проходческих люлек в стволе;

6,0 - кратного для проходческих агрегатов и агрегатов для армирования ствола;

4,0 - кратного для скреперных, маневровых и откаточных лебедок по горизонтальным горным выработкам.

1897. Тяговые канаты для перемещения забойного оборудования должны иметь запас прочности не менее 3-кратного по отношению к номинальному усилию на их рабочих барабанах.

1898. В качестве нижних уравнивающих канатов на подъемах применяются плоские канаты, нераскручивающиеся круглые однослойные прядевые канаты крестовой свивки и многопрядные канаты.

При использовании круглых прядевых канатов в качестве уравнивающих их крепление к подъемным сосудам с обоих концов осуществляется через вертлюжные прицепные устройства.

1899. В качестве уравнивающих для грузовых одноканатных подъемных установок допускается использовать резинотросовые канаты в огнестойком исполнении с количеством армирующих тросов не менее 12.

Стыковка резинотросовых канатов проводится в соответствии с технической документацией изготовителя на их стыковку.

1900. Головные канаты людских и грузолюдских подъемных установок, тяговые канаты монорельсовых дорог и тяговонесущие канаты пассажирских канатных дорог должны быть марки В. Головные канаты грузовых подъемных установок, нижние уравнивающие, откаточные, проводниковые, тормозные, канаты для подвески оборудования должны быть не ниже марки 1.

Канат бракуется, если в нем при испытании по проволокам перед навеской суммарная площадь поперечного сечения проволок, не выдержавших испытания на перегиб и разрыв, составляет:

для канатов марки В, служащих для подъема и спуска людей - 6%;

для грузовых канатов - 10%.

1901. В качестве канатных проводников и отбойных канатов применяются канаты закрытой конструкции, имеющие в наружном слое проволоки фасонного профиля высотой не менее 5 мм. Для этих целей применяются круглопрядные нераскручивающиеся однослойные канаты крестовой свивки с металлическим сердечником и диаметром наружных проволок не менее 2 мм и оцинкованные канаты группы ЖС.

1902. В качестве амортизационных и тормозных канатов парашютов применяются нераскручивающиеся круглопрядные канаты крестовой свивки с органическим сердечником.

Диаметр наружных проволок тормозных канатов должен быть не менее 2 мм.

1903. Для скреперных, маневровых и откаточных лебедок применяются прядные однослойные канаты с органическим или металлическим сердечником.

1904. Между ветвями нижнего уравнивающего каната в зумпфовой части вертикальной горной выработки нефтяной шахты устанавливаются устройства, не допускающие скручивания каната и исключают возможность обрыва нижнего каната при переподъеме.

Петля нижнего уравнивающего каната должна быть больше возможной высоты переподъема верхнего сосуда.

Не допускается затопление водой петель и натяжных устройств нижнего уравнивающего каната и тормозных канатов.

1905. Подъемные канаты вертикальных и наклонных шахтных подъемов, за исключением канатов на грузовых наклонных подъемах с углом наклона менее 30°, тяговые канаты для монорельсовых дорог, тяговые и несущие канаты для подземных канатных дорог перед их навеской испытываются на канатно-испытательных станциях.

1906. Тормозные канаты парашютов, нижние уравнивающие проводниковые и отбойные канаты, канаты для подвески оборудования в вертикальных горных выработках перед навеской допускается не испытывать, а определение запасов их прочности проводить по эксплуатационной документации изготовителя.

1907. Канаты, за исключением канатов в установках со шкивами трения, канатов подземных пассажирских подвесных дорог, испытываются повторно:

не реже одного раза в 6 месяцев на людских и грузолюдских подъемных установках;

не реже одного раза в 12 месяцев после навески и затем не реже одного раза в 6 месяцев на грузовых, аварийно-ремонтных и передвижных подъемных установках;

не реже одного раза в 6 месяцев после навески, а затем не реже одного раза в 3 месяца подъемные многопрядные неоцинкованные малокрутящиеся канаты (грузовые и грузолюдские);

не реже одного раза в 18 месяцев после навески, а затем не реже одного раза в 6 месяцев канаты вертикальных подъемов и наклонных людских, грузолюдских подъемов (с углом наклона свыше 60°), проверяемые канатными дефектоскопами.

Срок повторных испытаний канатов исчисляется с момента их навески.

1908. Тяговые и натяжные канаты подземных пассажирских канатных дорог, тяговые канаты монорельсовых и напочвенных дорог испытываются перед навеской.

Тяговые канаты монорельсовых и напочвенных дорог испытываются повторно не реже одного раза в 6 месяцев.

1909. Канат заменяется другим, если при повторном испытании суммарная площадь проволок, не выдержавших испытания на разрыв и перегиб, достигает 25% общей площади поперечного сечения всех проволок каната.

1910. Отрезок каната, направляемый на испытания, должен иметь длину не менее 1,5 м. На повторные испытания направляется отрезок каната, находящийся над последним жимком запанцировки или клиновым регулируемым коушем.

1911. Отрезок каната перед испытанием осматривается и данные о всех обнаруженных дефектах заносятся в свидетельство об испытании канатов.

Свидетельства об испытаниях каната хранятся в нефтяной шахте в течение всего срока службы каната.

(в ред. Приказа Ростехнадзора от 31.01.2023 N 24)

1912. Устройства для соединения канатов осматриваются не реже одного раза в неделю. В случае применения коуш-счалок с жимками не реже одного раза в 3 месяца проверяется надежность соединения путем подтяжки гаек.

1913. Канаты шахтных подъемных установок осматриваются:

ежесуточно - подъемные канаты сосудов и противовесов вертикальных и наклонных подъемных установок, уравнивающие канаты подъемных установок со шкивами трения, канаты для подвески механических грузчиков (грейферов) при проходке стволов;

еженедельно - уравнивающие канаты подъемных установок с машинами барабанного типа, тормозные канаты парашютов и проводниковые канаты, канаты для подвески полков, кабеля и проходческого оборудования, а также подъемные и уравнивающие резинотросовые канаты, канаты скреперных, маневровых и откаточных (по горизонтальным выработкам) лебедок с участием работника нефтяной шахты;

(в ред. Приказа Ростехнадзора от 31.01.2023 N 24)

ежемесячно - амортизационные, подъемные и уравнивающие канаты, включая участки крепления каната, с участием главного механика нефтяной шахты; канаты, постоянно находящиеся в стволах, с участием работника нефтяной шахты;

(в ред. Приказа Ростехнадзора от 31.01.2023 N 24)

один раз в две недели - отбойные канаты.

1914. Все канаты осматриваются по всей длине при скорости движения не более 0,3 м/с.

Поврежденные участки канатов, а также стыковые соединения резинотросовых канатов осматриваются при неподвижном канате.

На подъемных установках ежесуточный осмотр канатов, у которых число оборванных проволок не превышает 2% общего числа проволок каната на длине одного шага свивки, проводится при скорости движения не более 1 м/с.

1915. Не допускается навешивать и использовать стальные канаты с порванными, выпученными или запавшими прядями, с узлами, "жучками" и другими повреждениями, а также с уменьшением номинального диаметра более чем на 10%.

1916. Применение счаленных канатов допускается только для откатки бесконечным канатом грузов по горизонтальным и наклонным горным выработкам с углом наклона до 30°, на

подземных пассажирских подвесных канатных, монорельсовых и напочвенных дорогах. При проходке стволов в случае применения для подвесного оборудования канатов длиной более 1000 м допускается соединение их спаренными коушами с установкой на каждой ветви каната жимков.

1917. Не допускается эксплуатация стальных прядевых канатов шахтных подъемных установок при наличии на каком-либо участке обрывов проволок, число которых на шаге свивки от общего их числа в канате достигает:

10% - для уравнивающих, тормозных, амортизационных, проводниковых, отбойных канатов грузовых наклонных подъемов с углом наклона до 30°;

5% - для подъемных канатов остальных подъемов, канатов для подвески полков и механических грузчиков (грейферов).

В книге осмотра канатов и их расхода отмечают наиболее поврежденный участок (шаг), на котором число оборванных проволок превышает 2% общего числа проволок каната. Торчащие концы оборванных проволок удаляются.

1918. Не допускается эксплуатация подъемных канатов закрытой конструкции при:

износе проволок наружного слоя более чем на половину высоты;

нарушении замка наружных проволок фасонного профиля (расслоение проволок);

выходе проволоки из замка на поверхность каната, если она не поддается заделке в канат или запайке;

наличии 3 оборванных проволок, включая и запаянные фасонного профиля наружного слоя на длине участка, равного 5 шагам их свивки или 12 - на всей рабочей длине каната.

Допускается эксплуатация канатов, имеющих волнообразные участки без нарушения замка наружных проволок и сохраняющих гладкую поверхность до явного нарушения замка (расслоение) наружных проволок или выхода одной проволоки из замка на указанном участке. Допускается одну наружную (зетобразную) проволоку в случае выхода ее из замка на прямолинейном канате (как при отсутствии, так и при наличии обрыва) выплести по всей длине каната и продолжить его эксплуатацию, если появившийся зазор в слое наружных проволок не приведет к нарушению замка между ними.

1919. Проводниковые канаты подлежат замене:

при износе наружных проволок более 50% их высоты;

если на 100 м длины каната закрытой конструкции обнаружено два обрыва наружных проволок.

Если при обрыве наружные проволоки в канате закрытой конструкции выходят из замка, то они запаиваются.

1920. По истечении предельных сроков службы канаты заменяются или срок их службы продлевается по результатам дефектоскопии, анализа динамики работы подъемной установки и определения остаточной долговечности каната.

(п. 1920 в ред. Приказа Ростехнадзора от 31.01.2023 N 24)

1921. Канаты вспомогательного транспорта подлежат осмотру в порядке, установленном организационно-распорядительным документом нефтяной шахты:

(в ред. Приказа Ростехнадзора от 31.01.2023 N 24)

ежесуточно - канаты пассажирских подвесных канатных и грузопассажирских монорельсовых и напочвенных дорог, канаты вспомогательных лебедок в наклонных горных выработках;

еженедельно - канаты пассажирских подвесных канатных дорог, бесконечных откаток, монорельсовых и напочвенных дорог, канаты скреперных, маневровых и вспомогательных лебедок;

не реже одного раза в полгода - канаты пассажирских подвесных дорог, монорельсовых и напочвенных дорог.

Канаты дорог и лебедок в горизонтальных и наклонных горных выработках осматривают по всей длине при скорости движения не более 0,3 м/с.

Осмотр канатов на действующих дорогах, имеющих скорость менее 0,3 м/с, канатов лебедок с нерегулируемой скоростью проводят при остановленной подъемной установке.

1922. Не допускается эксплуатация стальных прядевых канатов вспомогательного транспорта при наличии на каком-либо участке обрывов проволок, число которых на шаге свивки от общего числа в канате достигает:

5% - для канатов подземных пассажирских подвесных канатных, монорельсовых и напочвенных дорог;

15% - для канатов грузовых лебедок в наклонных горных выработках;

25% - для канатов бесконечных откаток по наклонным горным выработкам, канатов скреперных, маневровых и вспомогательных (по горизонтальным горным выработкам) лебедок.

1923. Канаты для перемещения забойного оборудования проверяются:

ежесменно перед началом работы - машинистом подъемной машины или его помощником;

еженедельно - работником нефтяной шахты.

(в ред. Приказа Ростехнадзора от 31.01.2023 N 24)

Канаты заменяются, если на шаге свивки число обрывов проволок достигает 10% общего числа проволок в канате.

1924. Если в процессе эксплуатации канаты подъемной установки подвергались нагрузкам, превышающим максимально допустимые, то ее работа прекращается и проводится осмотр канатов.

1925. Подъемные прядевые канаты, эксплуатирующиеся в вертикальных стволах, на людских и грузопассажирских подъемах в наклонных горных выработках, навешиваемые с запасом прочности по отношению к максимальной расчетной статической нагрузке менее 6-кратного, подвергаются инструментальному контролю для определения по всей их длине потери сечения стали канатов.

1926. Канаты снимаются и заменяются новыми при потере сечения стали канатов, достигающей:

10% - для подъемных канатов в вертикальных стволах с длиной отвеса более 900 м, для подъемных канатов людских и грузопассажирских подъемных установок, не оборудованных парашютами, для тормозных канатов парашютов;

15% - для подъемных канатов с металлическим сердечником, трехграннопрядных, с круглыми пластически обжатыми прядями, для канатов всех конструкций в вертикальных

стволах с длиной отвеса до 900 м;

18% - для круглопрядных канатов с органическим сердечником на людских, грузолюдских и грузовых подъемах при их диаметре 45 мм и менее и для проводниковых канатов;

20% - для круглопрядных канатов диаметром более 45 мм с органическим сердечником на вертикальных грузовых подъемах с запасом прочности по отношению к максимальной расчетной статической нагрузке не менее 6,5-кратного;

24% - для уравнивающих канатов.

1927. Для осмотра подъемных и нижних уравнивающих канатов оборудуются площадки для их осмотра, позволяющие контролировать канаты по всей длине.

1928. При проведении инструментального контроля резиновых канатов определяется целостность тросов.

1929. Клетки для людских и грузолюдских подъемов оснащаются двойной независимой подвеской - рабочей и предохранительной.

Допускается не оборудовать предохранительной подвеской противовесы одноканатных подъемов.

1930. Запас прочности подвесных устройств при навеске по отношению к максимальной статической нагрузке должен быть не менее:

13-кратного - для подвесных устройств людских, грузолюдских и вспомогательных подъемов;

10-кратного - для подвесных устройств грузового подъема, подвесных устройств трубопроводов и оборудования;

6-кратного - для подвесных устройств проводниковых и отбойных канатов.

1931. Тип подвесного устройства должен обеспечивать прочность крепления каната не менее 85% его агрегатной прочности.

На эксплуатационных подъемно-транспортных установках срок службы подвесных устройств не должен превышать 5 лет со дня навески. При повторном использовании подвесного устройства общий срок его эксплуатации не должен превышать 5 лет.

1932. Подвесные устройства уравнивающих канатов должны иметь 6-кратный запас прочности по отношению к максимальной статической нагрузке головного (головных) каната.

1933. Подвесные устройства в проводимых наклонных или вертикальных горных выработках:

испытываются на двойную концевую нагрузку перед навеской и не реже одного раза в 6 месяцев при эксплуатации;

не реже одного раза в 2 года заменяются новыми;

оснащаются приспособлениями, надежно закрывающими зев крюка во время движения подъемного сосуда, исключая его самопроизвольную отцепку.

1934. Не допускается применение в качестве предохранительных подвесок цепей, изготовленных методом кузнечной сварки или ручной электросварки.

1935. Отношение наименьшего диаметра навивки каната на барабан подъемной машины или лебедки к диаметру каната должно быть не менее:

120 - для одноканатных подъемных машин со шкивом трения;

79 - для направляющих шкивов и барабанов одноканатных подъемных установок на поверхности;

60 - для направляющих шкивов и барабанов подземных подъемных машин и лебедок, подъемных машин вспомогательных подъемных установок;

50 - для передвижных подъемных машин, направляющих шкивов и барабанов лебедок породных отвалов и откаточных лебедок, для машин и лебедок аварийно-ремонтных подъемных установок, для приводных и натяжных шкивов подземных пассажирских и подвесных канатных дорог, для приводных шкивов монорельсовых дорог;

35 - для концевых шкивов монорельсовых дорог;

25 - для шкивов натяжного устройства монорельсовых дорог, для отклоняющих шкивов проводниковых канатов, если их натяжение осуществляется грузами, расположенными на копре;

6 - для поддерживающих и отжимных роликов подземных пассажирских подвесных канатных дорог с диаметром ролика не менее 100 мм.

1936. На вертикальных и наклонных поверхностных, а также подземных с углом наклона более 60° грузоподъемных и людских подъемах применяется однослойная навивка канатов на барабаны.

На подъемных машинах грузовых вертикальных подъемов, установленных на поверхности, допускается использовать двухслойную навивку канатов на барабаны.

Трехслойную навивку допускается использовать на всех остальных подъемах, а также при проходке вертикальных и наклонных горных выработок.

Футеровка барабанов должна иметь нарезанные канавки независимо от числа слоев навивки каната.

При навивке более одного слоя каната на барабан реборда барабана должна выступать над верхним слоем на 2,5 диаметра каната.

На передвижных и вспомогательных грузовых подъемных установках, на проходческих грузовых лебедках со скоростью не более 0,2 м/с допускается многослойная навивка с высотой реборды над верхним слоем навивки не менее 1,5 диаметра каната.

На проходческих лебедках со скоростью не более 0,2 м/с допускается применять барабаны без футеровки и нарезанных канавок.

1937. На барабанах, футерованных фрикционными материалами, должно быть не менее 3 витков трения, на барабанах, не футерованных фрикционными материалами, - не менее 5 витков трения.

1938. Подъемная машина и лебедка оснащаются рабочим и предохранительным тормозами с независимым включением привода.

На лебедках, предназначенных для спуска и подъема оборудования и материалов по наклонным выработкам, устанавливаются 2 тормоза. Указанное требование не

распространяется на вспомогательные грузовые лебедки грузоподъемностью до 200 кг с канатоемкостью до 100 м.

1939. Предохранительное торможение подъемной машины осуществляется грузом или пружинами. Количество пружин должно быть таким, чтобы при поломке одной из них тормозное усилие, создаваемое приводом, уменьшалось не более чем на 15%.

Для грузоподъемных установок в тормозных устройствах с пружинными приводами обязательно наличие двух приводов.

Предохранительное торможение подъемной машины осуществляется как машинистом, так и автоматически. Включение предохранительного тормоза сопровождается отключением подъемного двигателя от сети.

1940. На подъемной машине устанавливается стопорное устройство, обеспечивающее регулировку положения барабана и ремонт тормозного устройства.

При применении барабанов, допускающих дистанционное отсоединение от вала, предусматривается блокировка, обеспечивающая предварительное стопорение освобожденного барабана или его переставной части.

1941. При заторможенном состоянии машины или лебедки момент, развиваемый предохранительным тормозом, должен быть не менее 3-кратного статического момента нагрузки.

На работающей машине или лебедке рабочий тормоз должен обеспечивать получение тормозного момента не менее 3-кратного статического момента нагрузки.

Минимальные отношения величин моментов, развиваемых предохранительным тормозом при заторможенном состоянии машины, к статическим моментам приведены в приложении N 25 к настоящим Правилам.

Для наклонных горных выработок с переменными углами наклона тормозной момент принимается по наибольшему углу наклона выработки.

При перестановке холостого барабана тормозным устройством развивается на одном тормозном шкиве тормозной момент, равный не менее 1,2 статического момента, создаваемого весом подъемного сосуда и одной ветвью каната.

1942. После замены элементов тормозной системы проводится ее испытание.

1943. Исполнительный орган тормоза снабжается блокировками, исключающими возможность растормаживания машины при чрезмерном износе колодок. Указанное требование не распространяется на лебедки и подъемные машины с грузовым приводом тормоза, на котором оттормаживание рабочего тормоза осуществляется вручную.

1944. Продолжительность холостого хода предохранительного тормоза подъемных машин не должна превышать:

0,5 с - при пневмогрузовом приводе тормоза;

0,6 с - при гидрогрузовом приводе тормоза;

0,3 с - при пневмопружинном и гидропружинном приводах тормоза.

Для проходческих лебедок продолжительность холостого хода не должна превышать 1,5 с.



Время срабатывания предохранительного тормоза с учетом времени холостого хода независимо от типа привода тормоза не должно превышать 0,8 с.

1945. Подъемные машины и лебедки снабжаются индикатором глубины, показывающим машинисту подъемной машины положение сосудов в стволе, и автоматическим звонком, сигнализирующим о необходимости начала периода замедления.

1946. Подъемная машина должна иметь:

вольтметр и амперметр;

манометры, показывающие давление сжатого воздуха или масла в тормозной системе;

самопишущий скоростемер для машин со скоростью свыше 3 м/с, установленных на поверхности.

### **Требования к бурению, эксплуатации и ремонту скважин**

1947. Бурение скважин с поверхности, подземных скважин всех назначений (добывающих, нагнетательных, вентиляционных, технологических, для прокладки кабелей и трубопроводов) (далее - скважины) при добыче нефти подземным способом осуществляется в соответствии с проектной документацией, документацией по ведению работ по добыче нефти, ТР.

1948. При бурении скважины с поверхности при подходе ее забоя к горной выработке на расстояние, установленное проектной документацией, на участке горной выработки, на котором скважина может пересечь горную выработку, не допускается:

ведение работ;

передвижение людей и транспортных средств;

перекачивание жидкостей по трубопроводам;

передача электроэнергии по кабелям, проложенным на данном участке.

1949. На границах участка пересечения скважины и горной выработки выставляются предупреждающие знаки.

1950. На проведение работ по строительству, эксплуатации и ремонту подземных скважин выдается наряд.

1951. В горных выработках, где будет вестись строительство, эксплуатация и ремонт подземных скважин, настилаются дощатые полы для прохода людей, толщина и уклоны которых устанавливаются ТР.

Не допускается размещать элементы "горячих" трубопроводов на расстоянии меньше чем 150 мм от пола.

1952. Устьевое оборудование и обсадные колонны подземных скважин должны выдерживать давление, не менее чем в 1,5 раза превышающее расчетное максимальное рабочее давление внутри ствола скважины.

1953. При строительстве подземных скважин элементы их конструкции укладываются к одному из бортов горной выработки в штабель.

Расстояние между штабелем и противоположным бортом горной выработки или наиболее

выступающим габаритом расположенного в данном сечении горной выработки оборудования, коммуникаций, проходящего по ней подвижного состава и между двумя соседними штабелями должно быть не менее 1 м.

Высота штабеля должна быть не более 1,25 м.

1954. При строительстве и ремонте подземных восстающих скважин:

навинчивание или свинчивание бурильных труб выполняется при закрепленной бурильной колонне в зажимном устройстве бурильного станка;

обсадная колонна оснащается центрирующими устройствами, конструкция и места установки которых определяются ТР;

до начала цементирования обсадные колонны раскрепляются в почву или в противоположный бок горной выработки. Допускается раскрепление обсадных колонн в упорное устройство, распертое в борта и почву горной выработки;

спуск обсадных колонн в скважины и закачивание цементного раствора в затрубное пространство проводятся под руководством работника нефтяной шахты. Не допускается нахождение в рабочей зоне лиц, не связанных с проведением данных работ.  
(в ред. Приказа Ростехнадзора от 31.01.2023 N 24)

1955. При проведении работ по строительству и ремонту подземных скважин, предназначенных для закачивания теплоносителя, на участках, где ведется нагнетание пара в пласт, предусматривается:

наличие на устье скважины ПВО;

прекращение закачивания теплоносителя в соседние скважины не позднее чем за 10 суток до начала работ;

проведение контроля состояния рудничной атмосферы по графику, указанному в наряде;

наличие на рабочем месте аптечки для оказания первой помощи работникам;

обеспечение машинистов буровых установок средствами связи с горным диспетчером нефтяной шахты, установленными на расстоянии не более 100 м со стороны свежей струи воздуха от работающего бурового станка;

бурение скважин с промывкой;

отведение продукции пробуриваемой подземной скважины;

наличие тепловой изоляции, обеспечивающей температуру поверхности выкидной линии, трапа и приемной емкости, не устроенной в массиве пород, не более 40 °С.

При проведении работ осуществляется контроль температуры жидкости, выходящей из скважины, дистанционным термометром.

1956. При строительстве и эксплуатации подземных скважин не допускается:

устанавливать предохранительные клапаны и КИП на работающем оборудовании;

устанавливать запорные приспособления между предохранительными клапанами и оборудованием;

устанавливать задвижки без специальных запоров на продувочных стояках, конденсатосборных и конденсатоотводных линиях;

при опрессовании обвязки буровых станков и насосов находиться в месте испытаний лицам, не связанным с проведением указанных работ;

применять смазочные масла, не соответствующие эксплуатационной документации на оборудование.

1957. В качестве источников сжатого воздуха при освоении и эксплуатации скважин допускается использовать общешахтную сеть сжатого воздуха и (или) передвижные компрессорные установки.

1958. При восстановлении горных выработок устья выявленных в них скважин, восстановление которых не предусматривается, тампонируются.

1959. Устья скважин, которые не находятся в эксплуатации, герметизируются.

1960. При выявлении значительных скоплений попутного нефтяного газа, воды и нефти, находящихся под высоким давлением, а также тектонических нарушений разрабатываются меры, обеспечивающие безопасное ведение работ по строительству, ремонту и эксплуатации подземных скважин и скважин, пробуренных с поверхности.

1961. Развинчивание поврежденных труб ловильными трубами осуществляется с помощью бурового станка. Не допускается развинчивание поврежденных труб вручную.

1962. Строительство подземных скважин разрешается выполнять в нефтяных шахтах обеих групп опасности по газам из горных выработок, пройденных как по продуктивным пластам-коллекторам, так и по вмещающим их породам.

Строительство скважин на добычном блоке осуществляется в соответствии с проектной документацией и ТР.

1963. Перед началом строительства подземных скважин из горной выработки комиссией, состав которой определяется организационно-распорядительным документом нефтяной шахты, принимается горная выработка для строительства подземных скважин.  
(в ред. Приказа Ростехнадзора от 31.01.2023 N 24)

Результат приемки оформляется актом, составленным по форме, установленной организационно-распорядительным документом нефтяной шахты.  
(в ред. Приказа Ростехнадзора от 31.01.2023 N 24)

Акт приемки хранится в нефтяной шахте весь период эксплуатации нефтяной шахты.  
(в ред. Приказа Ростехнадзора от 31.01.2023 N 24)

1964. Не допускается нахождение людей в зоне действия движущихся частей работающих буровых станков.

1965. К буровым станкам с пневмоприводом и электроприводом подводятся водопроводы для обеспечения промывки скважин при их бурении.

Допускается осуществлять промывку скважин от напорного трубопровода в случае использования буровых установок с гидроприводом.

1966. При бурении буровой станок раскрепляется, а его ходовая часть затормаживается.

1967. Буровые станки с пневмоприводом оборудуются:

на воздухопроводе сжатого воздуха в пределах видимости машинистов буровых установок - манометром, вентилем, регулирующим подачу воздуха, и предохранительным клапаном с отводом сжатого воздуха. Воздухопроводы сжатого воздуха опрессуются на полуторакратное рабочее давление. Предохранительный клапан должен срабатывать при давлении, превышающем максимальное рабочее давление на 15%;

трубой для отвода шлама и аэрированной жидкости, выведенной для подключения к шламоуловителю на расстояние не менее чем на 15 м от бурового станка по ходу вентиляционной струи.

Не допускается проникновение в буровой станок с пневмоприводом запыленного воздуха и аэрированной жидкости.

1968. Бурение участка подземной скважины, предназначенного для установки кондуктора в сухих породах с продувкой воздухом, допускается с орошением выходящего из скважины шлама водой.

1969. При работе с домкратами буровых станков не допускается:

применять прокладки между головками домкратов и лафетами или хомутами, исправлять перекосы домкратов, находящихся под нагрузкой;

удерживать инструмент под натяжением подъемным канатом при перестановке или выравнивании домкратов;

приближаться к домкратам, находящимся под нагрузкой, на расстояние менее 1 м;

создавать нагрузки одновременно домкратами и лебедкой станка;

создавать натяжение бурового инструмента при неисправных манометрах гидравлических домкратов.

1970. На буровых станках применяются маслостойкие рукава, выдерживающие давление, не менее чем в 1,5 раза превышающее максимальное расчетное рабочее давление.

Во время работы шланг закрепляется за неподвижные части станка.

1971. Крепление бурового станка и его исправность проверяются машинистами буровой установки совместно с работником структурного подразделения в начале рабочей смены и перед спуском колонны обсадных труб в скважину.

Состояние крепи горной выработки в месте установки бурового станка контролируется старшим в звене машинистом буровых установок в течение рабочей смены и работником структурного подразделения, за которым закреплена эта выработка - один раз в смену.

1972. При монтаже буровых станков не допускается использование временной крепи горной выработки и трубопроводов в качестве опор для раскрепления станка.

1973. Не допускается эксплуатация бурового станка при ослаблении раскрепления станка или нарушении крепи горной выработки, при биении деталей станка или бурового инструмента.

1974. При расположении насосов, обслуживающих буровой станок, за пределами буровой камеры, на напорной линии трубопровода в поле зрения машиниста буровой установки устанавливается манометр.

1975. Эксплуатируемый буровой станок обеспечивается:

не менее чем двумя пенными или углекислотными огнетушителями;

предусмотренным эксплуатационной документацией изготовителя комплектом латунного или обмедненного вспомогательного инструмента для аварийных работ в загазированной среде;

комплектom противоаварийного инструмента для перекрытия паровых и водяных фонтанов.

1976. Приготовление промывочных жидкостей допускается проводить как на поверхности нефтяной шахты, так и в подземных условиях.

В случае приготовления промывочной жидкости в подземных условиях:

в горной выработке, в которой размещена установка для приготовления промывочной жидкости, имеется закрытая дренажная канавка;

хранилища промывочной жидкости со стороны подходов к ним оборудуются ограждениями высотой не менее 1 м или перекрытиями (настилами).

1977. Замена бурового долота выполняется при полной остановке бурового става. Не допускается нахождение людей под поднятым буровым ставом.

1978. Устье буримой скважины оснащается устьевым оборудованием, обеспечивающим: пропуск бурового инструмента в скважину и его извлечение, герметичность на контакте устьевого оборудования с буровым инструментом, отвод продукции буримой скважины в шламовую емкость.

1979. Перед началом работ по цементированию скважины проверяется: исправность предохранительных клапанов и манометров на насосе, опрессовка цементировочного агрегата на 1,5-кратное расчетное максимальное давление.

Предохранительный клапан цементировочного агрегата устанавливается на срабатывание при превышении номинального давления на 3,5%.

1980. При цементировании скважин не допускается:

присутствие около заливочных агрегатов лиц, не связанных с их эксплуатацией;

ведение ремонтных работ на заливочных агрегатах, заливочных головках и трубопроводах, находящихся под давлением.

1981. В период ОЗЦ не допускается подход людей к цементированной скважине и проход по горной выработке мимо нее, кроме аварийных случаев. По обе стороны от цементированной скважины устанавливаются предупреждающие знаки.

На период ОЗЦ задвижка, установленная на устьевом оборудовании цементированной скважины, переводится в открытое положение.

Раскрепление обсадной колонны восстающих скважин проводится по истечении периода ОЗЦ.

1982. После окончания цементирования не допускается возникновение в заливочной системе давления, превышающего на 10% рабочее давление.

1983. При выполнении работ по извлечению бурового инструмента из скважин и перекрытию трещин пакером люди, не связанные с выполнением этих работ, выводятся из

горной выработки, где находится скважина, в горные выработки со свежей струей воздуха.

1984. Освоение скважин в нефтяных шахтах допускается только способами аэрации жидкости в скважине или нагнетания сжатого воздуха в нее.

Не допускается освоение скважин тартанием желонкой и свабированием (поршневанием).

Скважины в шахтах осваиваются только после установки и опрессовки устьевых арматур, предусмотренных проектной документацией на период эксплуатации скважин.

1985. Установленная на отводе к трапу задвижка снабжается указателями: "Открыто", "Закрыто". Рукоять задвижки находится со стороны свежей струи воздуха.

1986. Допускается при освоении подземной скважины спускать и поднимать НКТ при наличии около скважины задвижки с переводной катушкой и патрубком, выдерживающей максимальное давление в устье скважины.

В случае ГНВП в подземной скважине перекрывается на устье скважины задвижка с переводной катушкой и патрубком, а дальнейшие работы по освоению подземной скважины прекращаются.

Информация о ГНВП в подземной скважине передается горному диспетчеру нефтяной шахты.

1987. Установки с центробежными насосами комплектуются:

воздушным краном на корпусе насоса с отводом в емкость, предназначенным для выпуска воздуха при заливке насоса;

кожухом для ограждения соединительной муфты;

устройством для заливки насоса;

манометром с краном, задвижкой и обратным клапаном, установленными на напорном трубопроводе насоса в пределах видимости работника, обслуживающего насос.

Не допускается включение незалитого центробежного насоса.

1988. Поршневые, возвратно-поступательные, плунжерные насосы (далее - объемные насосы) оборудуются в пределах видимости работника, обслуживающего насос:

манометром, смонтированным на предохранительном устройстве;

предохранительными клапанами, рассчитанными на давление, превышающее на 10% максимальное рабочее, с отводами, направленными в приемную емкость или в канавку;

пусковыми задвижками на нагнетательной и разгрузочной линиях;

обратными клапанами на нагнетательных линиях.

Не допускается пуск объемных насосов с закрытыми пусковыми задвижками.

1989. Напорные линии центробежных насосов, нагнетательные линии и компенсаторы давления объемных насосов после их установки или ремонта подвергаются гидравлической опрессовке. Данное оборудование должно выдерживать давление, не менее чем в 1,5 раза превышающее максимальное рабочее давление, развиваемое насосом.

Не допускается выполнять гидравлическую опрессовку поршневыми насосами.

Результаты гидравлической опрессовки оформляются актом.

1990. В насосной камере на видном месте вывешиваются:

схема обвязки насосов и соединения с трубопроводами и емкостями;

схема электроснабжения насосной камеры;

схема автоматизации насосных установок;

эксплуатационная документация изготовителя насосных установок и таблица управления задвижками.

1991. Насосные установки в начале рабочей смены осматриваются и подготавливаются к работе.

Перед осмотром и подготовкой к работе на пусковом аппарате вывешивается предупреждающий знак, а насосные установки, управляемые автоматически или дистанционно, переводятся на ручное управление.

Не допускается оставлять без контроля работающие насосные установки.

После окончания осмотра и подготовки насосной установки к работе ее управление переводится из ручного режима управления в автоматический или дистанционный режим управления.

1992. При ручном пуске и ручной остановке насосных установок проверяется положение соответствующих задвижек на нагнетательных и разгрузочных линиях.

1993. Во время эксплуатации насосов осуществляется контроль за их герметичностью. Течи в сальниках, торцовых уплотнениях насосов и соединениях трубопроводов устраняются.

1994. Подшипники насосов обеспечиваются смазкой в количестве, установленном эксплуатационной документацией изготовителя.

Не допускается перегрев подшипников насосов выше показателей, установленных эксплуатационной документацией изготовителя.

1995. При переключении с работающего насоса на резервный проверяются правильность открытия и закрытия задвижек рабочей и резервной насосной установки и готовность резервного насоса к пуску.

1996. При перекачивании жидкостей поршневыми насосами прекращение подачи проводится после остановки насоса или перевода потока в другую емкость.

1997. Не допускается на время перерыва монтажных или демонтажных работ оставлять в незакрепленном состоянии узлы монтируемого или демонтируемого насосного оборудования.

Не допускается использовать фундаменты насосных агрегатов в качестве опор для грузоподъемных устройств.

1998. Способы эксплуатации подземных добывающих скважин в нефтяных шахтах определяются проектной документацией, документацией по ведению работ по добыче нефти и ТР.

1999. Прием добычных блоков к разработке осуществляется комиссией, состав которой определяется организационно-распорядительным документом нефтяной шахты.  
(в ред. Приказа Ростехнадзора от 31.01.2023 N 24)

Результат приемки оформляется актом, составленным по форме, установленной организационно-распорядительным документом нефтяной шахты.  
(в ред. Приказа Ростехнадзора от 31.01.2023 N 24)

Акт приемки хранится в нефтяной шахте весь период эксплуатации нефтяной шахты.  
(в ред. Приказа Ростехнадзора от 31.01.2023 N 24)

2000. При эксплуатации подземных скважин параметры теплоносителя, режим закачивания теплоносителя в пласт через нагнетательные скважины, контроль за работой нагнетательных скважин должны соответствовать технологическим режимам закачки теплоносителя в пласт через нагнетательные скважины, содержащимся в проектной документации, документации по ведению работ по добыче нефти, ТР.

2001. Обслуживание действующих нагнетательных и добывающих подземных скважин на участках добычи нефти осуществляется звеном рабочих в составе не менее двух человек по сменному маршруту.

Места и периодичность контроля параметров рудничной атмосферы лицами, обслуживающими действующие нагнетательные и добывающие подземные скважины, указываются в наряде.

2002. При глушении подземной скважины в горной выработке, из которой она пробурена, предусматривается комплект противоаварийного инструмента для перекрытия водяных фонтанов и комплект латунного или обмедненного вспомогательного инструмента.

2003. Нагнетательные и добывающие скважины оборудуются индивидуальными или групповыми запорными устройствами, позволяющими регулировать расход теплоносителя и отбор продукции.

2004. В структурных подразделениях, ведущих работы по добыче нефти, ведется журнал записи результатов испытаний, осмотров, проверки и ремонтов "горячих" трубопроводов и устьев нагнетательных скважин по форме, установленной организационно-распорядительным документом нефтяной шахты.  
(в ред. Приказа Ростехнадзора от 31.01.2023 N 24)

2005. Лица, ответственные за ежедекадный осмотр и контроль состояния "горячих" трубопроводов и нагнетательных скважин, назначаются организационно-распорядительным документом нефтяной шахты. Результаты ежедекадного осмотра и контроля заносятся в журнал записи результатов испытаний, осмотров, проверки и ремонтов "горячих" трубопроводов и устьев нагнетательных скважин.  
(в ред. Приказа Ростехнадзора от 31.01.2023 N 24)

2006. Нагнетательная скважина или группа таких скважин оборудуется средствами измерения давления и температуры подаваемого в них теплоносителя.

Устьевое оборудование нагнетательных скважин, предназначенных для нагнетания в пласт воды с температурой ниже 40 °С, оснащается манометрами и расходомерами. Допускается установка одного манометра и расходомера на группу нагнетательных скважин.

2007. Если в качестве теплоносителя используется агрессивная пластовая вода, то для ее перекачивания применяется насосное оборудование, изготовленное из антикоррозийных высокопрочных материалов.



2008. Устьева арматура нагнетательных скважин до установки ее на устье опрессуется в собранном виде на пробное гидравлическое давление. Перед пуском в эксплуатацию обвязка насосов подвергается опрессовке и должна выдерживать давление, не менее чем в 1,5 раза превышающее максимальное рабочее давление, развиваемое насосом.

Результаты опрессовки оформляются актом.

2009. На отводах от подземного магистрального паропровода к группе нагнетательных скважин устанавливается запорная арматура.

2010. Контроль за процессом закачивания теплоносителя в пласт осуществляется оператором по добыче нефти.

Режим закачивания теплоносителя в пласт через нагнетательные скважины определяется руководителем структурного подразделения, ведущего работы по добыче нефти.

2011. Свабирование (поршневание) и тартание в добывающих скважинах допускается применять после первого их ремонта.

Допускается эксплуатация добывающих скважин свабированием или тартанием после их освоения только на истощенных продуктивных пластах.

2012. При компрессорной (эрлифтной) эксплуатации в качестве рабочего агента применяется сжатый воздух из общешахтной сети, а в нефтяных шахтах I группы опасности по углеводородным газам - и от передвижных компрессорных установок.

2013. На линиях сжатого воздуха от передвижных компрессоров в самых пониженных местах устанавливаются масловодоотделители, оборудованные автоматической или ручной продувкой. Линии продувки выводятся в горные выработки с исходящей струей воздуха и направляются в канавку.

На линиях сжатого воздуха от передвижных компрессоров между масловодоотделителями и распределительными батареями устанавливаются обратные клапаны, конструкция которых исключает возможность скопления в них масла.

2014. Приемные воздушные коллекторы передвижных компрессоров устраиваются в специальных камерах или горных выработках и имеют фильтры для очистки воздуха от механических примесей.

Передвижной компрессор останавливается при возникновении возможности попадания углеводородных газов и паров жидких углеводородов в его приемный воздушный коллектор.

2015. При продувании скважин ведется наблюдение за давлением и температурой на линиях сжатого воздуха от передвижных компрессоров. Не допускается продувание промежуточных холодильников.

2016. Для измерения буферного давления и давления в затрубном пространстве на добывающих скважинах стационарно устанавливаются отводы с трехходовыми кранами для включения манометров.

2017. Возможность применения поверхностно-активных веществ при компрессорной эксплуатации добывающих скважин определяется ТР.

2018. При эксплуатации группы скважин, обслуживаемых одной погружной гидropоршневой насосной установкой, на нагнетательной линии насоса устанавливается электроконтактный манометр и предохранительный клапан, отвод которого выведен под уровень рабочей жидкости насоса в емкости.

2019. Перед пуском погружной гидропоршневой насосной установки нагнетательная линия насоса со всеми отводами к добывающим скважинам, устьевая арматура и обсадные колонны добывающих скважин испытываются и должны выдерживать давление, не менее чем в 1,5 раза превышающее максимальное рабочее давление, развиваемое насосом.

2020. Гидропоршневая насосная установка запускается в работу после проверки исправности электроконтактного манометра при открытых запорных устройствах на линиях всасывания и нагнетания насоса и на перепускной линии.

Давление в напорной системе создается после установления нормальной работы оборудования, установленного в технологической линии транспорта нефти.

2021. При остановке гидропоршневой насосной установки давление в нагнетательном трубопроводе снижается до атмосферного.

2022. Для спуска и подъема гидропоршневые насосные установки оборудуются подъемниками.

До спуска или подъема гидропоршневых насосных установок давление в устьях добывающих скважин снижается до атмосферного.

2023. Сброс газовой смеси из эрлифтных скважин осуществляется в специальный газоотвод.

2024. Гидропоршневые насосные установки обслуживаются не менее чем двумя рабочими.

2025. Перед разборкой устьевой арматуры давление в кольцевом и затрубном пространстве скважин снижается до атмосферного.

2026. Вырезка труб в скважине выполняется под руководством работника нефтяной шахты.  
(в ред. Приказа Ростехнадзора от 31.01.2023 N 24)

2027. Не допускается оставлять колонну труб на весу при перерывах в работе по подъему или спуску труб и штанг.

2028. При выбросе трубы на площадку или пол свободный конец ее устанавливается на скользящую подкладку.

Выброс и подъем штанг и труб проводится по одной трубе или штанге.

2029. При чистке песчаных пробок желонкой используется крюк, не вызывающий искр при трении, ящик-отбойник с "подушкой", сточный желоб и шланг от водяной линии.

Не допускается опорожнять желонку непосредственно на пол рабочей площадки.

Не допускается чистка желонкой песчаных пробок в фонтанных и (или) выделяющих газ или пар скважинах.

2030. На насосе промывочной установки устанавливаются манометр и предохранительное устройство. Выкидная линия от предохранительного устройства направляется в канавку и закрепляется.

2031. При промывке пробок в скважинах, из которых возможны выбросы, устанавливается противовыбросовая задвижка на устье скважины или герметизирующее устройство - на промывочных трубах.

Для промывки пробок в скважинах применяется промывочная жидкость с удельным весом, при котором обеспечивается гидростатическое давление жидкости в скважине, равное пластовому давлению.

2032. Очистка труб от отложений парафина осуществляется методом пропаривания.

2033. На паропроводе предусматривается предохранительный клапан с отводом, исключающий возможность ожога паром людей.

2034. При пропаривании скважины не допускается нахождение людей вблизи ее устья.

2035. Шланг для подачи пара в НКТ оборудуется специальными наконечниками.

2036. Работы по ремонту скважин ведутся под руководством работника нефтяной шахты. (в ред. Приказа Ростехнадзора от 31.01.2023 N 24)

2037. При ремонте одной из нагнетательных скважин в камере или галерее остальные нагнетательные скважины, выходящие из этой горной выработки, останавливаются.

**Общие требования к транспорту теплоносителя,  
нефти, воды, попутного нефтяного газа и сжатого воздуха  
в горных выработках**

2038. Устройство, монтаж и эксплуатация поверхностных и подземных шахтных воздушных компрессорных установок, воздухопроводов и воздухохранильников, масловодоотделителей и концевых охладителей проводятся в соответствии с требованиями правил устройства и безопасной эксплуатации стационарных компрессорных установок, установленных Ростехнадзором.

2039. Технология комплекса сбора, транспорта, подготовки нефти, попутного нефтяного газа и воды в подземных горных выработках нефтяных шахт обеспечивает:

сбор продукции добывающих скважин в емкости добычных блоков;

сепарацию нефтяных газов (газового конденсата) в газосепараторах и отвод их по газосборной сети шахты на шахтную поверхность для шахт II группы опасности по углеводородным газам;

выделение в сборных емкостях добычных блоков крупнозернистых и среднезернистых механических примесей из продукции добывающих скважин;

закрытый транспорт нефтеводяной эмульсии от емкостей добычных блоков до участковых нефтеловушек, центральных нефтеловушек;

отстой и разделение нефти и воды со сбросом их в предназначенные для этого емкости;

закрытый транспорт нефти непосредственно на установку подготовки нефти на шахтной поверхности;

транспорт излишков воды с нефтеловушек в водосборники и последующая откачка на очистные сооружения на шахтной поверхности.

2040. Для шахт I группы опасности по углеводородным газам допускается открытый сбор продукции добывающих скважин в емкости добычных блоков.

2041. При бурении скважин станками с гидроприводом или с промывкой в полевых штреках сброс воды в водоотливные канавки допускается при условии, что вода по

водоотливным канавкам отводится в емкости, предназначенные для ее сбора.

2042. Водоотливные канавки в горных выработках нефтяных шахт II группы опасности по углеводородным газам используются для сбора и отвода жидкости, выделяющейся из горных пород.

2043. Не допускается:

размещать нефтеловушки и нефтеперекачивающие станции в тупиковых горных выработках;

оставлять застой нефти на фундаментах насосов и под фундаментной рамой оборудования и механизмов.

### **Материалы, используемые в горных выработках для сбора, транспорта, подготовки нефти, попутного нефтяного газа и воды**

2044. Для перекачивания и транспортирования нефти, газа и газоконденсата не допускается применять оборудование и трубы, изготовленные из диэлектрических материалов с удельным объемным электрическим сопротивлением более  $10^9$  Ом·м.

2045. В качестве прокладочных материалов для фланцевых соединений шахтных воздухопроводов применяются материалы с температурой тления не ниже 350 °С.

2046. Крепь емкостей сбора и подготовки нефти и воды, сходни, перила, трапы, мостки и площадки в этих емкостях выполняются из негорючих и неискроопасных материалов.

### **Емкости системы сбора, транспорта и подготовки нефти и воды**

2047. В эксплуатационных выработках, в которые возможно поступление воды из горных выработок откаточного горизонта, оборудуются приемные емкости для сбора воды. Объем приемных емкостей рассчитывается с учетом максимального поступления воды из горных выработок откаточного горизонта.

Приемные емкости оборудуются рабочей и резервной насосными установками, каждая из которых обеспечивает откачку максимального суточного притока жидкости в эксплуатационную выработку не более чем за 20 часов.

2048. В нефтяных шахтах II группы опасности по углеводородным газам не допускается использование открытых емкостей сбора и подготовки нефти и воды. Емкости сбора и подготовки нефти и воды в эксплуатационных блоках выполняются герметичными и оснащаются трубопроводами для отвода выделяющихся в них газов и паров в дегазационную сеть.

2049. Смотровые окна нефтеотстойников и нефтесборников в нефтяных шахтах II группы опасности по углеводородным газам выполняются герметичными из материала, который также обеспечивает видимость через смотровые окна.

2050. Температура подогрева нефти в емкостях системы сбора и подготовки определяется проектной документацией. Нагрев нефти проводится водяным паром или горячей водой.

2051. В емкостях нефтеловушек устанавливаются насосные установки (гидроэлеваторы) с поплавковой системой всасывающего трубопровода насоса.

2052. Ручной отбор проб нефти из нефтесборников проводится при нахождении жидкости в них в "спокойном состоянии".

2053. Работы в емкостях для нефти допускается проводить после охлаждения их водой до температуры окружающего воздуха. Перед началом работ по очистке емкости проветриваются, в них определяется содержание углеводородных газов, паров жидких углеводородов, оксида углерода, диоксида углерода и кислорода переносными приборами и отбираются пробы воздуха для последующего анализа в газоаналитической лаборатории.

Емкости для нефти при отборе проб воздуха и выполнении в них работ по очистке и ремонту проветриваются.

Отбор проб воздуха, работы по очистке и ремонту емкостей для нефти проводятся под руководством работника нефтяной шахты.  
(в ред. Приказа Ростехнадзора от 31.01.2023 N 24)

Отбор проб воздуха, работы по очистке и ремонту емкостей для нефти производятся работником, одетым в СИЗ и шланговый противогаз или включенным в воздушнобаллонный аппарат. Свободный конец шланга шлангового противогаза закрепляется в зоне с чистым воздухом.

По окончании очистки или ремонта емкости для нефти перед закрытием ее люков лицо, ответственное за проведение указанных работ, должно лично убедиться, что в емкости отсутствуют люди, инструменты и материалы.

2054. Во время открытия, отбора проб воздуха, очистки или ремонта, закрытия емкости для нефти не допускается нахождение людей на исходящей из нее струе воздуха.

### **Шахтные трубопроводы**

2055. Проектирование, строительство и эксплуатация шахтных трубопроводов осуществляются в соответствии с требованиями настоящих Правил.

2056. Шахтные трубопроводы устанавливаются (подвешиваются) на опоры (подвесы), конструкция которых определяется проектной документацией и допускает смещение труб в продольном и поперечном направлениях.  
(п. 2056 в ред. Приказа Ростехнадзора от 31.01.2023 N 24)

2057. В вертикальных горных выработках применяются опоры, обеспечивающие снижение вертикальных нагрузок трубопроводов.

2058. В верхних и нижних частях вертикальных и наклонных трубопроводов устанавливаются устройства для слива жидкости.

2059. Напорные водопроводы и трубопроводы сжатого воздуха прокладываются в вертикальных горных выработках, оборудованных клетевым подъемом. Не допускается размещение трубопровода при давлении в нем 6,4 МПа против входа и выхода в клеть.

Нефтепроводы для выдачи нефти из шахты и трубопроводы для подачи теплоносителя в нефтяную шахту прокладываются в скважинах.

2060. При строительстве и реконструкции нефтяных шахт предусматриваются горные выработки, параллельные откаточному и вентиляционному штрекам, предназначенные для прокладки по ним паропроводов и пропуска исходящей струи воздуха.

2061. При размещении трубопроводов в выработках эксплуатационных уклонов, панелей:

в ходке уклона или панели прокладываются трубопровод сжатого воздуха, напорный трубопровод к гидроэлеваторам и буровому станку;

в вентиляционной выработке уклона или панели прокладываются трубопровод для теплоносителя, трубопровод для откачки продукции добывающих скважин, сбросной трубопровод гидроэлеваторов, дегазационный трубопровод.

2062. Трубопроводы, предназначенные для транспортирования газов и водяного пара, размещаются в верхних частях горных выработок.

Трубопроводы, служащие для транспортирования чистых жидкостей, их смесей и смесей жидкостей с механическими примесями, размещаются на почве или в нижней части горной выработки.

Между трубопроводами предусматриваются свободные промежутки для проведения работ по их обслуживанию, ремонту и замене.

Ширина проходов между наиболее выступающими частями трубопроводов и максимальными габаритами передвигающихся по выработке машин, оборудования, механизмов, транспортных сосудов должна быть не менее 0,7 м при высоте прохода не менее 1,8 м.

Ширина зазора между трубопроводами и габаритами подвижного состава должна быть не менее 0,25 м.

Не допускается прокладка трубопроводов в горных выработках, проведенных по породам, склонных к пучению.

2063. Трубопроводные штреки оборудуются рельсовыми путями из рельсов не ниже типа Р18.

2064. На нагнетательных трубопроводах насосов, проложенных в наклонных горных выработках, вертикальных стволах и скважинах, устанавливаются обратные клапаны.

2065. Предохранительные клапаны, установленные на аппаратах сбора и транспорта нефти, газа и воды и трубопроводах, регулируются на давление срабатывания, превышающее рабочее давление в аппарате или трубопроводе не более чем на 10% от рабочего давления.

2066. Исправность предохранительной, регулирующей и запорной арматуры проверяется в соответствии с графиком, утвержденным техническим руководителем нефтяной шахты. (в ред. Приказа Ростехнадзора от 31.01.2023 N 24)

Чугунная арматура защищается от напряжения изгиба.

Запорная арматура на трубопроводах, не имеющая механизированного привода, открывается специальными латунными или обмедненными ключами (крючками).

2067. Трубопроводы после монтажа и капитального ремонта проверяются на прочность и герметичность. До установки арматуры и опрессовки трубопровод продувается или промывается.

2068. Шахтные трубопроводы после монтажа или ремонта подвергаются испытаниям:

газопроводы и воздухопроводы - пневматическому испытанию на давление, равное рабочему давлению в шахтной сети сжатого воздуха, но не менее 0,3 МПа;

промысловые трубопроводы - гидравлическому испытанию, проводимому в соответствии с требованиями главы XXXIII настоящих Правил.

Величина испытательного гидравлического давления для трубопроводов (кроме "горячих"

трубопроводов) должна превышать рабочее давление на 25%, но не менее чем на 0,2 МПа.

Шахтные "горячие" трубопроводы испытываются давлением, превышающим максимальное рабочее давление в 1,5 раза, но не менее, чем на 0,5 МПа.

2069. Работы по испытанию (опрессовке) трубопроводов проводятся под руководством работника нефтяной шахты.

(в ред. Приказа Ростехнадзора от 31.01.2023 N 24)

В горных выработках, по которым возможен проход людей к испытываемому трубопроводу, выставляются посты или вывешиваются предупреждающие знаки.

2070. Неиспользуемые участки газопроводов и нефтепроводов отсоединяются от действующих сетей и закрываются стальными заглушками.

В горных выработках допускается использовать под водопроводы ранее использовавшиеся нефтепроводы и газопроводы после их реконструкции, обработки и испытаний.

2071. Осмотры шахтных подземных трубопроводов проводятся:

ежесуточно - мастерами участков добычи нефти, вентиляции и техники безопасности;

ежемесячно - начальниками или заместителями начальников структурных подразделений;

ежеквартально - главным механиком нефтяной шахты или лицом, им назначенным, и руководителем службы внутришахтного транспорта нефтяной шахты или лицом, им назначенным;

(в ред. Приказа Ростехнадзора от 31.01.2023 N 24)

один раз в полугодие - техническим руководителем нефтяной шахты или лицом, им назначенным.

(в ред. Приказа Ростехнадзора от 31.01.2023 N 24)

В нефтяной шахте ведется журнал записи результатов испытаний, осмотров и ремонтов трубопроводов, оформленный по форме, установленной организационно-распорядительным документом нефтяной шахты.

(в ред. Приказа Ростехнадзора от 31.01.2023 N 24)

### **Служба по термошахтной разборке и шахтные "горячие" трубопроводы**

2072. На нефтяной шахте, на которой используется термошахтная технология, составляется план горных работ с нанесенной на него схемой прокладки магистральных и распределительных "горячих" трубопроводов. На схеме для всех действующих магистральных и распределительных "горячих" трубопроводов указываются:

порядковый номер трубопровода;

вид транспортируемой среды;

давление и температура транспортируемой среды;

протяженность участков трубопроводов с указанием диаметров и толщин стенок труб;

расположение компенсаторов, арматуры с указанием ее типов и номеров, спускных и продувочных устройств;

тип и конструкция теплоизоляционного покрытия;

способы прокладки;

недействующие и отключенные участки трубопроводов.

Изменения в схему вносятся работником участка по добыче нефти в течение суток, начиная с момента фактического изменения одной или более характеристик магистральных и распределительных "горячих" трубопроводов.

2073. Места подключения трубопроводов, выходящих из пробуренных с дневной поверхности в подземные выработки пароподающих скважин, к магистральным трубопроводам для транспортирования теплоносителей, оборудуются манометрами с кранами и термометрами. Если в качестве теплоносителя применяется водяной пар, то в этих местах также устанавливаются устройства для отвода конденсата.

Контроль за состоянием и работой приборов, а также выпуск конденсата из трубопроводов проводятся работниками структурных подразделений добычи (термодобычи) нефти по графику, утвержденному техническим руководителем нефтяной шахты. При превышении установленных проектной документацией или ТР параметров теплоносителя необходимо немедленно сообщить об этом горному диспетчеру нефтяной шахты или руководителю структурного подразделения добычи (термодобычи) нефти.  
(в ред. Приказа Ростехнадзора от 31.01.2023 N 24)

2074. Тепловая изоляция трубопроводов и устьевого оборудования скважин выполняется из негорючих материалов, не токсичных при воздействии высокой температуры и при контакте с нефтью, водой и рудничной атмосферой.

2075. Фланцевые соединения "горячих" трубопроводов, проложенных в горных выработках, оснащаются съемной теплоизоляцией для обеспечения удобного доступа к ним при осмотрах и ремонтах.

2076. Запорная арматура на "горячих" трубопроводах устанавливается в хорошо проветриваемых местах, доступных для осмотров и ремонтов. В необходимых случаях для подхода к ней устраиваются лестницы, переходы и площадки. Запорная арматура на "горячих" трубопроводах нумеруется, начиная от источника теплоносителя или от насосной установки.

2077. Участки "горячих" трубопроводов, проложенные по почве горной выработки и в канавах, оснащаются изоляцией для защиты от коррозии.

2078. В нижних точках каждого отключаемого задвижками участка паропровода предусматриваются штуцеры с запорной арматурой и отводами в водоотливную канаву, предназначенные для слива конденсата из паропровода.

2079. Все "горячие" трубопроводы покрываются тепловой изоляцией. Температура поверхности тепловой изоляции при эксплуатации "горячих" трубопроводов не должна превышать 40 °С.

2080. В местах, где наблюдается капез нефти и воды, "горячие" трубопроводы защищаются кожухами или козырьками.

2081. В местах ответвлений от магистральных "горячих" трубопроводов устанавливаются неподвижные опоры.

2082. П-образные компенсаторы и арки "горячих" трубопроводов в местах переходов через горные выработки закрепляются к элементам крепи горной выработки или укладываются в канавки.



2083. На магистральных "горячих" трубопроводах около пароподающих скважин, на входах и выходах в горные выработки, в которых ведется закачка теплоносителя или добыча горячей продукции добывающих скважин, вывешиваются аншлаги: "Опасно! Нагнетание пара (горячей воды)!"

2084. В горных выработках, в которых ведется закачка теплоносителя или добыча горячей продукции добывающих скважин, на исходящей струе воздуха устанавливаются спиртовые термометры.

2085. При пуске в работу "горячих" трубопроводов из горных выработок, где они проложены, все люди выводятся в горные выработки, в которых нет запускаемых в работу "горячих" трубопроводов.

Пуск "горячих" трубопроводов в работу проводится по письменному указанию начальника структурного подразделения добычи (термодобычи) нефти, согласованному с руководителем службы аэрологической безопасности.

2086. Ремонт трубопроводов для теплоносителей проводится с соблюдением мер, предусматривающих промышленную безопасность и безопасность проведения ремонтных работ, утвержденных техническим руководителем нефтяной шахты: отключение ремонтируемого участка трубопровода от нагнетательных скважин и от источника теплоносителя; снижение давления в ремонтируемом участке трубопровода до атмосферного. (в ред. Приказа Ростехнадзора от 31.01.2023 N 24)

Снижение давления в системе трубопроводов для теплоносителей проводится только на земной поверхности.

2087. Проведение наружного осмотра шахтных "горячих" трубопроводов допускается без снятия изоляции. Результаты осмотра записываются в журнал записи результатов испытаний, осмотров, проверки и ремонтов "горячих" трубопроводов и устьев паронагнетательных скважин.

2088. Не допускается проводить ремонтные работы на нагнетательных трубопроводах и запорных устройствах на них во время нагнетания теплоносителя в пласт или при температуре стенок труб выше 40 °С.

### **Система сбора и транспорта попутного нефтяного газа и газового конденсата**

2089. В системе сбора и транспорта попутного нефтяного газа и газового конденсата предусматриваются сбор и отведение на земную поверхность газообразных компонентов, удаление из газопроводов, сбор в емкости и удаление из нефтяной шахты газового конденсата.

2090. В одной горной выработке допускается установка нескольких газосепараторов в следующих случаях:

в горной выработке ведутся одновременно бурение и эксплуатация добывающих скважин;

скважины, эксплуатируемые в горной выработке, не могут быть обслужены одним газосепаратором из-за его малой пропускной способности.

2091. Газопроводы сети дегазации нефти прокладываются в горных выработках с исходящей струей воздуха.

2092. Сбор и удаление газоконденсата из шахтных газопроводов осуществляются в соответствии с документацией, утвержденной техническим руководителем нефтяной шахты. (в ред. Приказа Ростехнадзора от 31.01.2023 N 24)

2093. Конденсатосборный пункт устраивается в горной выработке с исходящей струей воздуха в месте примыкания газопровода к газоотводящей скважине.

2094. Транспортные сосуды, используемые для перевозки газоконденсата, оборудуются тормозными устройствами, позволяющими машинисту локомотива (аккумуляторного электровоза, гировоза), не выходя из его кабины, притормаживать транспортный сосуд при движении, полностью затормаживать его во время остановки и (или) стоянки.

2095. Колодки тормоза транспортных сосудов, используемых для перевозки газоконденсата, выполняются из материала, не дающего искр при работе.

### **Водоотлив**

2096. В горных выработках нефтяных шахт в соответствии с проектной документацией устраивают ГВУ, участковые водоотливные установки (далее - УВУ), насосные станции и передвижные насосные станции.

Водоотливные установки оборудуются аппаратурой автоматического или дистанционного автоматизированного управления.

2097. Водоотливные установки, за исключением установок, расположенных на уклонных блоках, оборудуются не менее чем двумя не соединенными между собой водосборниками.

Допускается устройство УВУ без специальных камер и с одним водосборником при притоках воды менее 50 м<sup>3</sup>/ч.

Водосборники ГВУ должны заполняться не менее чем за 4 часа, водосборники УВУ - не менее чем за 2 часа.

2098. В нефтяных шахтах, в горные выработки которых возможно поступление больших объемов воды в течение небольшого интервала времени (далее - прорывы воды), предусматриваются меры по предупреждению затопления горных выработок при прорывах воды.

В нефтяных шахтах, в которых возможны прорывы воды в горные выработки, водоотливные установки ограждаются водонепроницаемыми перемычками.

2099. ГВУ и УВУ оборудуются рабочими и резервными насосными агрегатами.

При притоке воды более 50 м<sup>3</sup>/ч ГВУ оборудуются не менее чем тремя насосными агрегатами. Число насосных агрегатов на нефтяных шахтах с притоком воды, превышающим производительность одного насосного агрегата, выбирается в соответствии с приложением N 26 к настоящим Правилам.

Производительность рабочего и резервного насосных агрегатов или группы одновременно работающих рабочих агрегатов должна обеспечивать откачку максимального суточного притока воды не более чем за 20 часов.

2100. ГВУ оборудуются не менее чем двумя водоотливными трубопроводами, один из которых является резервным. Пропускная способность каждого трубопровода должна соответствовать производительности рабочего насосного агрегата или группы одновременно работающих рабочих насосных агрегатов.

На трубопроводах в ГВУ устанавливается запорная арматура, обеспечивающая откачку воды при проведении ремонтных работ на одном насосном агрегате.

Не допускается прокладка трубопроводов водоотливных установок, работающих под

давлением свыше 6,4 МПа, в вертикальных стволах, на участках напротив дверей клетки подъемной установки.

Трубопроводы ГВУ после их монтажа и не реже, чем через каждые 5 лет эксплуатации должны испытываться при давлении, не менее чем в 1,25 раза превышающим рабочее давление.

2101. Ежегодно определяется максимальный и нормальный притоки воды, поступающей в нефтяную шахту, и ее химический анализ.

В нефтяных шахтах с притоками воды с рН менее 6 оборудование водоотлива выполняется из кислотоупорных материалов. При притоках воды с рН > 6 допускается использование оборудования водоотлива в обычном исполнении для нейтральных вод.

2102. Порядок и периодичность проведения осмотра и проверок работоспособности водоотливных установок устанавливаются организационно-распорядительным документом нефтяной шахты. Инструментальная проверка работоспособности проводится не реже одного раза в год.

(в ред. Приказа Ростехнадзора от 31.01.2023 N 24)

2103. Допускается при проведении горных выработок не подключать резервные насосные агрегаты к трубопроводу при их размещении около рабочих насосных агрегатов.

2104. При проведении вертикальных горных выработок резервные насосные агрегаты размещаются у их устья.

### **Общие требования к электротехническому хозяйству**

2105. В нефтяных шахтах не допускается применять электрические сети с глухозаземленной нейтралью источников питания и трансформаторов.

2106. Дистанционное, телемеханическое и автоматическое управление электрооборудованием напряжением выше 1140 В разрешается только при наличии автоматической блокировки, не допускающей включения ЛЭП и электрооборудования с пониженным сопротивлением изоляции относительно земли.

2107. Разъединители высокого напряжения передвижных подстанций и трансформаторов электрически блокируются с комплектными распределительными устройствами (далее - КРУ), от которых они питаются.

2108. Передвижные подстанции и трансформаторы, устанавливаемые в горных выработках с исходящей струей воздуха нефтяных шахт, опасных по газу, присоединяются к электрической сети через КРУ с дистанционным управлением по искробезопасным цепям и с БРУ, контролирующим изоляцию сети относительно земли.

2109. Телемеханическое управление КРУ с пульта горного диспетчера (оператора) нефтяной шахты организуется в соответствии с проектной документацией.

КРУ устанавливают в камерах, проветриваемых свежей струей воздуха.

Для включения РП участка и электрооборудования, расположенного в горных выработках с исходящей струей воздуха, применяются коммутационные аппараты с БРУ.

2110. Управление забойными машинами, оборудованием, ручным электроинструментом в нефтяных шахтах, опасных по газу, проводится по искробезопасным цепям.

Для подачи напряжения на забойные машины в горных выработках нефтяных шахт,

опасных по газу, применяются магнитные пускатели и магнитные станции с искробезопасными схемами управления.

Не допускается применение однокнопочных постов для управления магнитными пускателями, кроме случаев, когда эти посты применяются только для их отключения.

После окончания работы забойных машин разъединители магнитных пускателей отключаются, а их рукоятки - блокируются.

Перед выполнением ремонтных и вспомогательных работ на подвижных частях забойных машин напряжение снимается и принимаются меры, исключающие пуск забойных машин.

2111. Не допускаются параллельные соединения передвижных подстанций и трансформаторов для питания РП, к которому подключены токоприемники общей мощностью, превышающей мощность каждой из передвижных подстанций и трансформаторов.

Стационарные РП присоединяются к трансформаторным подстанциям бронированными кабелями.

2112. На пускателях, автоматических выключателях, КРУ и трансформаторах наносятся надписи, указывающие подключенное к ним электрооборудование, значение уставки тока срабатывания реле максимального тока или номинального тока плавкого предохранителя.

Распределительная, пусковая и измерительная аппаратура пломбируется.

2113. Электроснабжение и применение электрооборудования в проветриваемых ВМП тупиковых горных выработках нефтяных шахт, опасных по газу, должны соответствовать приложению N 27 к настоящим Правилам.

2114. Не допускается:

обслуживать и ремонтировать электрооборудование и электрические сети без приборов и инструмента, предназначенных для этих целей;

проводить обслуживание электрооборудования без средств защиты, используемых в электроустановках, за исключением электрооборудования напряжением 42 В и ниже, электрооборудования с искробезопасными цепями и аппаратуры телефонной связи;

эксплуатировать электрооборудование при неисправных средствах взрывозащиты, блокировках, заземлении, аппаратах защиты, нарушении схем управления, защиты и поврежденных кабелях;

ремонтить электрооборудование и кабели, находящиеся под напряжением, присоединять и отсоединять искробезопасное электрооборудование и электроизмерительные приборы под напряжением, за исключением устройств напряжением 42 В и ниже, в нефтяных шахтах, не опасных по газу, и такие же устройства с искробезопасными цепями в нефтяных шахтах, опасных по газу;

держат под напряжением неиспользуемые электрические сети, за исключением резервных;

открывать крышки оболочек взрывобезопасного электрооборудования без предварительного снятия напряжения со вскрываемого отделения оболочки, а в нефтяных шахтах, опасных по газу, - и без контроля суммарной концентрации углеводородных газов и паров жидких углеводородов;

снимать с электрических аппаратов знаки, надписи и пломбы работниками, не

уполномоченными на эти действия;

включать электрическую сеть, в которой имеются кабели с повреждениями шланговых оболочек и изоляции жил.

2115. В нефтяной шахте составляются следующие схемы подземного электроснабжения: (в ред. Приказа Ростехнадзора от 31.01.2023 N 24)

общая принципиальная схема подземного электроснабжения нефтяной шахты (далее - общая принципиальная схема);

схема подземной кабельной сети, нанесенная на схему горных выработок нефтяной шахты или на планы горных работ каждого горизонта (далее - схема подземной кабельной сети);

схемы электроснабжения отдельных горных выработок или их комплексов, обслуживаемых с каждой действующей участковой подстанции, нанесенные на планы горных выработок (далее - схемы электроснабжения отдельных горных выработок);

схема шахтной подземной связи и сигнализации.

Изменения в составе и условиях эксплуатации электрических сетей и электрооборудования, систем и аппаратуры шахтной подземной связи не позднее чем в суточный срок, начиная с момента фактического изменения состава и (или) условий эксплуатации электрических сетей, электрооборудования, аппаратуры шахтной подземной связи, отражаются в схемах подземного электроснабжения и в эксплуатационно-учетной документации связи и сигнализации.

2116. На общую принципиальную схему наносятся: кабельная сеть шахты с указанием величин номинальных напряжений, марок, длин и сечений кабелей, распределительная и защитная аппаратура, токоприемники с указанием их мощности, значения токов двухфазного короткого замыкания для случая замыкания в наиболее электрически удаленной точке защищаемого участка сети, значения уставок тока срабатывания устройств максимальной токовой защиты и номинальные токи плавких вставок предохранителей, значения токов или мощностей трехфазного короткого замыкания на шинах КРУ РП-6 и участковых подземных подстанций.

Для нефтяных шахт, имеющих разветвленную систему горных выработок и большое количество электрооборудования, допускается составление общей принципиальной схемы из отдельных частей, на которые дополнительно наносятся стационарное электрооборудование, включая участковые ТП, электрооборудование добычных и подготовительных участков.

2117. На схемы подземной кабельной сети наносятся высоковольтная и низковольтная кабельная сеть, контуры и наименования камер для электрооборудования, осветительная сеть, места установки телефонных аппаратов, направления струй воздуха.

2118. Общая принципиальная схема и схема подземной кабельной сети составляются один раз в полугодие и утверждаются техническим руководителем нефтяной шахты. (в ред. Приказа Ростехнадзора от 31.01.2023 N 24)

2119. На схемы электроснабжения отдельных горных выработок наносятся: кабельная сеть от участковых подстанций до токоприемников с указанием марок, длин и сечений кабелей, распределительная и защитная аппаратура, токоприемники, значения расчетных минимальных токов двухфазного короткого замыкания для случая замыкания в наиболее электрически удаленной точке защищаемого участка сети, значения уставок тока срабатывания реле максимального тока и номинальные токи плавких вставок предохранителей, направления струй воздуха.

Схемы электроснабжения отдельных горных выработок составляются в период их проходки и один раз в период их эксплуатации и утверждаются главным энергетиком (главным механиком) нефтяной шахты.

(в ред. Приказа Ростехнадзора от 31.01.2023 N 24)

2120. В горных выработках нефтяных шахт, опасных по газу, в надшахтных зданиях, примыкающих к стволам с исходящей струей воздуха этих шахт, применяется рудничное взрывозащищенное электрооборудование.

2121. В горных выработках нефтяных шахт, опасных по газу, не допускается откатка контактными электровозами.

2122. Работы по наладке, испытаниям, ремонту, осмотру и ревизии рудничного взрывозащищенного электрооборудования проводятся по эксплуатационной документации изготовителя в соответствии с порядком, установленным организационно-распорядительным документом нефтяной шахты, с соблюдением мер, обеспечивающих безопасность выполнения указанных работ и при суммарных концентрациях углеводородных газов и паров жидких углеводородов в рудничной атмосфере, не превышающих максимально допустимых суммарных концентраций углеводородных газов и паров жидких углеводородов, приведенных в приложении N 15 к настоящим Правилам.

(в ред. Приказа Ростехнадзора от 31.01.2023 N 24)

2123. Проверка изоляции и поиск повреждений силовых кабелей, проложенных в горных выработках нефтяных шахт, опасных по газу, проводятся при суммарных концентрациях углеводородных газов и паров жидких углеводородов, не превышающих максимально допустимых концентраций, приведенных в приложении N 15 к настоящим Правилам.

2124. Допускается применять в горных выработках нефтяных шахт, не опасных по газу, рудничное электрооборудование в нормальном исполнении, соответствующее требованиям законодательства о техническом регулировании.

На нефтяных шахтах, опасных по газу, допускается применение:

рудничного электрооборудования в нормальном исполнении, в стволах и околоствольных выработках со свежей струей воздуха, за исключением случаев, когда в этих горных выработках имеются сульфурные выделения;

рудничного электрооборудования в нормальном исполнении и электрооборудования общего назначения в помещениях вентиляторных и калориферных установок на поверхности шахт при условии, что в эти помещения не попадает рудничный воздух;

электрооборудования общего назначения в электромашинных помещениях подъемных установок, располагаемых на копрах стволов с исходящей струей воздуха, при условии, что в эти помещения не попадает рудничный воздух.

2125. Монтаж и эксплуатация рудничного электрооборудования в нормальном исполнении и электрооборудования общего назначения осуществляются в соответствии с документацией, утвержденной техническим руководителем нефтяной шахты, и содержащей:

(в ред. Приказа Ростехнадзора от 31.01.2023 N 24)

перечень мероприятий, обеспечивающих безопасную эксплуатацию электрооборудования;

схему электроснабжения;

схему проветривания горных выработок, в которых установлено электрооборудование с указанием вентиляционных устройств, обеспечивающих проветривание свежей струей;

места установки датчиков контроля суммарных концентраций углеводородных газов и паров жидких углеводородов;

перечень электрооборудования с техническими характеристиками.

2126. Работы по наладке, испытаниям, ремонту, осмотру и ревизии рудничного электрооборудования в нормальном исполнении и общего назначения проводятся по эксплуатационной документации изготовителя в соответствии с порядком, установленным организационно-распорядительным документом нефтяной шахты, с соблюдением мер, обеспечивающих безопасность выполнения указанных работ.  
(в ред. Приказа Ростехнадзора от 31.01.2023 N 24)

2127. С обеих торцовых сторон передвижных подстанций, установленных в откаточных выработках, предусматриваются площадки и со стороны высшего напряжения - деревянные решетки на изоляторах.

У передвижной подстанции устанавливается предохранительное устройство, исключающее возможность заезда подвижного состава на участок рельсового пути, на котором установлена подстанция.

На подходах к подстанции вывешиваются предупредительные знаки.

2128. Электрооборудование должно быть защищено от попадания на него нефти и воды.

2129. Включение или отключение размещенного в горных выработках нефтяных шахт электрооборудования, имеющего закрытые оболочки и нормальное положение блокировочных устройств, обеспечивающих их взрывобезопасность, может осуществляться работниками единолично при наличии у работников соответствующей группы по электробезопасности, допуска к управлению данным оборудованием, соответствии параметров рудничной атмосферы требованиям пункта 1731 настоящих Правил.

2130. Для питания электрооборудования применяется напряжение:

не выше 10 000 В - для стационарного электрооборудования, передвижных подстанций и трансформаторов;

не выше 1140 В - для передвижного электрооборудования;

не выше 127 В - для ручных электрических машин и инструментов;

не выше 60 В - для цепей подземной громкоговорящей связи и сигнализации, дистанционного управления и сигнализации КРУ, если ни один из проводников этой цепи не присоединяется к заземлению;

не выше 42 В - для цепей дистанционного управления электрооборудованием.

2131. Не допускается применять схемы, по которым осуществляется пуск электрических машин или подача напряжения на них одновременно с двух и более пультов управления. Данное требование не распространяется на схемы управления ВМП.

2132. Мощность короткого замыкания в подземной сети нефтяной шахты ограничивается величиной, соответствующей номинальным характеристикам установленного в нефтяной шахте электрооборудования и сечению кабелей, и не должна превышать 50 МВ·А.

Допускается повышение мощности короткого замыкания в подземных сетях, предназначенных для питания электрооборудования околоствольных выработок, если этому соответствуют их характеристики и сечение кабелей.

Мощность отключения выключателей КРУ общего назначения должна быть в два раза выше мощности короткого замыкания сети.

2133. Камеры и ниши для электрооборудования в горных выработках (далее - камеры и ниши), независимо от крепости пород, в которых эти выработки пройдены, закрепляются постоянной негорючей крепью, коэффициент запаса которой должен быть не менее 2.

Не допускается:

устанавливать электрооборудование в выработках без крепи, закрепленных временной и анкерной крепью;

проводить ремонт и расширение выработок, если в местах производства этих работ находится работающее или отключенное электрооборудование.

В камеры и ниши устраиваются входы шириной не менее 1,5 м и высотой не менее 1,8 м.

2134. Для монтажа и обслуживания электрооборудования в камерах и нишах должны предусматриваться проходы шириной не менее:

между машинами и аппаратами - 0,8 м;

между машинами, аппаратами и стенами камеры - 0,5 м;

между сетчатым ограждением ниши и установленными в ней аппаратами - 1,0 м.

Допускается устанавливать электрооборудование вплотную друг к другу и к стене камеры или ниши при условии, что не требуется доступ к ним с тыльной и боковой сторон для обслуживания, монтажа и ремонта.

Если не установлено сетчатое ограждение ниши, то электрооборудование устанавливается в нише на расстоянии 0,5 м от ее устья.

Не допускается загромождение проходов в камерах и нишах.

2135. В горных выработках околоствольного двора электрооборудование в камерах ГВУ и центральных подземных подстанциях (далее - ЦПП) устанавливается таким образом, чтобы места электрооборудования, доступные для проникновения нефти и воды к токоведущим частям, были расположены на высоте не менее 1,0 м от головки рельсов околоствольного двора в месте сопряжения его со стволом.

Требования настоящего пункта не распространяются на заглубленные камеры с автоматизированной откачкой жидкости.

2136. Уровень пола камер ЦПП и ГВУ должен быть не менее чем на 0,5 м выше отметки головки рельсов околоствольного двора.

Допускается устройство камер ГВУ ниже уровня околоствольного двора при условии разработки и выполнения мер, обеспечивающих безопасность работ в этих камерах.

2137. В камерах и нишах, расположенных вне нефтеносного пласта и оборудованных аппаратами и машинами, содержащими масло, не допускается устройство маслосборных ям. В камерах и нишах устраивается вал высотой не менее 0,1 м.

Течи масла устраняются, а пролитое масло - убирается.

В камерах и нишах, расположенных в нефтеносном пласте, электрооборудование



устанавливается на фундаментах или подставках из негорючих материалов. Высота фундаментов должна превышать уровень пола камеры или ниши не менее, чем на 0,2 м. Пол выполняется из негорючих материалов и имеет уклон не менее 20% в сторону канавки в камере или в сторону устья в нише.

Скопление нефти в камерах и нишах не допускается.

2138. В камерах длиной более 10 м устраиваются два выхода, расположенные в наиболее удаленных друг от друга частях камеры.

2139. В камерах, в которых установлено электрооборудование с масляным заполнением, устраиваются сплошные двери. В остальных камерах устраиваются решетчатые двери с запорным устройством. Двери камер, в которых нет постоянного обслуживающего персонала, находятся в закрытом состоянии.

2140. У входа в камеру вывешивается аншлаг "Вход посторонним не разрешается", а в камере на видном месте устанавливаются предупредительные знаки.

2141. Камеры оборудуются защитными средствами для работы в электроустановках.

2142. В подземных условиях светильниками, питаемыми от электрической сети освещаются:

грузовые и порожняковые ветви околоствольных дворов;

ЦПП, насосные камеры ГВУ и центральные нефтеперекачивающие насосные станции, медпункты, локомотивные гаражи, камеры ожидания, раздаточные камеры складов ВМ, диспетчерские камеры, камеры осмотра и чистки вагонеток, а также заезды в эти камеры, в которых установлены перемычки с дверями;

пункты посадки людей в поезда, а также подходы к ним;

действующие разминовки и подходы к ним, а также сопряжения главных откаточных выработок с другими действующими выработками, если на них уложены стрелочные переводы;

насосные камеры участковых нефтеловушек, участковые и передвижные подстанции, РП, установленные вне камер;

действующие приемные площадки уклонов и бремсбергов;

наклонные выработки с механизированной перевозкой людей.

Призобойное пространство подготовительных горных выработок, проводимых с применением проходческих комбайнов, освещается встроенными в комбайны светильниками.

2143. Для питания подземных осветительных установок применяется напряжение не выше 127 В.

Комбайны, погрузочные машины и рудничные локомотивы оборудуются местным освещением со светильниками, питаемыми напряжением не выше 127 В.

Для питания ручных переносных светильников, питаемых от искробезопасных источников, допускается напряжение не выше 42 В.

2144. Запрещается спуск в нефтяную шахту и передвижение людей по горным выработкам, ведение работ без включенного головного светильника.

2145. Головные светильники перед их использованием пломбируются. Не допускается вскрытие головного светильника в нефтяной шахте.

Головные светильники и зарядные станции не реже 1 раза в месяц выборочно контролируются в порядке, установленном организационно-распорядительным документом нефтяной шахты.

(в ред. Приказа Ростехнадзора от 31.01.2023 N 24)

2146. Головные светильники хранятся и обслуживаются в оборудованных для этих целей помещениях.

2147. В горных выработках нефтяной шахты для передачи или распределения электрической энергии и информации применяются кабели и провода, не распространяющие горение.

2148. Для стационарной прокладки применяются бронированные бумажно-масляные и экранированные кабели с медными жилами в изоляции из сшитого полиэтилена, поливинилхлоридного пластиката или резины.

В вертикальных и наклонных горных выработках (в том числе скважинах) с углом наклона более 45° применяются бронированные кабели с проволочной броней, бронированные кабели с ленточной броней. При прокладке кабелей в этих выработках кабели прикрепляются к стальному тросу.

Для горизонтальных и наклонных горных выработок, проведенных под углом до 45° включительно, допускается применение бронированных кабелей с ленточной броней без крепления их к стальному тросу.

Допускается присоединение стационарно установленных электродвигателей к пусковым аппаратам гибким кабелем, если вводные устройства этих двигателей предназначены только для гибкого кабеля.

2149. Для присоединения передвижных ТП, РП участков и осветительных сетей применяются бронированные или гибкие экранированные кабели.

2150. Присоединение передвижного электрооборудования выполняется гибкими экранированными кабелями.

2151. В горных выработках нефтяных шахт, опасных по газу, пройденных в нефтеносном пласте, применяются кабели с маслобензостойкой изоляцией, не распространяющей горение. В остальных горных выработках кабели защищаются от попадания на них нефти.

2152. Не допускается применение кабелей всех назначений с алюминиевыми жилами или в алюминиевой оболочке.

2153. Кабели в горных выработках нефтяной шахты размещаются на предназначенных для этих целей подвесах.

При прокладке кабелей в вертикальных горных выработках расстояния от кабелей до подъемных сосудов должны быть не менее 0,3 м, а до трубопроводов - не менее 0,5 м.

При прокладке кабелей в горизонтальных и наклонных горных выработках расстояния между кабелями и трубопроводами из негорючих материалов должны быть не менее 0,05 м.

2154. Минимальные радиусы кривой изгиба кабелей при монтаже и эксплуатации определяются в соответствии с эксплуатационной документацией изготовителя.

2155. Для контрольных цепей, цепей управления и сигнализации при стационарной прокладке по вертикальным и наклонным горным выработкам с углом наклона более 45° применяются контрольные оптоволоконные кабели, кабели с медными жилами с оболочкой из поливинилхлоридного пластика с проволочной броней или кабели с ленточной броней, прикрепленные к стальному тросу.

В горизонтальных горных выработках применяются бронированные контрольные кабели, гибкие кабели с медными жилами или оптоволоконные кабели.

Для контрольных цепей, цепей управления и сигнализации передвижных машин и механизмов применяются гибкие кабели, вспомогательные жилы или оптоволокно силовых гибких кабелей.

Кабели сигнализации, управления, связи и контрольные кабели прокладываются не ближе 0,2 м от силовых и осветительных кабелей.

2156. Для линий общешахтной и диспетчерской телефонной связи, аварийной громкоговорящей связи и оповещения об авариях применяются оптоволоконные кабели или кабели с медными жилами, с пластмассовой изоляцией, с пластмассовой негорючей или самозатухающей оболочкой и металлической броней.

Для местных линий связи в проводимых горных выработках допускается применение гибких контрольных кабелей.

2157. Для искробезопасных цепей управления, сигнализации, телеконтроля и диспетчеризации допускается использование телефонных кабелей и свободных жил в кабельных линиях связи.

2158. Вспомогательные жилы в силовых экранированных кабелях допускается использовать для цепей управления, связи, сигнализации и местного освещения. Использование вспомогательных жил одного кабеля для искробезопасных и искроопасных цепей не допускается, если эти жилы не разделены экранами.

2159. Не допускается прокладка силовых кабелей:

по вертикальным горным выработкам с деревянной крепью;

по наклонным горным выработкам со струей свежего воздуха, оборудованным рельсовым транспортом, предназначенным для спуска и подъема грузов, за исключением случаев, когда рельсовый транспорт в этих выработках используют только для доставки оборудования, материалов и выполнения ремонтных работ.

2160. Допускается соединение отдельных отрезков кабеля с помощью взрывобезопасных устройств.

Допускается соединение между собой гибких кабелей, требующих разъединения в процессе работы, линейными соединителями напряжения при условии применения искробезопасных схем дистанционного управления с защитой от замыкания в цепи управления.

Контактные пальцы соединителей напряжения при размыкании цепи, за исключением искробезопасных цепей напряжением не выше 42 В, должны оставаться без напряжения, для чего они монтируются на кабеле со стороны электрооборудования.

2161. Допускается соединение и ремонт (восстановление) гибких и бронированных кабелей в шахтах с помощью горячей вулканизации и комплектов починочных материалов из компаундов и трубок холодной усадки.

2162. Для питающих кабельных линий напряжением до 1140 В, по которым проходит суммарный ток нагрузки потребителей, применяются кабели одного сечения. Для этих линий допускается применение кабелей с различными сечениями жил при условии обеспечения всех участков линии защитой от токов короткого замыкания.

В местах ответвления от магистральной питающей линии, где сечение жил кабеля уменьшается, устанавливается аппарат защиты от токов короткого замыкания ответвления. Допускается иметь ответвления от питающей линии длиной до 20 м, если обеспечена защита от токов короткого замыкания аппаратом магистральной линии.

Применение распределительных коробок без установки на ответвлениях к электродвигателям аппаратов защиты допускается только для многодвигательных приводов при условии, если кабель каждого ответвления защищен от токов короткого замыкания групповым защитным аппаратом.

2163. Ближайшая к передвижной машине часть гибкого кабеля, питающего передвижные машины, может быть проложена по почве на расстояние не более 30 м.

Для машин, имеющих кабелеподборщик или другие аналогичные устройства, допускается прокладка гибкого кабеля по почве горной выработки.

При прокладке кабеля на отдельных участках по почве горной выработки, при временной укладке его на почву при ремонте или перекреплении горной выработки кабель защищается от механических повреждений прочными ограждениями из несгораемых материалов.

2164. Гибкие силовые кабели и кабели связи, находящиеся под напряжением, растягиваются и подвешиваются. Запрещается держать гибкие кабели под напряжением в бухтах и "восьмерках". Данный запрет не распространяется на экранированные, не распространяющие горение кабели с оболочками, которые по условиям эксплуатации находятся в бухтах или на барабанах. В этом случае токовая нагрузка на кабель снижается на 30% от номинальной.

2165. Броня кабеля с проволочной броней и бумажной изоляцией, пропитанной нестекающей массой, при прокладке по скважинам, закрепленным обсадными трубами, закрепляется в устройстве, удерживающем собственный вес кабеля.

При прокладке кабеля с ленточной броней и бумажной изоляцией, пропитанной нестекающей массой, он закрепляется к стальному тросу не реже, чем через каждые 3 м с ослаблением между точками крепления во избежание растягивания кабеля от действия собственного веса.

2166. Прокладка кабелей в подземных камерах проводится на подвесах, закрепленных на стенах камер. В подземных камерах не допускается прокладка кабелей в кабельных каналах.

В вентиляционных устройствах, вентиляционных перемышках, во вводах и выводах из камер кабели прокладываются в трубах из негорючих материалов.

2167. Проверка кабельных сетей в горных выработках нефтяных шахт выполняется в порядке и с периодичностью, утвержденными организационно-распорядительным документом нефтяной шахты.  
(в ред. Приказа Ростехнадзора от 31.01.2023 N 24)

2168. В подземных сетях напряжением выше 1140 В осуществляется защита кабельных линий, электродвигателей и трансформаторов от токов короткого замыкания, утечек и замыканий на землю.

Защита от токов короткого замыкания, утечек и замыканий на землю осуществляется на

питающих линиях подземных подстанций и РП, присоединенных к шинам главной подстанции на поверхности или к другим источникам питания на поверхности.

Защита от токов короткого замыкания и утечек на землю выполняется без выдержки времени.

Для электродвигателей предусматриваются защитные отключения в случаях перегрузок, понижения или исчезновения напряжения.

2169. Выбор и проверка аппаратов защиты выполняются в соответствии с порядком, установленным организационно-распорядительным документом нефтяной шахты. (в ред. Приказа Ростехнадзора от 31.01.2023 N 24)

2170. При напряжении до 1140 В осуществляется защита:

трансформаторов и каждого отходящего от них присоединения от токов короткого замыкания - автоматическими выключателями с максимальной токовой защитой;

электродвигателей и питающих их кабелей, отходящих от РП участка или магистральных линий:

от токов короткого замыкания - мгновенная или селективная в пределах до 0,2 с;

от перегрузки;

от включения напряжения при сниженном сопротивлении изоляции относительно земли;

неискробезопасных цепей с внешней нагрузкой, отходящих от вторичных обмоток понизительного трансформатора, встроенного в аппарат, от токов короткого замыкания плавкими предохранителями;

электрической сети от опасных токов утечки на землю - автоматическими выключателями в комплексе с одним реле утечки тока на электрически связанную сеть.

2171. Аппараты защиты от утечек тока проверяются на срабатывание перед началом каждой смены.

Допускается дистанционная проверка аппаратов защиты от утечек тока при условии, что отключающий аппарат имеет устройство предварительного контроля изоляции и способен воспроизвести автоматическое повторное включение защищаемой линии после проверки.

2172. При питании подземных электрических сетей с поверхности через скважины допускается установка автоматического выключателя с реле утечки в горной выработке на расстоянии не более 10 м от скважины. В этом случае, при срабатывании аппарата защиты, электрооборудование на поверхности и кабель в скважине могут не отключаться, если на поверхности имеется устройство контроля изоляции сети, не влияющее на работу аппарата защиты.

2173. На трансформаторах, находящихся на поверхности и питающих подземные электрические сети, снабженные защитой от утечек тока, пробивные предохранители не устанавливаются.

2174. Не допускается применять предохранители без патронов и некалиброванные плавкие вставки в аппаратах защиты.

2175. Измерения сопротивления изоляции электрооборудования и кабелей перед включением проводятся:

- после их монтажа и переноски;
- после их аварийного отключения защитой;
- после их отключения от сети на срок более 2 суток;
- в случае срабатывания аппарата защиты от утечек тока.

Измерение сопротивления изоляции стационарного электрооборудования проводится не реже одного раза в год.

Электрооборудование и кабели, сопротивление изоляции которых не соответствует эксплуатационной документации изготовителя или вызывает срабатывание аппарата защиты от утечек тока, отсоединяются от сети для проведения мероприятий по повышению сопротивления их изоляции или для ремонта.

2176. Общая длина кабелей, присоединенных к одному или параллельно работающим трансформаторам, ограничивается длиной, при которой емкость относительно земли на фазу составляет не более 1 мкФ.

2177. Допускается не применять защиту от замыканий на землю и контроль изоляции сети для цепей напряжением не более 42 В, для цепей дистанционного управления и блокировки КРУ, для цепей местного освещения передвижных подстанций, питающихся от встроенных осветительных трансформаторов, при условии металлического жесткого или гибкого наружного соединения их с корпусом подстанции, наличия выключателя в цепи освещения и надписи на светильниках "Вскрывать, отключив от сети".

2178. Требование защиты от утечек тока не распространяется на искробезопасные системы.

2179. В нефтяных шахтах заземлению подлежат:

металлические части электрооборудования, нормально не находящиеся под напряжением, которые могут оказаться под напряжением в случае повреждения изоляции;

корпуса передвижных машин и аппаратов, установленных в забоях;

корпуса светильников, питаемых от электрической сети гибкими кабелями;

кабельные муфты, кроме соединительных муфт на гибких кабелях, питающих передвижные машины;

металлические корпуса шахтных устройств связи, диспетчерских коммутаторов, кабельных шкафов и коробок;

трубопроводы, сигнальные тросы, расположенные в горных выработках, в которых имеется электрооборудование и кабельные линии;

трубопроводы, аппараты и установки шахтной сети дегазации нефти;

оборудование, аппараты, установки, трубопроводы и рельсовые пути, служащие для сбора, первичной подготовки в нефтяной шахте, перекачивания из емкости в емкость, транспортирования в передвижных сосудах нефти, смесей ее с водой и нефтепродуктов, имеющих удельное объемное электрическое сопротивление  $10^5$  Ом·м и выше.

В нефтяных шахтах, опасных по газу, для защиты от статического электричества заземляются одиночные металлические воздухопроводы и вентиляторы.

Заземлению не подлежит металлическая крепь горных выработок, нетоковедущие рельсы.

Устройство, осмотр и измерение сопротивления шахтных заземлений осуществляются в соответствии с порядком, установленным организационно-распорядительным документом нефтяной шахты.

(в ред. Приказа Ростехнадзора от 31.01.2023 N 24)

2180. В горных выработках нефтяной шахты устраивается общая сеть заземления, к которой присоединяются объекты, подлежащие заземлению, а также главные и местные заземлители.

Данное требование не распространяется на заземляющие устройства, предназначенные для защиты от проявлений статического электричества.

Не допускается последовательное включение в заземляющий проводник нескольких заземляемых частей установки.

2181. Общая сеть заземления создается путем электрического соединения между собой металлических оболочек и заземляющих жил кабелей, независимо от напряжения в кабелях. Общая сеть заземления присоединяется к главным и местным заземлителям.

При наличии в нефтяной шахте нескольких горизонтов к главным заземлителям присоединяется сеть заземления каждого горизонта.

Для соединения сети заземления горизонта с главным заземлителем используется броня силовых кабелей, проложенных между горизонтами, или проложенные для этой цели проводники.

Для сетей стационарного освещения допускается устраивать местные заземления через каждые 100 м кабельной сети с заземлением последнего светильника в линии.

Для аппаратуры и кабельных муфт телефонной связи на участках сети с кабелями без брони допускается местное заземление без присоединения к общей сети заземления.

2182. Заземление корпусов передвижных машин, аппаратов, установленных в горных выработках, и светильников, подсоединенных к сети гибкими кабелями, осуществляется посредством соединения их с общей сетью заземления с помощью заземляющих жил кабелей.

Заземляющие жилы кабелей с обеих сторон присоединяются к внутренним заземляющим зажимам в кабельных муфтах и вводных устройствах.

Электрическое сопротивление заземляющего провода между передвижной машиной и местом его присоединения к общей заземляющей сети или местному заземлению должно быть не более 1 Ом.

2183. Максимальное общее переходное сопротивление сети заземления, измеренное у заземлителей, должно быть не более 2 Ом.

### **Требования к связи и сигнализации**

2184. Нефтяная шахта оборудуется следующими системами связи и сигнализации:

системой общешахтной и диспетчерской телефонной связи;

системой общешахтного аварийного оповещения;

системами сигнализации на технологических участках;

системой регистрации служебных переговоров.

Системы связи и сигнализации выполняются в искробезопасном исполнении, обеспечивают электромагнитную совместимость, интегрируются в МФСБ.

В системе общешахтного аварийного оповещения кроме аппаратуры громкоговорящей связи на нефтяных шахтах применяется аппаратура, позволяющая передать сообщения об аварии горному диспетчеру с любого телефонного аппарата, входящего в состав системы общешахтной и диспетчерской телефонной связи.

2185. Работа всех видов подземной связи должна быть независима от наличия напряжения в общих сетях электропитания, при этом:

питание устройств систем связи осуществляется от аккумуляторных батарей, работающих только в режиме заряда-разряда. Допускается питание отдельных устройств систем связи напряжением не выше 127 В от осветительной сети при условии наличия резервных устройств с питанием от аккумуляторной батареи;

питание устройств диспетчерской связи с машинистами локомотивов и устройств местной связи допускается осуществлять от общих электросетей при условии наличия автоматически включаемого автономного резерва питания. Резервным источником питания обеспечивается непрерывная работа устройств в течение не менее 3-х часов.

2186. Аппаратура общешахтной и диспетчерской телефонной связи и аппаратура системы общешахтного аварийного оповещения устанавливается на высоте не менее 1,5 м от почвы горных выработок.

2187. Телефонные аппараты системы общешахтной и диспетчерской телефонной связи устанавливаются:

в горных выработках - у стволов, в камерах главной вентиляционной установки и центральных подземных подстанций, в медпунктах, в складах ВМ, в электромашинных камерах, РП напряжением выше 1140 В, в основных пунктах подземного транспорта, на участках, где проводятся работы, в горных выработках подготовленных горизонтов и участков;

на поверхности - в служебных помещениях участков и служб нефтяной шахты, в производственных помещениях, в надшахтных зданиях стволов, в зданиях главной понизительной подстанции, вентиляторов;

в других местах в горных выработках и на поверхности нефтяной шахты, определенных техническим руководителем нефтяной шахты в соответствии с планом мероприятий.  
(в ред. Приказа Ростехнадзора от 31.01.2023 N 24)

Телефонные аппараты в зданиях вентиляторов устанавливаются в шумоизолированной кабине с вынесенным из нее приемником вызова.

На одной линии в системе автоматической телефонной станции допускается установка не более одного телефонного аппарата.

Допускается обслуживать с помощью автоматической телефонной станции подземные участки нефтяной шахты без дежурных телефонистов при условии, что на шахте обеспечивается круглосуточное дежурство горного диспетчера.

В местах установки телефонных аппаратов вывешиваются таблички с номерами абонентов, необходимых для данного объекта, указанием собственного номера и номера извещения об аварии.



2188. Система общешахтного аварийного оповещения должна обеспечивать:

передачу сигнала об аварии работникам, находящимся в любом месте нефтяной шахты в аварийных режимах;

прием на поверхности нефтяной шахты сообщения об аварии, передаваемого из шахты;

определения местоположения работников в неаварийных режимах;

обнаружение и определение местоположения людей, застигнутых аварией в шахте;

ведение переговоров и передачу с автоматической записью на носитель информации указаний, связанных с ликвидацией аварии.

2189. Аппаратура системы общешахтного аварийного оповещения устанавливается:

на поверхности - у горного диспетчера нефтяной шахты и у технического руководителя нефтяной шахты;

(в ред. Приказа Ростехнадзора от 31.01.2023 N 24)

в горных выработках - у абонентов общешахтной и диспетчерской телефонной связи, определенных техническим руководителем нефтяной шахты.

(в ред. Приказа Ростехнадзора от 31.01.2023 N 24)

2190. Системы общешахтного аварийного оповещения и шахтной радиосвязи должны обеспечивать электромагнитную совместимость с системами сигнализации.

2191. Оконечные и распределительные устройства связи и сигнализации выдаются на поверхность нефтяной шахты для обслуживания и ремонта согласно графику, утвержденному техническим руководителем нефтяной шахты.

(в ред. Приказа Ростехнадзора от 31.01.2023 N 24)

2192. Связь с горными выработками нефтяной шахты организуется не менее чем по 2 кабелям, проложенным в разных стволах (скважинах) или в разных отделениях одного ствола и соединенных между собой в телефонных шкафах или коробках, находящихся в выработках околоствольного двора или горных выработках.

Магистральные и распределительные телефонные кабели в нефтяной шахте должны иметь постоянный 10% запас свободных пар.

2193. Подземные телефонные линии в нефтяных шахтах выполняются двухпроводными.

Не допускается использование земли в качестве одного из проводов.

Пары жил кабеля, занятые для общешахтной и диспетчерской телефонной связи, допускается использовать только для аварийной связи и оповещения.

2194. Параметры систем других назначений должны не оказывать мешающего влияния на системы телефонной связи.

2195. Подземные линии системы общешахтной и диспетчерской телефонной связи выполняются гальванически не связанными с поверхностными линиями связи и силовыми сетями.

2196. Допускается соединение жил телефонных кабелей холодной скруткой с изоляцией полиэтиленовыми гильзами и полиэтиленовой или поливинилхлоридной лентой.

Перед установкой распределительных устройств проводится проверка изоляции между клеммами и клеммами и корпусом.

2197. Сопротивление изоляции телефонной линии с распределительными устройствами должно быть не менее 100 кОм, а абонентской линии с распределительными устройствами и телефонным аппаратом - не менее 50 кОм.

### **Сигнализация и связь на шахтном транспорте и подъеме**

2198. Сигнальное устройство каждой подъемной машины должно иметь отдельную проводку и питаться от отдельного источника энергии.

Питание сигнальных устройств, за исключением сигнализации по стволу, допускается осуществлять от осветительной сети.

2199. Подъемная установка оснащается устройством для подачи сигнала от стволового к стволочному подземному и от стволового подземного к машинисту подъемной машины, а также ремонтной сигнализацией, используемой при осмотре и ремонте ствола, подъемных сосудов и элементов копрового станка. В стволах глубиной более 500 м для ремонтной сигнализации используются средства беспроводной связи.

2200. На людских и грузолудских вертикальных и наклонных подъемных установках (с углом наклона горной выработки более 50°) кроме рабочей и ремонтной сигнализации предусматривается резервная сигнализация с обособленным питанием по отдельному кабелю.

По функциональным возможностям резервная сигнализация не должна отличаться от рабочей сигнализации.

2201. При подъеме людей из нефтяной шахты скипами обеспечивается подача сигналов с посадочной площадки на верхнюю приемную площадку и с верхней приемной площадки машинисту подъемной машины.

2202. Подъемная установка, обслуживающая несколько горизонтов, оборудуется устройством, показывающим, с какого горизонта подан сигнал, и устройством, препятствующим одновременному поступлению сигналов с разных горизонтов.

2203. На грузолудских одноканатных подъемных установках, оборудованных сигнализацией из клетки, предусматривается сигнализация с приемных площадок, а также устройство, не допускающее одновременной подачи сигналов из клетки и с приемных площадок. Ремонтную сигнализацию на таких подъемных установках допускается не предусматривать.

На одноклетевых людских подъемных установках, оборудованных сигнализацией из клетки, подача сигнала из клетки машинисту подъемной машины осуществляется обученными работниками.

2204. В наклонных горных выработках с углом наклона до 50°, оборудованных людскими подъемами с пассажирскими вагонетками, предусматривается сигнализация, обеспечивающая подачу сигналов машинисту подъемной машины из поезда. Допускается использование данной сигнализации при осмотре и ремонте горных выработок и рельсового пути.

В поездах для доставки людей, состоящих более чем из трех вагонеток, предусматривается сигнализация из пассажирских вагонеток кондуктору поезда.

Все приемные площадки обеспечиваются телефонной или производственной громкоговорящей связью с машинистом подъемной машины.

2205. В схеме стволовой сигнализации всех подъемных установок предусматривается

возможность подачи сигнала "Стоп" с любого горизонта непосредственно машинисту подъемной машины.

Аншлаги с указанием применяемых сигналов вывешиваются на всех местах приема и подачи сигналов.

При получении неясного или неприменяемого сигнала подъемная установка останавливается.

2206. Не допускается передавать сигнал из околоствольного двора непосредственно машинисту подъемной машины, минуя ствольного, находящегося на нулевой площадке ствола. Указанный запрет не распространяется на:

сигнальные устройства, имеющие блокировку, препятствующую пуску машины до получения разрешительного сигнала от ствольного в околоствольном дворе;

одноклетьевые подъемные установки с подачей сигнала из клетки;

ремонтную сигнализацию.

Подача сигнала на работу подъема допускается только после закрывания двери клетки и ствольных решеток.

2207. Между машинистом подъемной машины и ствольным в околоствольном дворе, между ствольным в околоствольном дворе и ствольным на нулевой площадке ствола оборудуется прямая телефонная или двусторонняя громкоговорящая связь.

2208. Клетки, предназначенные для подъема и спуска людей, оснащаются средствами связи с машинным отделением, используемыми при технических обслуживаниях клеток и ремонте ствола.

### **Ведение работ в горных выработках, в которых возможны прорывы воды**

2209. Меры по безопасному ведению горных работ, работ по добыче нефти в горных выработках, в которых возможны прорывы воды, включаются в проектную документацию, документацию по ведению горных работ, документацию по ведению работ по добыче нефти.

2210. До начала ведения работ в горных выработках, в которых возможны прорывы воды, определяются участки, опасные по прорыву воды.

2211. Затопленные или заиленные горные выработки, в которых обнаружены вода или жидкая глина, относятся к участкам, опасным по прорывам воды.

2212. Горные работы на участках, опасных по прорывам воды, проводятся с соблюдением мер по предотвращению прорыва воды в горные выработки.

2213. При ведении горных работ в зоне влияния скважин, пробуренных с поверхности, предусматриваются меры по исключению возможности прорыва поверхностных вод в горные выработки.

2214. Зоны обрушений, открытые трещины, провалы земной поверхности, образовавшиеся при ведении горных работ, ограждаются водоотводящими каналами, обеспечивающими отвод паводковых и ливневых вод.

2215. При обнаружении признаков возможного прорыва воды в горную выработку все лица, находящиеся в этой выработке, должны прекратить работы, выйти из этой горной

выработки, сообщить о признаках возможного прорыва воды горному диспетчеру нефтяной шахты.

2216. Работы по откачке и (или) спуску воды из затопленных горных выработок проводятся с соблюдением мер, обеспечивающих промышленную безопасность и безопасность ведения указанных работ.

#### **Ведение работ в горных выработках, в которых возможны прорывы теплоносителя**

2217. Меры по безопасному ведению горных работ, работ по добыче нефти в горных выработках, в которых возможны прорывы теплоносителя, включаются в проектную документацию, документацию по ведению горных работ, документацию по ведению работ по добыче нефти.

2218. До начала ведения работ в горных выработках, в которых возможны прорывы теплоносителя, определяются участки, на которых возможны прорывы теплоносителя.

2219. Участки горных выработок, на которых возможны прорывы теплоносителя, ограждаются и обозначаются предупредительными надписями.

2220. Места ведения работ по закачке теплоносителя или добыче нефти в горных выработках ежемесячно контролируются работниками структурного подразделения, за которым закреплены эти выработки.

2221. Все время, не занятое работой со скважинами, работники должны находиться в определенных в наряде местах за пределами участков горной выработки, на которых возможны прорывы теплоносителя, со стороны входа в нее струи свежего воздуха.

2222. Работники, выполняющие работы на участках горных выработок, на которых возможны прорывы теплоносителя, должны быть обучены оказанию первой помощи при ожогах, знать места расположения средств спасения и уметь ими пользоваться.

2223. При обнаружении признаков возможного прорыва теплоносителя в горную выработку все лица, находящиеся в этой выработке, должны прекратить работы, выйти из этой горной выработки, сообщить о признаках возможного прорыва теплоносителя горному диспетчеру нефтяной шахты.

2224. После ликвидации прорывов теплоносителя и их последствий в горной выработке проведение работ в этой выработке возобновляется по письменному разрешению технического руководителя нефтяной шахты.

(в ред. Приказа Ростехнадзора от 31.01.2023 N 24)

2225. Возобновление в горной выработке работ по закачке теплоносителя после ликвидации прорывов теплоносителя проводится в отсутствие людей в этой выработке.

Приложение N 1  
к федеральным нормам и правилам  
в области промышленной безопасности  
"Правила безопасности в нефтяной  
и газовой промышленности", утвержденным  
приказом Федеральной службы  
по экологическому, технологическому

### **СПИСОК ИСПОЛЬЗУЕМЫХ СОКРАЩЕНИЙ**

АГК	система аэрогазового контроля;
АСС	аварийно-спасательное судно;
БС	буровое судно;
ВВУ	вспомогательные вентиляторные установки;
ВГП	вентиляторы главного проветривания;
ВИК	визуальный и измерительный контроль;
ВМ	взрывчатые материалы;
ВМП	вентиляторы местного проветривания;
ГВУ	главная водоотливная установка;
ГЖ	горючая жидкость;
ГИС	геофизические исследования скважин;
ГНВП	газонефтеводопроявления;
ГРП	гидравлический разрыв пласта;
ДКС	дожимная компрессорная станция;
ДНС	дожимная насосная станция;
КИП	контрольно-измерительные приборы;
КИПиА	контрольно-измерительные приборы и автоматика;
КНС	кустовая насосная станция;
КС	компрессорная станция;
КСП	комплексный сборный пункт;
ЛВЖ	легковоспламеняющиеся жидкости;
ЛЭП	линии электропередачи;
МКД	межколонные давления;
ММП	многолетнемерзлые породы;
МНГК	морской нефтегазовый комплекс;
МПП	межпластовые перетоки;
МСП	морская стационарная платформа;

МФСБ	многофункциональная система безопасности;
МЭ	морская эстакада с приэстакадными нефтегазодобывающей и буровой площадками, искусственный остров;
НКПР	нижний концентрационный предел распространения;
НКТ	насосно-компрессорные трубы;
НПС	нефтеперекачивающая станция;
ОЗЦ	ожидание затвердения цемента;
ОПК	опробователь пластов на кабеле;
ОПО	опасный производственный объект;
ПАСФ	профессиональное аварийное спасательное формирование (противофонтанная часть) по предупреждению и ликвидации открытых нефтяных и газовых фонтанов;
ПБУ	плавучая буровая установка;
ПВА	прострелочно-взрывная аппаратура;
ПВО	противовыбросовое оборудование;
ПВР	прострелочно-взрывные работы;
ПГР	промыслово-геофизические работы;
ПДК	предельно допустимая концентрация;
ПМЛА	план мероприятий по локализации и ликвидации последствий аварий;
ППВО	подводное противовыбросовое оборудование;
ППС	пункты переключения в самоспасатели;
ПСП	приемо-сдаточный пункт;
ПТ	трубопроводы систем сбора и транспортировки нефти и газа, принадлежащие пользователям недр, расположенные на лицензионных участках и между ними, от границ лицензионных участков до пунктов сдачи транспортным компаниям или потребителям;
ПТК	плавучий технологический комплекс;
ПХГ	подземные хранилища газа;
СИЗ	средства индивидуальной защиты;
СИЗОД	средства индивидуальной защиты органов дыхания;
СКР	сульфидно-коррозионное растрескивание
СПБУ	самоподъемная плавучая буровая установка;
СПГ	сжиженный природный газ;

ТП	трансформаторные подстанции
ТР	технологический регламент;
УБТ	утяжеленные бурильные трубы;
УКПГ	установка комплексной подготовки газа;
УПН	установка подготовки нефти;
УПНГ	установка подготовки нефти и газа;
УППГ	установка предварительной подготовки газа;
УППН	установка подготовки и перекачки нефти;
УПСВ	установка предварительного сброса пластовой воды;
ЦПС	центральный пункт сбора;
ЦПУ	центральный пульт управления;
ЦС	циркуляционная система;
ЭПБ	экспертиза промышленной безопасности;
ЭЦН	электрический центробежный насос.

Приложение N 2  
к федеральным нормам и правилам  
в области промышленной безопасности  
"Правила безопасности в нефтяной  
и газовой промышленности", утвержденным  
приказом Федеральной службы  
по экологическому, технологическому  
и атомному надзору  
от 15.12.2020 N 534

**НАИМЕНЬШИЕ РАССТОЯНИЯ  
ОБЪЕКТОВ ОБУСТРОЙСТВА НЕФТЯНОГО МЕСТОРОЖДЕНИЯ ОТ ЗДАНИЙ  
И СООРУЖЕНИЙ СОСЕДНИХ ПРЕДПРИЯТИЙ, М**

п/п	Объекты	Жилые здания, общежития, вахтовые поселки	Общественные здания	Промышленные и сельскохозяйственные предприятия	ЛЭП (ВЛ 6 кВ и выше)	Электростанции (35/6/110/35 кВ)
1	Устья нефтяных скважин - фонтанных, газлифтных,	300	500	100	60	100

	оборудованных ЭЦН					
2	Устья нефтяных скважин со станками-качалками, нагнетательных, ликвидированных	150	250	50	30	50
3	Здания и сооружения по добыче нефти категории А, Б	300	500	100	ПУЭ	80
4	Факел для сжигания газа	300	500	100	60	100
5	Свеча сброса газа	300	500	100	30	30

Приложение N 3  
к федеральным нормам и правилам  
в области промышленной безопасности  
"Правила безопасности в нефтяной  
и газовой промышленности", утвержденным  
приказом Федеральной службы  
по экологическому, технологическому  
и атомному надзору  
от 15 декабря 2020 г. N 534

**НАИМЕНЬШЕЕ РАССТОЯНИЕ  
МЕЖДУ ЗДАНИЯМИ И СООРУЖЕНИЯМИ ОБЪЕКТОВ ОБУСТРОЙСТВА  
НЕФТЯНЫХ, ГАЗОВЫХ, ГАЗОКОНДЕНСАТНЫХ МЕСТОРОЖДЕНИЙ, М**



Здания и сооружения	Номер сооружения в графе "Здания и сооружения"																								
	1	2	3	4	5	6	7	8	9	10	11	12	13	14	15	16	17	18	19	20	21	22	23	24	25
1. Устья эксплуатационных нефтяных и газлифтных скважин	5	5	9	30	39	39	39	100	30	39	39	9	30	9	9	9	15	30	25/12	24	30	39	30	+	30
2. Устья нагнетательных скважин	5	6	9	15	24	24	24	100	30	24	24	9	15	9	9	9	15	15	25/12	24	30	39	++	+	15
3. Измерительные и сепарационные установки	9	9	+	+	15	+	15	60	30	9	9	+	9	9	9	+	9	15	25/12	++	18	39	++	9	+
4. Дожимные насосные станции (технологические площадки)	30	15	+	+	15	+	15	60	30	+	+	+	15	9	9	+	9	15	++	++	18	39	+	30	+
5. Аварийные вертикальные резервуары дожимной насосной станции (ДНС)	39	24	15	15	+	15	30	100	15	15	15	15	15	15	+	12	30	30	++	++	39	39	15	39	15
6. Установки	39	24	+	+	15	+	15	60	30	+	+	+	15	9	9	+	9	15	++	++	18	39	+	39	+



шаров, арматурные блоки обвязки скважин																									
13. Кустовые насосные станции системы поддержания пластового давления (ППД)	30	15	9	15	15	15	15	60	30	15	15	15	+	+	9	9	9	15	++	++	9	30	15	+	15
14. Водораспределительные пункты, блоки напорной гребенки	9	9	9	9	15	9	15	60	30	9	9	9	+	+	9	9	9	15	++	++	9	30	9	+	9
15. Дренажные, канализационные емкости	9	9	9	9	+	9	9	60	30	9	9	9	9	9	+	9	9	9	9	9	9	30	9	9	9
16. Блоки для закачки химреагентов, ингибиторов коррозии и метанола	9	9	+	+	12	+	15	60	30	9	+	9	9	9	9	+	9	15	++	++	18	30	+	9	+
17. Компрессорные станции	15	15	9	9	30	9	9	60	30	9	9	9	9	9	9	9	+	+	9	9	9	9	9	16	9

воздуха																											
18. Аппараты воздушного охлаждения	30	15	15	15	30	15	9	100	30	15	15	15	15	15	9	15	+	+	9	9	9	9	15	30	15		
19. ТП напряжение м до 10 кВ и распределительные устройства (открытые, закрытые)	25/12	25/12	25/12	++	++	++	15	60	60	++	++	++	++	++	9	++	9	9	+	+	++	++	++	++	++	++	
20. Операторные, отдельно стоящие шкафы и блоки управления	24	24	++	++	++	++	9	60	60	++	++	++	++	++	9	++	9	9	+	+	++	++	++	24	++		
21. Вагон для обогрева персонала	30	30	18	18	39	18	18	60	60	30	30	18	9	9	9	18	9	9	++	++	+	++	18	30	18		
22. Вспомогательные здания (производственно-бытовой блок, столовая, складское помещение для вспомогательного)	39	39	39	39	39	39	39	100	100	30	30	30	30	30	30	30	9	9	++	++	++	++	39	39	39		

оборудования, котельная)																										
23. Технологические емкости ЛВЖ, ГЖ, концевые сепарационные установки	30	++	++	+	15	+	15	60	60	+	+	+	15	9	9	+	9	15	++	++	18	39	15	30	15	
24. Устья эксплуатационных газовых и газоконденсатных скважин	+	+	9	30	39	39	39	100	30	39	39	9	+	+	9	9	16	30	++	24	30	39	30	++	+	
25 Насосная станция ЛВЖ, ГЖ	30	15	+	+	15	+	15	60	60	+	+	+	15	9	9	+	9	15	++	++	18	39	15	+	9	

+ расстояния Правилами не устанавливаются;  
++ расстояния определяются проектной документацией.

1. В графе 19 расстояния, указанные дробью: в числителе - до открытых ТП и распределительных устройств, в знаменателе - до закрытых ТП и распределительных устройств.

2.  $h_{фкл}$  - высота факельного ствола.

Приложение N 4  
к федеральным нормам и правилам  
в области промышленной безопасности  
"Правила безопасности в нефтяной  
и газовой промышленности", утвержденным  
приказом Федеральной службы  
по экологическому, технологическому  
и атомному надзору  
от 15.12.2020 N 534

Таблица N 1

**Области применения оборудования в стандартном и стойком  
к СКР исполнении в зависимости от абсолютного давления  
( $P_{абс}$ ), парциального давления сернистого водорода ( $P(H_2S)$ )  
и его концентрации ( $C(H_2S)$ ) для многофазного флюида  
"нефть - газ - вода" с газовым фактором менее  $890 \text{ нм}^3/\text{м}^3$   
(в ред. Приказа Ростехнадзора от 31.01.2023 N 24)**

Исполнение оборудования	$P_{абс} < 1,83 \cdot 10^6 \text{ Па (18,6 кгс/см}^2\text{)}$			$P_{абс} < 1,83 \cdot 10^6 \text{ Па (18,6 кгс/см}^2\text{)}$			
	$C(H_2S) < 4\%$ (объемных)	$4\% < C(H_2S) < 15\%$ (объемных)		$C(H_2S) > 15\%$ (объемных)	$C(H_2S) < 0,075\%$ (объемных)		$C(H_2S) > 0,075\%$ (объемных)
		$P(H_2S) < 7,3 \cdot 10^4 \text{ Па}$	$P(H_2S) > 7,3 \cdot 10^4 \text{ Па}$		$P(H_2S) < 345 \text{ Па}$	$P(H_2S) > 345 \text{ Па}$	
Стандартное	+	+	-	-	+	-	-
Стойкое к СКР	-	-	+	+	-	+	+

**Области применения оборудования в стандартном и стойком к СКР исполнении в зависимости от абсолютного давления ( $P_{абс}$ ), парциального давления сернистого водорода ( $P_{H2S}$ ) и его концентрации ( $CH2S$ ) для многофазного флюида "нефть - газ - вода" с газовым фактором более 890 м<sup>3</sup>/м<sup>3</sup>**

Исполнение оборудования	$P_{абс} < 450$ кПа (4,6 кгс/см <sup>2</sup> )		$P_{абс} > 450$ кПа (4,6 кгс/см <sup>2</sup> )		
	$CH2S < 10\%$ (объемных)	$CH2S > 10\%$ (объемных)			$CH2S < 10\%$ (объемных)
			$P_{H2S} < 345$ Па	$P_{H2S} > 345$ Па	
стандартное	+	-	+	-	-
стойкое к СКР	-	+	-	+	+

Приложение N 5  
к федеральным нормам и правилам  
в области промышленной безопасности  
"Правила безопасности в нефтяной  
и газовой промышленности", утвержденным  
приказом Федеральной службы  
по экологическому, технологическому  
и атомному надзору  
от 15.12.2020 N 534

**Класс и границы взрывоопасных зон вокруг источников образования взрывоопасных смесей**

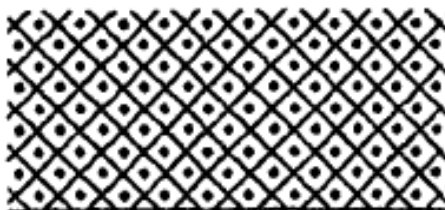
N п/п	Помещения и пространства	Класс взрывоопасности
1.	Закрытые помещения, в которых установлены открытые технические устройства, аппараты, емкости или имеются выходы для паров нефти и легко воспламеняющихся газов (рис. 1), а также каналы, шахты, где возможны выход и накопление паров нефти или горючего газа, огороженные подроторные пространства буровых установок (рис. 2, 5, 9).	Зона 0
2.	Открытые пространства радиусом 1,5 м вокруг открытых технических устройств, содержащих нефть, буровой раствор, обработанную нефтью, нефтяные газы или другие легко воспламеняющиеся вещества (рис. 4), вокруг устья скважины (рис. 2), а также вокруг окончания труб, отводящих попутные или другие легко воспламеняющиеся газы (рис. 8а).	Зона 0



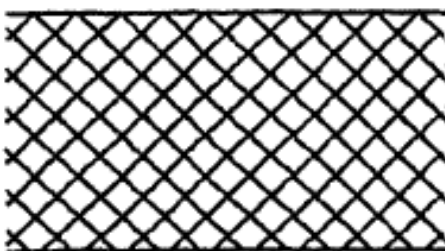
3.	Пространство внутри открытых и закрытых технических устройств и емкостей, содержащих нефть, буровой раствор, обработанный нефтью, нефтяные газы или другие легковоспламеняющиеся вещества (рис. 1, 4, 7, 8).	Зона 0
4.	Закрытые помещения для хранения шлангов для перекачки легковоспламеняющихся жидкостей.	Зона 0
5.	<p>Закрытые помещения, в которых установлены закрытые технологические устройства, оборудование, аппараты, узлы регулирующих, контролирующих, отключающих устройств, содержащие нефть, буровой раствор, обработанный нефтью, горючие газы, где образование взрывоопасных смесей возможно только в случае поломки или неисправности оборудования. Закрытые помещения насосных для сточных вод.</p> <p>Примечание: помещения, в которых размещаются буровые насосы с опорными насосами, трубопроводами ЦС и манифольдом и нет другого оборудования или аппаратов, могущих явиться источником взрывоопасных смесей, и которые отгорожены от других взрывоопасных помещений классов 0 и 1 стеной, относятся к взрывобезопасным.</p>	Зона 1
6.	<p>Открытые пространства:</p> <p>радиусом 1,5 м от зоны 0 по п. 2 (рис. 8а) и радиусом 3,5 м от зоны 0 (рис. 4);</p> <p>вокруг любых отверстий (двери, окна и прочее) из помещений зон 0 и 1, ограниченные расстояниями 3 м во все стороны (рис. 1);</p> <p>вокруг отверстий вытяжной вентиляции из помещений зон 0 и 1, ограниченные радиусом 3 м.</p>	Зона 1
7.	Пространство под ротором, ограниченное цилиндром радиусом 3 м от оси скважины, на всю высоту до низа при открытом подроторном пространстве (рис. 2, 3) вокруг фонтанной арматуры, ограниченное расстоянием 3 м во все стороны (рис. 5).	Зона 2
8.	Пространство вокруг буровой вышки, простирающееся во все стороны на высоту вышки для бурения скважин на море и месторождениях, содержащих сернистый водород, в соответствии с параметрами, приведенными на рис. 2.	Зона 2
9.	<p>Пространство вокруг буровой вышки, при открытом и огражденном подроторными пространствами в соответствии с классом и границами (рис. 3).</p> <p>Примечание: помещение буровой лебедки, отделенное от подроторного пространства и буровой площадки стеной, является взрывобезопасным.</p>	Зона 2
10.	Открытые пространства вокруг закрытых и открытых технических устройств, оборудования в соответствии с классом и границами зон взрывоопасности на рис. 6, 7.	Зона 2
11.	Полузакрытые пространства, в которых расположена фонтанная	Зона 2

	арматура, в пределах ограждения.	
12.	Открытые пространства вокруг окончания отводов газов (паров) из закрытых технических устройств, емкостей, аппаратов в соответствии с классом и границами зон взрывоопасности на рис. 8в.	Зона 2
13.	Полузакрытые пространства, в которых установлены технические устройства, оборудование, аппараты, узлы отключающих устройств, содержащих нефть, буровой раствор, обработанный нефтью, нефтяные газы или легковоспламеняющиеся жидкости в пределах ограждения.	Зона 2
14.	Пространство вокруг агрегата для ремонта скважин в соответствии с параметрами на рис. 9.	Зона 2

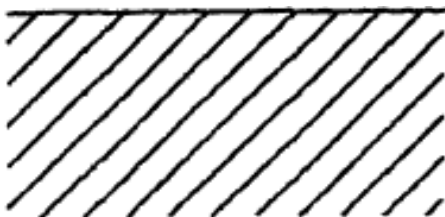
Условные обозначения классов взрывоопасных зон



Класс взрывоопасности - зона 0



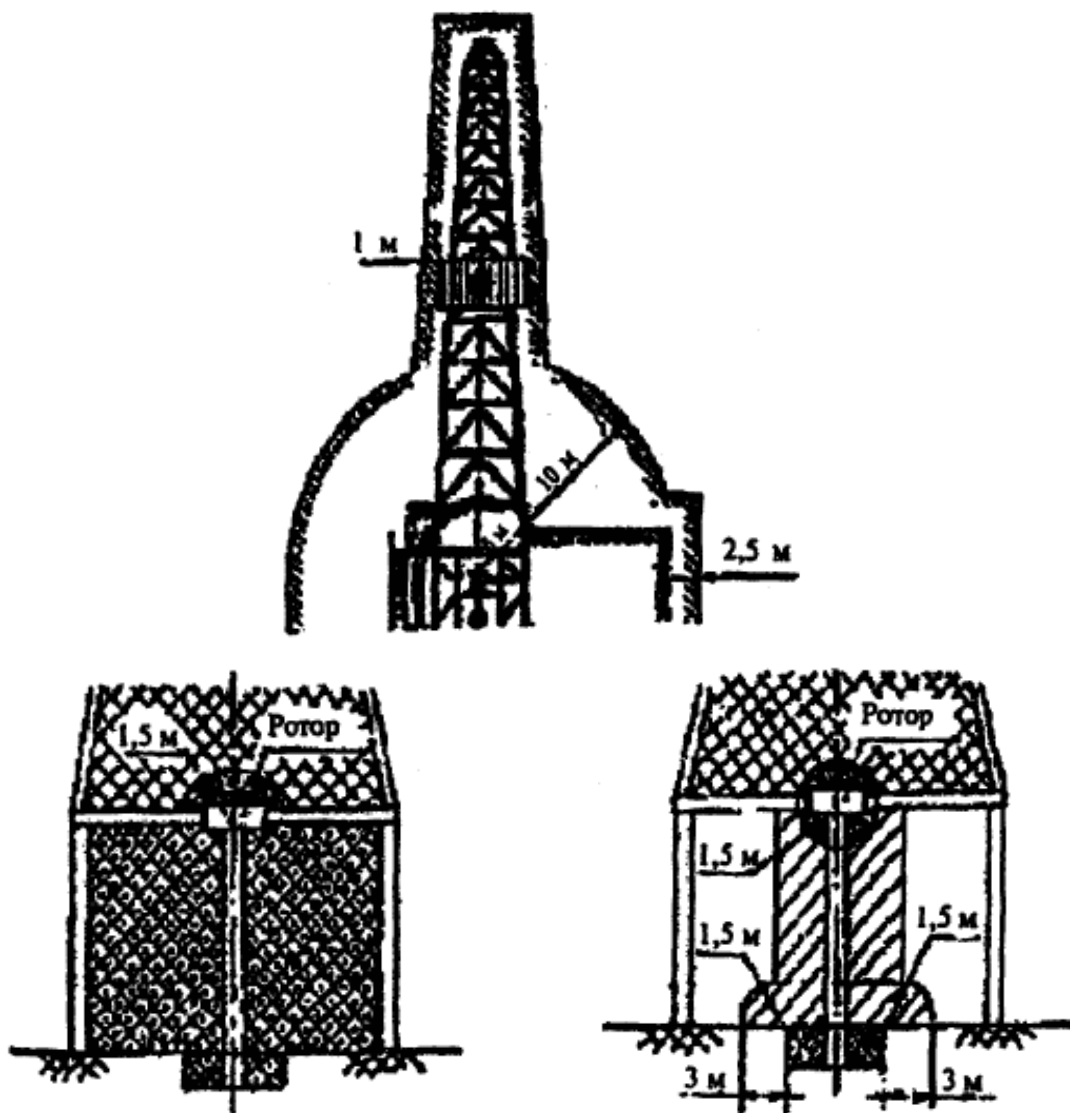
Класс взрывоопасности - зона 1



Класс взрывоопасности - зона 2



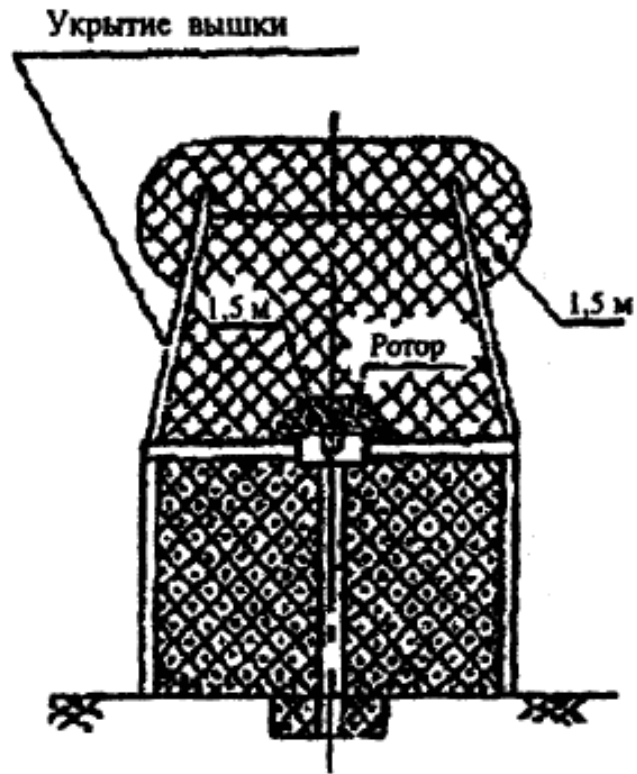
Рис. 1. Открытые емкости, аппараты, устройства в помещении



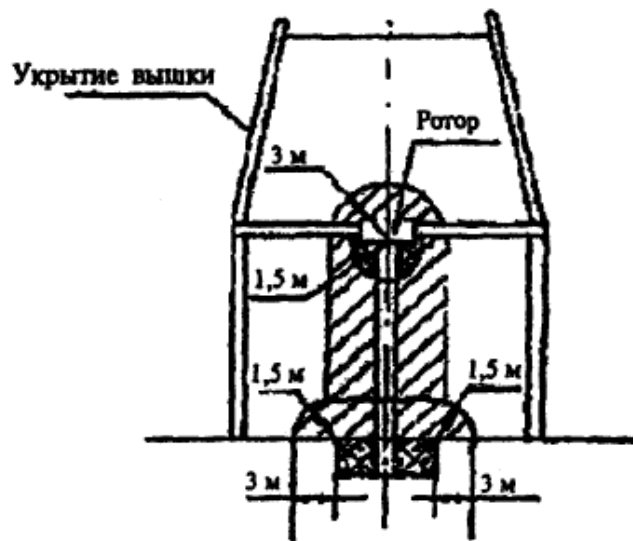
Огражденное подроторное пространство

Открытое подроторное пространство

Рис. 2. Буровая установка с укрытием и привышечным сооружением для бурения скважин на море и месторождениях, содержащих сернистый водород



Буровая установка с огражденным подроторным пространством



Буровая установка с открытым подроторным пространством

Рис. 3. Буровая установка с огражденным и открытым подроторным пространством

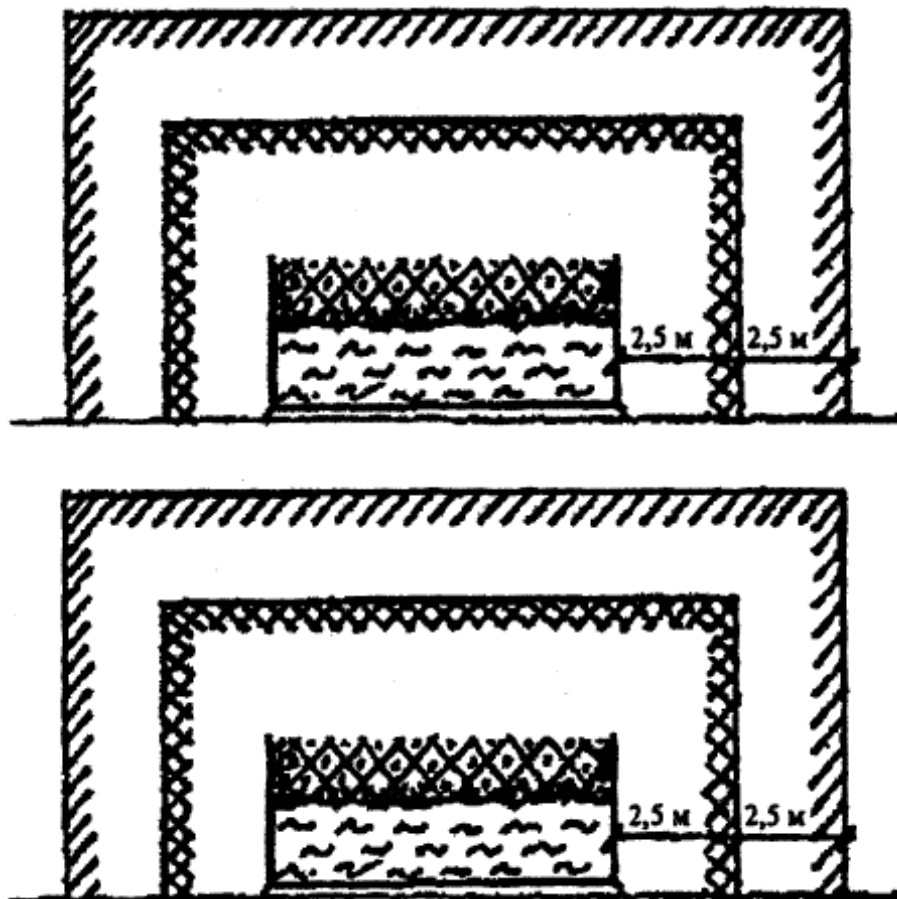


Рис. 4. Открытые пространства вокруг открытых емкостей, аппаратов, устройств

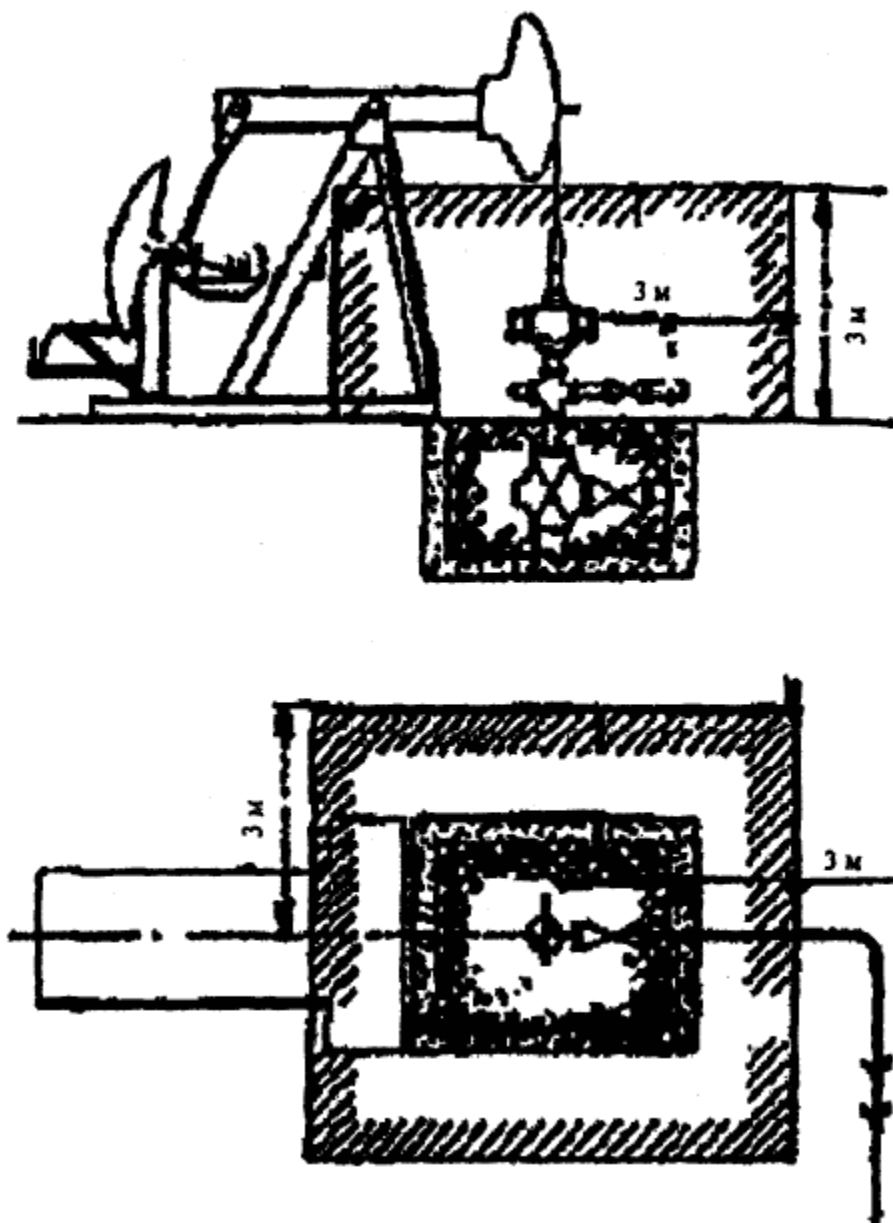
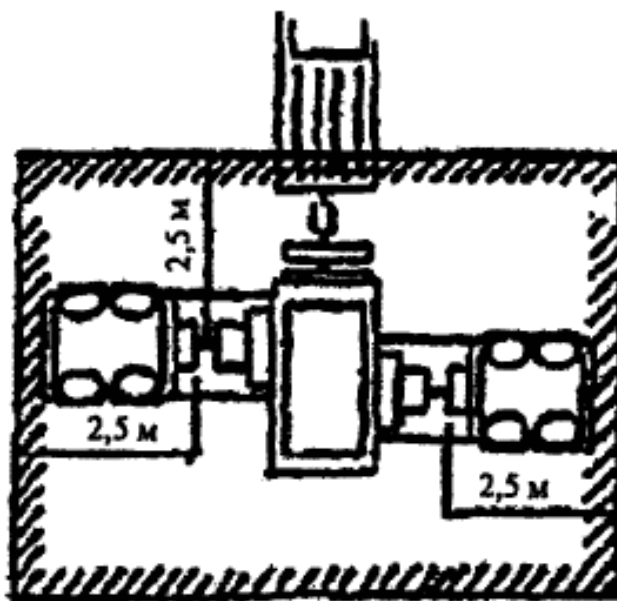
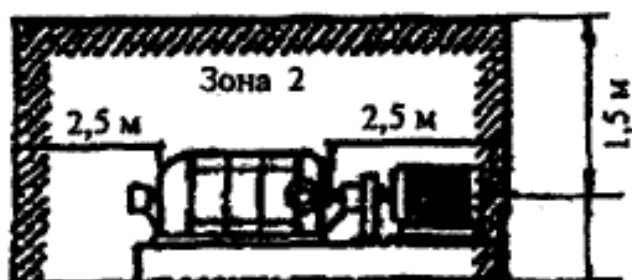


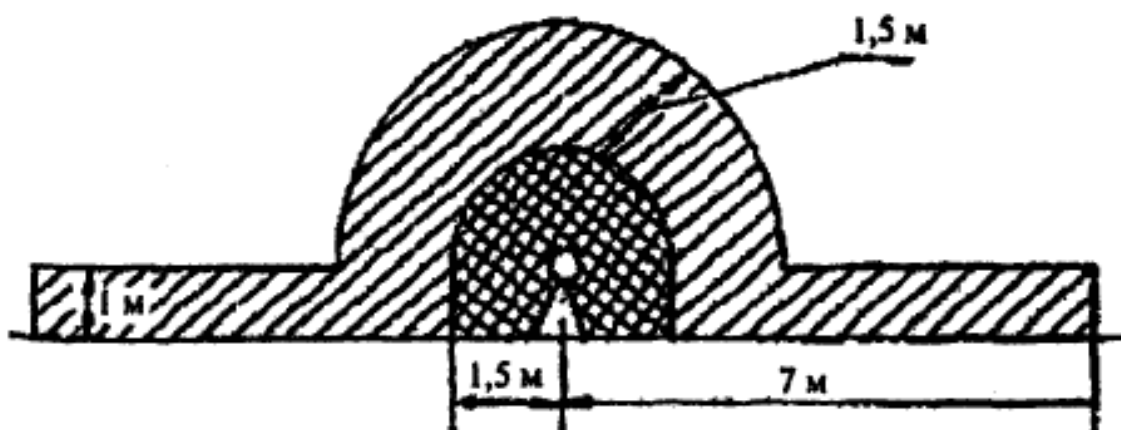
Рис. 5. Открытые пространства вокруг фонтанных арматур



Газовый компрессор



Насос для перекачки нефти



Насос высокого давления для перекачки  
легковоспламеняющихся жидкостей

Рис. 6. Открытые пространства вокруг закрытых  
технических устройств

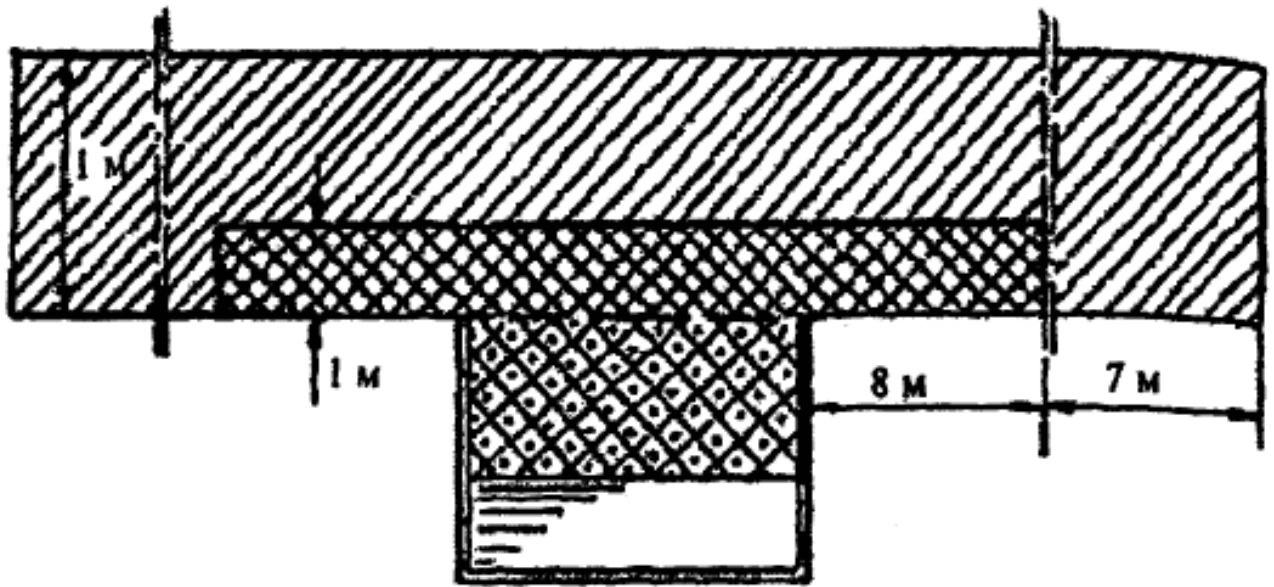
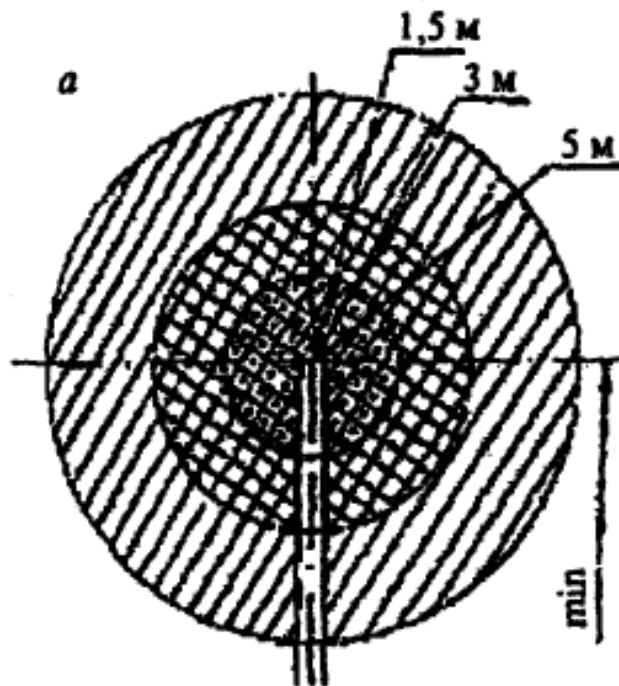


Рис. 7. Открытые пространства вокруг открытого сепаратора





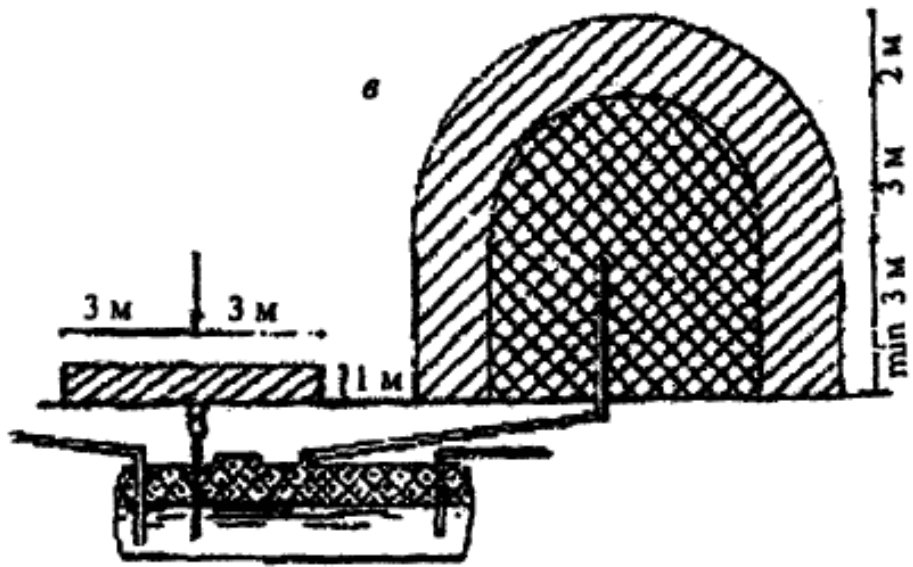


Рис. 8. Открытые пространства вокруг окончания труб, отводящих попутные газы (а), и отверстий для выпуска газов (паров) из закрытых технических устройств (б)

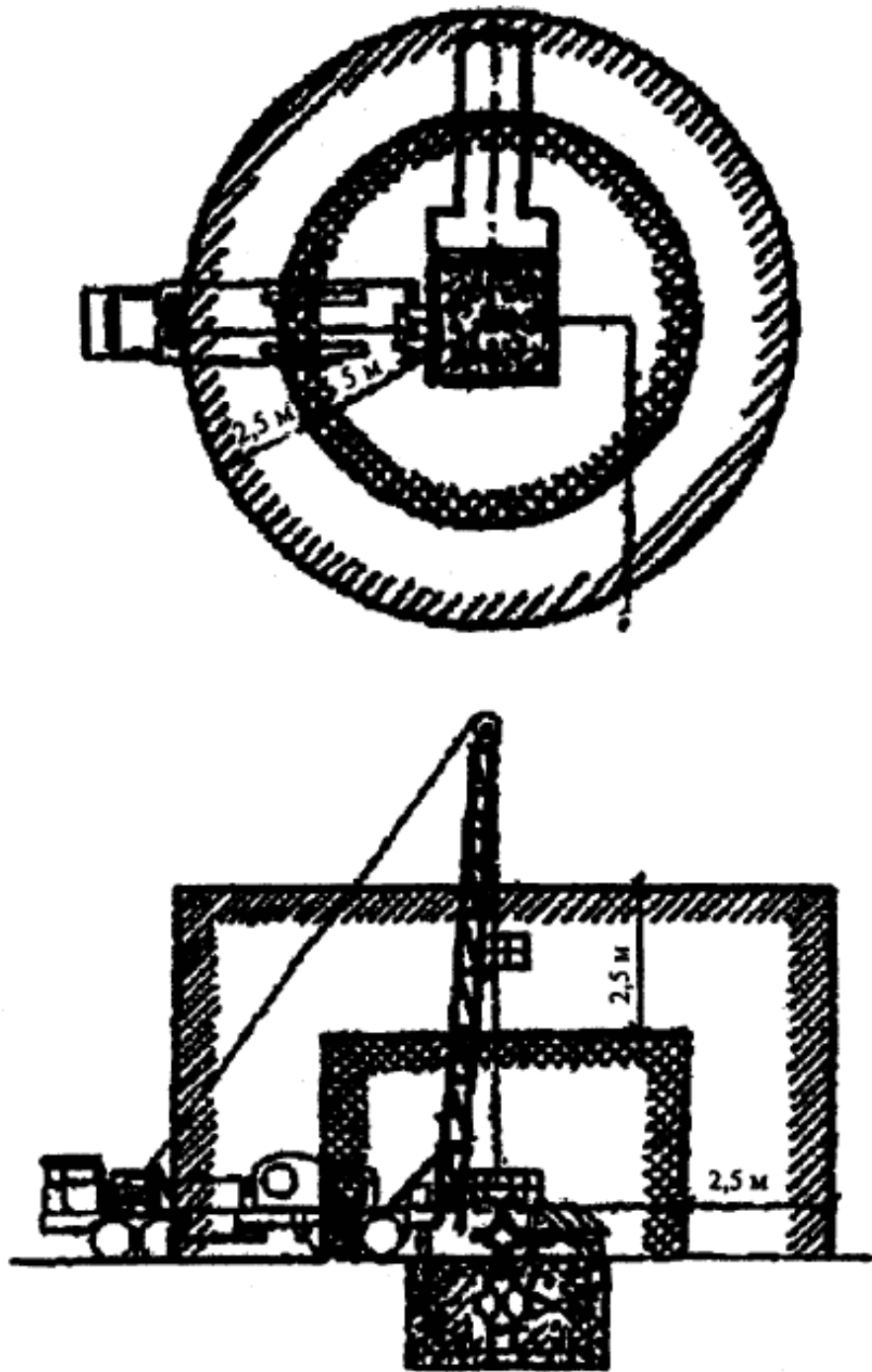


Рис. 9. Агрегат для ремонта скважин

Приложение N 6  
к федеральным нормам и правилам  
в области промышленной безопасности  
"Правила безопасности в нефтяной  
и газовой промышленности", утвержденным  
приказом Федеральной службы

**ТРЕБОВАНИЯ  
К СПЕЦИАЛЬНЫМ РАЗДЕЛАМ ПЛАНА МЕРОПРИЯТИЙ ПО ЛОКАЛИЗАЦИИ  
И ЛИКВИДАЦИИ ПОСЛЕДСТВИЙ АВАРИЙ НА ОПО**

1. ПМЛА ОПО нефтяной шахты разрабатывается организацией, эксплуатирующей ОПО, или ее обособленным структурным подразделением на каждый ОПО или его взрывопожароопасный участок, цех или иное подразделение.  
(в ред. Приказа Ростехнадзора от 31.01.2023 N 24)

2. В ПМЛА должны предусматриваться:  
(в ред. Приказа Ростехнадзора от 31.01.2023 N 24)

2.1. Возможные аварии, места их возникновения и условия, опасные для жизни людей.

2.2. Мероприятия по спасению людей, застигнутых аварией.

2.3. Мероприятия по ликвидации аварий в начальной стадии их возникновения, а также первоочередные действия работников при возникновении аварий.

2.4. Места нахождения средств для спасения людей и ликвидации аварий.

2.5. Порядок взаимодействия с ПАСФ.

2.6. В ПМЛА объектов месторождений с высоким содержанием в продукции сернистого водорода должны быть установлены места безопасности, порядок эвакуации с учетом конкретных метеоусловий.  
(в ред. Приказа Ростехнадзора от 31.01.2023 N 24)

3. ПМЛА разрабатываются комиссией, состоящей из работников, назначенных приказом по предприятию. ПМЛА пересматриваются в сроки, установленные Правительством Российской Федерации.  
(в ред. Приказа Ростехнадзора от 31.01.2023 N 24)

При изменении технологии, условий работы, правил безопасности в ПМЛА должны быть внесены соответствующие изменения и дополнения.  
(в ред. Приказа Ростехнадзора от 31.01.2023 N 24)

4. ПМЛА в количестве пяти экземпляров утверждается техническим руководителем предприятия при наличии актов проверки:  
(в ред. Приказа Ростехнадзора от 31.01.2023 N 24)

состояния систем контроля технологического процесса;

состояния вентиляционных устройств;

наличия и исправности средств для спасения людей, противопожарного оборудования и технических средств для ликвидации аварий в их начальной стадии;

исправности аварийной сигнализации, связи, аварийного освещения.

5. ПМЛА должен содержать:  
(в ред. Приказа Ростехнадзора от 31.01.2023 N 24)

5.1. Оперативную часть, в которой должны быть предусмотрены все виды возможных аварий на данном объекте, определены мероприятия по спасению людей и ликвидации аварии, а также лица, ответственные за выполнение мероприятий, и исполнители, места нахождения средств для спасения людей и ликвидации аварий, действия газоспасателей, пожарных и других подразделений.

5.2. Распределение обязанностей между отдельными лицами, участвующими в ликвидации аварии.

5.3. Список должностных лиц и учреждений, которые должны быть немедленно извещены об аварии.

5.4. Схемы расположения основных коммуникаций (технологическая схема) обвязки ПВО, устьевого оборудования скважин, технологического оборудования, маршрутов движения автотранспорта на ОПО.

5.5. Списки инструментов, СИЗ, материалов, необходимых для ликвидации аварий, находящихся в аварийных шкафах (помещениях), с указанием их количества и основной характеристики.

6. В оперативной части ПМЛА должны быть предусмотрены:  
(в ред. Приказа Ростехнадзора от 31.01.2023 N 24)

6.1. Способы оповещения об аварии (например, сирена, световая сигнализация, громкоговорящая связь, телефон), пути выхода людей из опасных мест и участков в зависимости от характера аварии.

6.2. Действия работников, ответственных за эвакуацию людей и проведение предусмотренных мероприятий.

6.3. Режим работы вентиляции при возникновении аварии, в том числе включение аварийной вентиляции (при наличии).

6.4. Необходимость и последовательность выключения электроэнергии, остановки оборудования, аппаратов, перекрытия источников поступления вредных и опасных веществ.

6.5. Выставление на путях подхода (подъезда) к опасным местам постов для контроля за пропуском в загазованную и опасную зоны.

6.6. Способы ликвидации аварий в начальной стадии. Первоочередные действия работников по ликвидации аварий, предупреждению увеличения их размеров и осложнений. Осуществление мероприятий по предупреждению тяжелых последствий аварий. Порядок взаимодействия с ПАСФ.

7. Ознакомление с ПМЛА работников должно быть оформлено документально под подпись.  
(в ред. Приказа Ростехнадзора от 31.01.2023 N 24)

8. Полные экземпляры ПМЛА должны находиться в диспетчерской предприятия, у газоспасателей, ПАСФ и в службе промышленной безопасности предприятия, у руководителя структурного подразделения (цеха). Оперативная часть ПМЛА должна быть вывешена на рабочем месте, определенном руководителем объекта (участка).  
(в ред. Приказа Ростехнадзора от 31.01.2023 N 24)

9. Ответственность за своевременное и правильное составление ПМЛА и его соответствие действительному положению на производстве несут руководитель объекта и технический руководитель предприятия.  
(в ред. Приказа Ростехнадзора от 31.01.2023 N 24)

10. Периодичность проведения учебно-тренировочных занятий по выработке навыков выполнения мероприятий ПМЛА, кроме случаев, установленных настоящими Правилами, определяется организацией с учетом конкретных условий, но не реже одного раза в год.  
(в ред. Приказа Ростехнадзора от 31.01.2023 N 24)

11. Результаты учебно-тренировочных занятий по плану ликвидации аварий должны заноситься в журналы регистрации учебно-тренировочных занятий по ПМЛА под подпись работников, участвующих в занятии.  
(в ред. Приказа Ростехнадзора от 31.01.2023 N 24)

Приложение N 7  
к федеральным нормам и правилам  
в области промышленной безопасности  
"Правила безопасности в нефтяной  
и газовой промышленности", утвержденным  
приказом Федеральной службы  
по экологическому, технологическому  
и атомному надзору  
от 15.12.2020 N 534

Таблица N 1

**Зоны безопасности при пневматических  
испытаниях трубопроводов**

Условный диаметр трубопровода, мм	Радиус опасной зоны при очистке полости в обе стороны от трубопровода, м	Радиус опасной зоны при очистке полости в направлении вылета ерша или поршня, м	Радиус опасной зоны при испытании в обе стороны от трубопровода, м
До 300	40	600	100
300 - 500	60	800	150
500 - 800	60	800	200
800 - 1000	100	1000	250
1000 - 1400	100	1000	250

Таблица N 2

**Зоны безопасности при гидравлических  
испытаниях трубопроводов**

Диаметр трубопровода, мм	Радиус опасной зоны при давлении испытания до 82,5 кгс/см <sup>2</sup> в	Радиус опасной зоны при давлении испытания до 82,5 кгс/см <sup>2</sup> в	Радиус опасной зоны при давлении испытания свыше 82,5	Радиус опасной зоны при давлении испытания свыше 82,5

	обе стороны от оси трубопровода, м	направлении возможного отрыва заглушки от торца трубопровода, м	кгс/см <sup>2</sup> в обе стороны от оси трубопровода, м	кгс/см <sup>2</sup> в направлении возможного отрыва заглушки от торца трубопровода, м
100 - 300	75	600	100	900
300 - 500	75	800	100	1200
500 - 800	75	800	100	1200
800 - 1000	100	1000	150	1500
1000 - 1400	100	1000	150	1500

Приложение N 8  
к федеральным нормам и правилам  
в области промышленной безопасности  
"Правила безопасности в нефтяной  
и газовой промышленности", утвержденным  
приказом Федеральной службы  
по экологическому, технологическому  
и атомному надзору  
от 15.12.2020 N 534

Таблица N 1

**Зависимость наименьшей толщины стенки ПТ от его диаметра**

Наружный диаметр Dh, мм	<= 114	<= 219	<= 325	<= 377	>= 426
Наименьшая допустимая толщина стенки ПТ, мм	2,0	2,5	3,0	3,5	4,0

Таблица N 2

**Отбраковочные значения толщины стенок корпуса арматуры**  
(в ред. Приказа Ростехнадзора от 31.01.2023 N 24)

Номинальный диаметр DN	80	100 - 200	250 - 400	более 400
Наименьшая допустимая толщина стенки, мм (при рабочем давлении не более 10 МПа)	3	4,5	6	7

Приложение N 9  
к федеральным нормам и правилам  
в области промышленной безопасности  
"Правила безопасности в нефтяной  
и газовой промышленности", утвержденным  
приказом Федеральной службы  
по экологическому, технологическому  
и атомному надзору  
от 15.12.2020 N 534

**СОДЕРЖАНИЕ РАЗДЕЛОВ ТЕХНОЛОГИЧЕСКОГО РЕГЛАМЕНТА**

1. Общая характеристика производственного объекта включает:

полное наименование ОПО, его назначение, год ввода в действие;

наименования научно-исследовательских и проектных организаций, разработавших технологический процесс и выполнявших проект;

количество технологических линий (потоков) и их назначение.

2. Характеристика исходного сырья, материалов, реагентов, изготавливаемой продукции включает:

техническое наименование продуктов, качество в соответствии с нормативной технической документацией, область применения;

свойства сырья, реагентов, готовой продукции и отходов производства по взрывопожароопасности и токсичности приводятся в пункте 7 настоящего приложения.

3. Описание технологического процесса и технологической схемы производственного объекта включает:

описание технологического процесса в строгом соответствии со схемой технологического процесса, являющейся графическим приложением к ТР;

описание технологической схемы приводится по стадиям технологического процесса начиная с поступления сырья, с указанием основных технологических параметров процесса (температуры, давления, расхода оборудования, участвующего в процессе и включенного в состав технологической схемы). По ходу описания схемы указываются основные схемы автоматизации и блокировки.

4. Нормы технологического режима для непрерывных и периодических процессов приводятся в соответствии с таблицей N 1 настоящего приложения.

Таблица N 1

(рекомендуемый образец)

Нормы технолог	Наименование стадий	Номер позиции	Единица	Допускаемые пределы	Требуемый класс	Примечание
----------------	---------------------	---------------	---------	---------------------	-----------------	------------

ического режима п/п	процесса, аппараты, показатели режима	прибора на схеме	измерения	технологических параметров	точности измерительных приборов	
1	2	3	4	5	6	7

В графе таблицы N 1 настоящего приложения "Наименование стадий процесса, аппараты, показатели режима" указываются на различных стадиях процесса в аппаратах (отстойниках, электродегидраторах, колоннах, печах, реакторах, теплообменной и другой аппаратуре) регламентируемые показатели режима: температура, давление, расход, время операций, количество загружаемых или подаваемых компонентов и другие показатели, влияющие на безопасную эксплуатацию и качество продукции;

при маркировке приборов КИПиА на щитах управления номера позиций приборов должны соответствовать номерам позиций на технологической схеме;

единицы измерения приводятся в действующей системе СИ.

Все показатели режима, в том числе расход, давление, температура, указываются с возможными допусками или интервалами, обеспечивающими безопасную эксплуатацию и получение готовой продукции заданного качества. Разрешается ограничение верхних или нижних предельных значений. Например: "вакуум, не менее...", "температура, не более...".

5. Контроль технологического процесса включает:

аналитический контроль (лабораторный, автоматический) по всем стадиям технологического процесса излагается в соответствии с таблицей N 2 настоящего приложения).

Таблица N 2

(рекомендуемый образец)

#### Аналитический контроль технологического процесса

N п/п	Наименование стадий процесса, анализируемый продукт	Место отбора пробы (место установки средств измерений)	Контролируемые показатели	Методы контроля	Норма	Частота контроля
1	2	3	4	5	6	7

В начале таблицы указываются нормы лабораторного контроля, а затем автоматического:

если в контролируемых продуктах содержатся агрессивные компоненты, вызывающие коррозию металла, указываются допустимые содержания этих компонентов и методы их контроля;

контроль технологического процесса с помощью систем сигнализации, блокировок, если они имеются, приводится в виде перечня в соответствии с таблицей N 3 настоящего приложения.

Таблица N 3



(рекомендуемый образец)

Перечень блокировок и сигнализации

N п/п	Наименование параметра	Наименование оборудования	Величина устанавливаемого предела значения параметра		Блокировка		Сигнализация		Операции по отключению, включению, переключению и другому воздействию
			минимальная	максимальная	минимальная	максимальная	минимальная	максимальная	
1	2	3	4	5	6	7	8	9	10

6. Основные положения пуска и остановки производственного объекта при нормальных условиях включают:

взаимосвязь с другими технологическими и вспомогательными объектами, снабжение установки сырьем, электроэнергией, паром, водой, воздухом и другими материалами и ресурсами;

особенности пуска и остановки в зимнее время;

описание пуска и остановки взрывопожароопасных производств;

последовательность пуска и остановки, соблюдение требуемого режима выполнения работ с указанием последствий их нарушения.

7. Безопасная эксплуатация производства включает:

данные об имеющихся производственных опасностях, которые могут привести к взрыву, отравлению, а также комплекс технических, технологических и организационных мероприятий, обеспечивающих минимальный уровень опасности производства;

взрывопожароопасные и токсические свойства используемых и получаемых веществ, которые приводятся в соответствии с таблицей N 4 настоящего приложения.

Таблица N 4

(рекомендуемый образец)

Взрывопожароопасные, токсические свойства сырья, полупродуктов, готовой продукции и отходов производства

N п/п	Наименование сырья,	Агрегатное	Класс опаснос	Температура, °C	Концентрационные пределы	Характеристика	Предельно допустимая
-------	---------------------	------------	---------------	-----------------	--------------------------	----------------	----------------------

п	полупродуктов, готовой продукции, отходов производства	состоян ие	ти				распространения пламени		токсичности (воздействие на организм человека)	концентраци я веществ в воздухе рабочей зоны производстве нных помещений
				вспы шки	воспл амен ения	самовос пламен ения	нижний предел	верхний предел		
1	2	3	4	5	6	7	8	9	10	11

При необходимости, установленной эксплуатирующей организацией, классификация технологических блоков по взрывоопасности осуществляется в соответствии с требованиями ФНП, устанавливающих требования общих правил взрывобезопасности для взрывопожароопасных химических, нефтехимических и нефтеперерабатывающих производств, и приводится в соответствии с таблицей N 5 настоящего приложения.

Таблица N 5

(рекомендуемый образец)

Классификация технологических блоков по взрывоопасности

N п/п	Номер блока	Номера позиций аппаратуры, оборудования по технологической схеме, составляющие технологического блока	Относительный энергетический потенциал технологического блока	Категория взрывоопасности	Классы зон по уровню опасности возможных разрушений, травмирования работников
1	2	3	4	5	6

Для технологических систем указываются категории электроприемников и обеспечение надежности электроснабжения, а также энергетическое обеспечение систем контроля, управления и противоаварийной защиты;

8. Методы и средства защиты работающих от производственных опасностей включают:

методы и средства контроля за содержанием взрывоопасных и токсичных веществ в воздухе рабочей зоны;

периодичность и методы контроля за образованием в процессе эксплуатации производства взрывоопасных концентраций.

9. Дополнительные меры безопасности при эксплуатации производств включают:

безопасные методы обращения с пирофорными отложениями;

способы обезвреживания и нейтрализации продуктов производства при разливах и авариях;

индивидуальные и коллективные средства защиты работающих, тушения возможных загораний;

возможность накапливания зарядов статического электричества, их опасность и способы нейтрализации;

безопасный метод удаления продуктов производства из технологических систем и отдельных видов оборудования;

основные опасности применяемого оборудования и трубопроводов, их ответственных узлов и меры по предупреждению аварийной разгерметизации технологических систем.

10. Краткая характеристика технологического оборудования, регулирующих и

предохранительных клапанов включает описание всего оборудования, указанного на графическом приложении технологической схемы к ТР.

Краткая характеристика технологического оборудования составляется в соответствии с таблицей N 6 настоящего приложения.

Таблица N 6

(рекомендуемый образец)

Краткая характеристика технологического оборудования

N п/п	Наименование оборудования (тип, наименование аппарата, назначение и т.п.)	Номер позиции по схеме, индекс (заполняется при необходимости)	Количество, шт.	Материал	Методы защиты металла оборудования от коррозии (заполняется при необходимости)	Техническая характеристика
1	2	3	4	5	6	7

Наименование оборудования указывается в соответствии с техническим паспортом (формуляром) на оборудование.

Краткая характеристика регулирующих клапанов приводится в соответствии с таблицей N 7 настоящего приложения.

Таблица N 7

(рекомендуемый образец)

Краткая характеристика регулирующих клапанов

N п/п	N позиций по схеме	Место установки клапана	Назначение клапана	Тип клапана
1	2	3	4	5

Краткая характеристика предохранительных клапанов (если они имеются) приводится в соответствии с таблицей N 8 настоящего приложения.

Таблица N 8

(рекомендуемый образец)

Краткая характеристика предохранительных клапанов

N п/п	Место установки клапана (индекс)	Расчетное давление защищаемого	Оперативное (технологическое) давление в	Установочное давление контрольный	Установочное давление рабочего клапана	Направление сброса контрольного и рабочего
-------	----------------------------------	--------------------------------	--	-----------------------------------	--	--

	защищаемого аппарата)	аппарата	аппарате	ого клапана		клапана
1	2	3	4	5	6	7

11. В перечень обязательных инструкций и нормативно-технической документации входят технологические, должностные инструкции, инструкции по охране труда, необходимые для обеспечения безопасности ведения процесса, обслуживания и ремонта оборудования.

Здесь же приводится перечень нормативно-технической документации, утверждаемой руководством организации, а также действующие типовые инструкции, нормы, правила, обязательные к руководству и выполнению работниками организации.

12. Технологическая схема производства продукции является графическим приложением к разделу "Описание технологического процесса".

Технологическая схема для непрерывных процессов составляется по одной технологической нитке (при наличии нескольких одинаковых потоков) с включением в нее основных технологических аппаратов, основных материальных коммуникаций, основных органов управления и регулирования, точек контроля и регулирования технологических параметров.

Условные обозначения средств контроля и автоматики, а также арматуры должны быть указаны на схеме.

Технологическая схема подписывается руководителем объекта и утверждается главным инженером (техническим руководителем) организации.

13. Экспликация оборудования приводится в соответствии с таблицей N 9 настоящего приложения.

Таблица N 9

(рекомендуемый образец)

#### Экспликация оборудования

N п/п	Наименование оборудования	Индекс по схеме	Количество
1	2	3	4

Приложение N 10  
к федеральным нормам и правилам  
в области промышленной безопасности  
"Правила безопасности в нефтяной  
и газовой промышленности", утвержденным  
приказом Федеральной службы  
по экологическому, технологическому  
и атомному надзору

Таблица N 1

(рекомендуемый образец)

## Форма оформления изменений в ТР

N п/п	N раздела, страницы	Старая редакция	Новая редакция	Обоснование изменения и дополнения
1	2	3	4	5

Таблица N 2

(рекомендуемый образец)

## Лист регистрации изменений в ТР

Изм.	Номера листов (страниц)				Всего листов (стр.) в документе	N документа	Входящий N сопроводительного документа	Подпись	Дата
	измененных	замененных	новых	аннулированных					
1	2	3	4	5	6	7	8	9	10

Приложение N 11  
к федеральным нормам и правилам  
в области промышленной безопасности  
"Правила безопасности в нефтяной  
и газовой промышленности", утвержденным  
приказом Федеральной службы  
по экологическому, технологическому  
и атомному надзору  
от 15.12.2020 N 534

АКТ N \_\_\_\_ от \_\_\_\_\_

о ликвидации скважины N \_\_\_\_\_  
(месторождение, предприятие)

Мы, нижеподписавшиеся, составили настоящий акт о нижеследующем:

1. Скважина N \_\_\_\_, пробуренная \_\_\_\_\_ в \_\_\_\_ году в соответствии с проектом N \_\_\_\_ от \_\_\_\_\_ г., разработанным \_\_\_\_\_, находящаяся на балансе \_\_\_\_\_, ликвидирована \_\_\_\_\_ по категории \_\_\_\_\_ в соответствии с главой LVIII федеральных норм и правил "Правила безопасности в нефтяной и газовой промышленности"

2. Забой скважины \_\_\_\_ м.

3. В скважине установлены цементные мосты на глубинах \_\_\_\_ м.

4. На устье скважины установлены \_\_\_\_\_ и репер с надписью

5. Из скважины демонтировано и извлечено следующее оборудование:

- фонтанная арматура и колонная головка \_\_\_\_\_
- НКТ \_\_\_\_\_ в количестве \_\_\_\_\_ тн
- комплекс внутрискважинного оборудования \_\_\_\_\_
- обсадные трубы \_\_\_\_\_ в количестве \_\_\_\_\_ тн.
- обсадные трубы \_\_\_\_\_ в количестве \_\_\_\_\_ тн.

6. Все материалы по ликвидированной скважине N \_\_\_\_\_ сброшюрованы, заверены печатью, подписями и переданы на хранение \_\_\_\_\_.

Уполномоченный  
представитель  
территориального органа  
Ростехнадзора

Уполномоченный  
представитель  
организации -  
недропользователя

Приложение N 12  
к федеральным нормам и правилам  
в области промышленной безопасности  
"Правила безопасности в нефтяной  
и газовой промышленности", утвержденным  
приказом Федеральной службы  
по экологическому, технологическому  
и атомному надзору  
от 15.12.2020 N 534

**МИНИМАЛЬНЫЕ ПЛОЩАДИ  
ПОПЕРЕЧНЫХ СЕЧЕНИЙ ГОРИЗОНТАЛЬНЫХ И НАКЛОННЫХ ГОРНЫХ  
ВЫРАБОТОК В СВЕТУ**

Горные выработки	Минимальные площади поперечных сечений, м <sup>2</sup>	Минимальная высота от почвы (головки рельсов) до крепи или оборудования, м
1. Главные откаточные и вентиляционные горные выработки, людские ходки для механизированной перевозки	9,0	1,9
2. Участковые горные выработки, находящиеся в зоне влияния очистных работ, людские ходки, не предназначенные для механизированной перевозки людей	4,5	1,8
3. Главные откаточные и вентиляционные горные выработки, введенные в действие до 1987 года:  закрепленные деревянной, сборной железобетонной, металлической крепью	4,5	1,9



закрепленные каменной, монолитной, железобетонной, бетонной, гладкостенной сборной железобетонной крепью	4,0	1,9
участковые вентиляционные, промежуточные и конвейерные штреки, людские ходки, участковые бремсберги и уклоны	3,7	1,8

Приложение N 13  
к федеральным нормам и правилам  
в области промышленной безопасности  
"Правила безопасности в нефтяной  
и газовой промышленности", утвержденным  
приказом Федеральной службы  
по экологическому, технологическому  
и атомному надзору  
от 15.12.2020 N 534

**ШИРИНА  
ПРОХОДОВ ДЛЯ ЛЮДЕЙ И ВЕЛИЧИНА ЗАЗОРОВ МЕЖДУ КРЕПЬЮ,  
ОБОРУДОВАНИЕМ, ТРУБОПРОВОДАМИ И ПОДВИЖНЫМ СОСТАВОМ  
НА МЕСТОРОЖДЕНИЯХ, РАЗРАБАТЫВАЕМЫХ ШАХТНЫМ СПОСОБОМ**

Выработки	Вид транспорта	Расположение	Минимальная величина, м		Примечание
			прохода	зазора	
1	2	3	4	5	6
1. Горизонтальные, наклонные	Рельсовый	Между крепью и подвижным составом	0,7	0,25	При деревянной, металлической и рамных конструкциях железобетонной и бетонной крепи
			0,7	0,2	При сплошной бетонной, каменной и железобетонной крепи
			1,0	-	В местах посадки людей в пассажирские вагоны
				Между подвижными	0,2

		составами на параллельных путях			шириной 1,0 м делается с двух сторон
2. Горизонтальные, наклонные	Конвейерный	Между крепью и конвейером	0,7	0,4	
		От верхней выступающей части конвейера до верхняка	-	0,5	
		От натяжных и приводных головок до верхняка	-	0,6	
3. Горизонтальные, наклонные	Монорельсовый	Между крепью и подвижным составом	0,7	0,2	При скорости движения до 1 м/с
			0,85	0,3	При скорости движения более 1 м/с
		Между днищем сосуда или нижней кромкой перевозимого груза и почвой горной выработки	-	0,4	
4. Наклонные	Канатно-рельсовые дороги	Между крепью и осью каната	0,7	0,6	На высоте зажима подвески
5. Горизонтальные	Конвейерный с рельсовыми	Между крепью и подвижным составом	0,7	-	
		Между крепью и конвейером	-	0,4	
		Между подвижным составом и конвейером	-	0,4	
6. Наклонные	Конвейерный с рельсовыми	Между крепью и конвейером	0,7	-	При проведении указанных горных выработок проход допускается иметь со стороны
		Между крепью и подвижным составом	-	0,25	

		Между подвижным составом и конвейером	-	0,4	подвижного состава
7. Горизонтальные, наклонные	Конвейеры с монорельсовыми или надпочвенными дорогами	Между крепью и подвижным составом	0,7	-	
		Между крепью и конвейером	-	0,4	
		Между подвижным составом и конвейером	-	0,4	
8. Горизонтальные, наклонные	Монорельсовая дорога, расположенная над конвейером	Между подвижным составом и конвейером	-	0,5	
9. Наклонные	Канатно-рельсовые дороги	Между канатом и конвейером	-	1,0	
10. Горные выработки, служащие для перепуска породы или закладочных материалов на откаточный горизонт самотеком, имеющие два отделения или оборудованные металлическими трубами	Устройство для перепуска	Между крепью и отшивом или металлическими трубами	0,8	-	

Примечания:

1. На двухпутевых участках горных выработок всех околоствольных дворов, в однопутевых околоствольных горных выработках клетевых стволов, а также во всех других местах двухпутевых горных выработок, где производят маневровые работы, сцепку и расцепку вагонеток или составов (на разминовках), перегрузку оборудования и материалов с одного транспортного средства на другое, у стационарных погрузочных пунктов производительностью 1000 т в сутки и более, у транзитных погрузочных пунктов при отсутствии обходной горной выработки независимо от производительности проходы для людей обеспечиваются по 0,7 м с обеих сторон.

2. Ширина проходов для людей и зазоры выдерживаются по высоте горной выработки не менее 1,8 м от почвы. Проходы на всем протяжении горной выработки устраиваются с одной стороны. В двухпутевых горных выработках не допускается устройство проходов между путями.

Приложение N 14  
к федеральным нормам и правилам  
в области промышленной безопасности  
"Правила безопасности в нефтяной  
и газовой промышленности", утвержденным  
приказом Федеральной службы  
по экологическому, технологическому  
и атомному надзору  
от 15.12.2020 N 534

**МАКСИМАЛЬНО ДОПУСТИМЫЕ КОНЦЕНТРАЦИИ  
ОКСИДА УГЛЕРОДА, ОКСИДОВ АЗОТА, СЕРНИСТОГО АНГИДРИДА,  
СЕРНИСТОГО ВОДОРОДА (ВРЕДНЫХ ГАЗОВ) И УГЛЕВОДОРОДОВ  
(C<sub>1</sub> - C<sub>10</sub>) В РУДНИЧНОЙ АТМОСФЕРЕ ГОРНЫХ ВЫРАБОТОК  
НЕФТЯНЫХ ШАХТ**

Газы и пары	Максимально допустимая концентрация	
	% (по объему)	мг/м <sup>3</sup>
Оксид углерода (CO)	0,00170	20
Оксиды азота (в перерасчете на NO <sub>2</sub> )	0,00026	5
Сернистый ангидрид (SO <sub>2</sub> )	0,00038	10
Сернистый водород (H <sub>2</sub> S)	0,00071	10
Углеводороды (C <sub>1</sub> - C <sub>10</sub> )	-	300
Сернистый водород в смеси с углеводородами (C <sub>1</sub> - C <sub>5</sub> )	0,0002	3

Приложение N 15  
к федеральным нормам и правилам  
в области промышленной безопасности  
"Правила безопасности в нефтяной  
и газовой промышленности", утвержденным  
приказом Федеральной службы  
по экологическому, технологическому  
и атомному надзору  
от 15.12.2020 N 534

**МАКСИМАЛЬНО ДОПУСТИМЫЕ СУММАРНЫЕ КОНЦЕНТРАЦИИ  
УГЛЕВОДОРОДНЫХ ГАЗОВ И ПАРОВ ЖИДКИХ УГЛЕВОДОРОДОВ  
В РУДНИЧНОЙ АТМОСФЕРЕ ОПАСНЫХ ПО ГАЗУ НЕФТЯНЫХ ШАХТ**

Место измерения (вентиляционная струя)	Максимально допустимая суммарная концентрация углеводородных газов и паров жидких углеводородов в рудничной атмосфере нефтяных шахт		
	при измерении в % по объему		при измерении в % от НКПР пламени данной смеси
	в нефтяных шахтах I группы	в нефтяных шахтах II группы	
Исходящая струя воздуха из крыла (шахты)	0,75 <*>	0,6 <*>	15 <*>
Прочие исходящие струи воздуха	1,0 <*>	0,8 <*>	20 <*>
Поступающая в рабочую выработку или камеру за счет общешахтной депрессии струя воздуха, а также струя свежего воздуха в местах установки ВМП	0,5 <*>	0,4 <*>	10 <*>
Местные скопления	2	1,6	45
При включении электроэнергии	1	0,8	20
При проведении взрывных работ	1	0,8	20
Скважины и шпурсы	не нормируется		

-----  
<\*> Средняя в поперечном сечении вентиляционной струи концентрация.

Приложение N 16  
к федеральным нормам и правилам  
в области промышленной безопасности  
"Правила безопасности в нефтяной  
и газовой промышленности", утвержденным  
приказом Федеральной службы  
по экологическому, технологическому  
и атомному надзору  
от 15.12.2020 N 534

**КОНТРОЛЬ  
СОСТАВА РУДНИЧНОГО ВОЗДУХА И ОПРЕДЕЛЕНИЕ ГАЗООБИЛЬНОСТИ  
НЕФТЯНЫХ ШАХТ, ОПАСНЫХ ПО ГАЗУ**

**I. Проверка состава, расхода, температуры и относительной  
влажности рудничного воздуха**

1. Проверка состава рудничного воздуха выполняется работниками подразделений ПАСФ,

обслуживающих нефтяную шахту, и/или работниками газоаналитических лабораторий в присутствии работника службы аэрологической безопасности один раз в квартал.

Места в горных выработках, в которых необходимо провести проверку состава рудничного воздуха определяются работником службы аэрологической безопасности.

Проверка состава рудничного воздуха (отбор проб) проводится работником ПАСФ и/или газоаналитической лаборатории.

2. Порядок проверки состава рудничного воздуха работниками службы аэрологической безопасности определяется техническим руководителем нефтяной шахты.  
(в ред. Приказа Ростехнадзора от 31.01.2023 N 24)

3. На нефтяных шахтах проверка состава рудничного воздуха проводится на содержание диоксида углерода, углеводородных газов и паров жидких углеводородов, сернистого водорода и кислорода.

Проверка состава рудничного воздуха из зарядных камер проводится на содержание диоксида углерода, углеводородных газов и паров жидких углеводородов, сернистого водорода, кислорода и водорода.

Проверка состава рудничного воздуха из пожарных участков шахты проводится на содержание оксида углерода, диоксида углерода, углеводородных газов и паров жидких углеводородов, сернистого водорода и кислорода.

Проверка состава рудничного воздуха после взрывных работ проводится на содержание оксида углерода, окислов азота, сернистого водорода, сернистого газа, диоксида углерода, углеводородных газов и паров жидких углеводородов, кислорода.

При анализе углеводородных газов и паров жидких углеводородов определяется содержание метана, этана, пропана, изобутана, бутана, изопентана, пентана и паров жидких углеводородов.

При температуре рудничного воздуха в горных выработках более 20 °С проводятся измерения относительной влажности.

При кондиционировании рудничного воздуха температура и относительная влажность определяются на рабочих местах и у пунктов охлаждения.

4. Проверка состава рудничного воздуха и измерение его расхода проводятся:

на нефтяных шахтах, не опасных по газу - 1 раз в месяц;

на нефтяных шахтах, опасных по газу - 3 раза в месяц;

5. Производительность ВМП измеряется 1 раз в месяц.

6. Проверка состава рудничного воздуха после взрывных работ проводится 1 раз в месяц:

в стволах независимо от их глубины;

в подготовительных выработках при их длине 300 м и более;

при изменении паспорта буровзрывных работ.

При проходке стволов, переведенных на газовый режим, проверка состава рудничного воздуха проводится 3 раза в месяц.

7. Пробы, отбираемые для проверки состава рудничного воздуха, должны характеризовать средние концентрации газов в поперечных сечениях вентиляционных струй. Проверка состава рудничного воздуха проводится в смены, когда в выработках ведутся работы по проходке выработок, бурению скважин и добыче нефти. Проверка проводится не ранее чем через сутки после нерабочего дня.

8. Время начала отбора проб рудничного воздуха после проведения взрывных работ определяется начальником службы аэрологической безопасности. Первые пробы отбираются не ранее чем через 15 минут при обычном взрывании и не ранее чем через 30 минут при сотрясательном взрывании. Последующие пробы отбираются с интервалом не более 5 минут в течение 10 - 15 минут после отбора первых проб.

9. При проверке состава рудничного воздуха суммарное содержание углеводородных газов и паров жидких углеводородов, содержание диоксида углерода, оксида углерода, кислорода, водорода и оксидов азота, сернистого ангидрида и сернистого водорода определяется с погрешностью:

углеводородных газов и паров жидких углеводородов, диоксида углерода, кислорода и водорода - не более +/- 0,1 объемной доли, %;

оксида углерода (при содержании до 2 предельно допустимых концентраций (далее - ПДК) - не более +/- 0,0005 объемной доли, %;

оксида углерода (при содержании более 2 ПДК) - не более +/- 10% от измеряемой величины;

оксидов азота, сернистого ангидрида, сернистого водорода - не более +/- 25% от измеряемой величины.

При проведении лабораторных исследований состава рудничного воздуха используется оборудование, обеспечивающее определение 0,5 ПДК.

10. Измерения содержания диоксида углерода, суммарного содержания углеводородных газов и паров жидких углеводородов в нефтяных шахтах, опасных по газу, проводятся стационарными датчиками системы АГК и переносными приборами контроля.

Измерения содержания диоксида углерода, суммарного содержания углеводородных газов и паров жидких углеводородов в нефтяных шахтах, не опасных по газу, проводятся переносными приборами контроля.

## **II. Проверка состава рудничного воздуха работниками ПАСФ и (или) газоаналитических лабораторий**

11. Проверка состава рудничного воздуха и измерения его расхода проводится:

в главных входящих струях шахты;

во входящих струях крыла, панели, блока и горизонта;

во входящих и исходящих струях подготовительных выработок и выработок, где ведется бурение скважин или добыча нефти;

в исходящих струях крыла, панели, блока, горизонта и шахты в целом;

у ВМП;

у забоев подготовительных выработок;

в зарядных камерах;

в местах выделения углеводородных газов и паров жидких углеводородов в горных выработках со свежей струей воздуха;

у забоев тупиковых восстающих выработок;

в местах, установленных техническим руководителем нефтяной шахты.  
(в ред. Приказа Ростехнадзора от 31.01.2023 N 24)

12. План проверки состава рудничного воздуха составляется на квартал, утверждается техническим руководителем нефтяной шахты.  
(в ред. Приказа Ростехнадзора от 31.01.2023 N 24)

Срок хранения плана проверки состава рудничного воздуха - 1 год.

13. Не позднее 25 числа последнего месяца текущего квартала план проверки состава рудничного воздуха направляется в подразделение ПАСФ, обслуживающее нефтяную шахту, и (или) в газоаналитическую лабораторию. Подразделением ПАСФ и (или) газоаналитической лабораторией составляется на каждый месяц график проверки состава рудничного воздуха, который не позднее чем за три дня до начала очередного месяца направляется на нефтяную шахту.

14. В дни, предусмотренные графиком проверки состава рудничного воздуха, работник ПАСФ и (или) газоаналитической лаборатории, осуществляющий проверку, получает в лаборатории акт-наряд проверки состава рудничного воздуха.

Акт-наряд проверки состава рудничного воздуха подписывается начальником службы аэрологической безопасности. Начальником службы аэрологической безопасности вносятся в акт-наряд изменения и (или) дополнения в соответствии с фактическим состоянием горных работ. Каждое изменение и (или) дополнение подтверждается подписью начальника службы аэрологической безопасности.

В акте-наряде проверки состава рудничного воздуха после взрывных работ начальником службы аэрологической безопасности в графе "Примечание" указывается время начала отбора первых проб после взрывных работ.

15. Пробы рудничного воздуха направляются в подразделение ПАСФ, обслуживающее нефтяную шахту, и (или) в газоаналитическую лабораторию.

Извещение о результатах анализа проб рудничного воздуха направляется техническому руководителю нефтяной шахты не позже чем через сутки со времени поступления проб.  
(в ред. Приказа Ростехнадзора от 31.01.2023 N 24)

Результаты анализов проб рудничного воздуха в случаях выявления в них концентраций контролируемых газов, превышающих максимально допустимые концентрации, передаются горному диспетчеру (дежурному) нефтяной шахты, сведения о превышениях концентрации контролируемых газов направляются в территориальный орган Ростехнадзора.

16. При концентрации вредных газов выше допустимых норм проверка состава рудничного воздуха в горных выработках проводится работниками ПАСФ в респираторах.

17. Результаты проверки состава рудничного воздуха и его расход заносятся в вентиляционный журнал, структура и вид которого определяются техническим руководителем нефтяной шахты.  
(в ред. Приказа Ростехнадзора от 31.01.2023 N 24)



18. Решение о проверке состава рудничного воздуха работниками службы аэрологической безопасности принимается техническим руководителем нефтяной шахты. Пробы рудничного воздуха, отобранные работниками службы аэрологической безопасности, передаются в газоаналитическую лабораторию. К пробам прилагается акт-наряд проверки состава рудничного воздуха, подписанный начальником службы аэрологической безопасности. В акте-наряде проверки состава рудничного воздуха указываются газы, на которые требуется выполнить анализ, и концентрации газов, замеренные измерительными переносными средствами контроля во время отбора пробы.  
(в ред. Приказа Ростехнадзора от 31.01.2023 N 24)

### **III. Места проверки состава и расхода рудничного воздуха**

19. Проверка состава рудничного воздуха проводится:

в выработках, где ведется бурение скважин или добыча нефти, не далее чем в 15 - 20 м от места входа вентиляционной струи в выработку;

в выработках, где ведется бурение скважин или добыча нефти, не далее чем в 15 - 20 м от места выхода вентиляционной струи из выработки;

в выработках с исходящей из подготовительной выработки струей воздуха не далее чем в 15 - 20 м от места выхода вентиляционной струи;

в 15 - 20 м от мест слияния или разветвления вентиляционных струй;

в подготовительных выработках не более чем в 20 м от устья и у забоя, в том числе при проходке стволов;

в подготовительных выработках после взрывных работ в 20 - 30 м от устья (в верхней части сечения выработки);

в зарядных камерах в верхней части сечения камеры со стороны исходящей струи.

20. Порядок контроля концентрации сернистого ангидрида и сернистого водорода устанавливается техническим руководителем нефтяной шахты.  
(в ред. Приказа Ростехнадзора от 31.01.2023 N 24)

### **IV. Способы и средства проверки состава рудничного воздуха**

21. При проверке состава рудничного воздуха пробы отбираются в газонепроницаемые емкости. Отобранные пробы рудничного воздуха анализируются в газоаналитической лаборатории не позже чем через 12 часов после их отбора.

22. Отбор проб на тяжелые углеводороды проводится "мокрым" способом в газонепроницаемые емкости объемом 0,5 л.  
(п. 22 в ред. Приказа Ростехнадзора от 31.01.2023 N 24)

23. При отборе проб в сосуды (бюретки) способом продувания через сосуд обеспечивается продувание объема рудничного воздуха, превышающего вместимость сосуда не менее чем в десять раз.

24. Концентрация вредных газов контролируется переносными приборами контроля.

25. Отбор усредненной по поперечному сечению выработки пробы рудничного воздуха проводится в следующем порядке:

работник отбирает пробы, держа сосуд (емкость) перед собой на расстоянии вытянутой

руки, располагаясь лицом навстречу воздушной струе;

сосуд (емкость) заполняется рудничным воздухом в процессе перемещения его в горизонтальном и вертикальном направлениях. Заполнение начинается у почвы и заканчивается у кровли выработки. Работник обеспечивает равномерность заполнения сосуда (емкости) по сечению выработки.

26. В вертикальных выработках сосуд (емкость) при отборе пробы рудничного воздуха перемещается в горизонтальной плоскости.

27. Пробы рудничного воздуха из-за перемычек, из скважин и из труднодоступных мест отбираются дистанционно через трубки.

28. Перед отбором проб из-за изолирующей перемычки или из скважины измеряются температура рудничного воздуха у изолирующей перемычки, за изолирующей перемычкой (в скважине) и атмосферное давление в месте отбора проб.

Отбор проб рудничного воздуха из-за изолирующей перемычки и из скважины не проводится в случаях движения рудничного воздуха из выработки за изолирующую перемычку (в скважину). При движении рудничного воздуха из выработки за изолирующую перемычку (в скважину) в акте-наряде проверки состава рудничного воздуха делается запись: "перемычка (скважина) принимает".

#### **V. Измерение скорости, расхода, температуры и влажности рудничного воздуха**

29. Измерения скорости рудничного воздуха проводится в прямолинейных, не менее 15 м, участках горных выработок с крепью, плотно прилегающей к стенкам выработки. На участке не менее 15 м от места проведения измерений в выработке не допускается нахождение каких-либо предметов, материалов и горношахтного оборудования, уменьшающих площадь сечения выработки. Место проведения измерения выбирается на расстоянии не менее 15 м от (до) сопряжения выработки, в которой проводится измерение скорости рудничного воздуха, с другими выработками.

30. Схемы перемещения средства измерений в сечении горной выработки при измерении скорости рудничного воздуха приведены на рисунке 1 настоящего приложения.

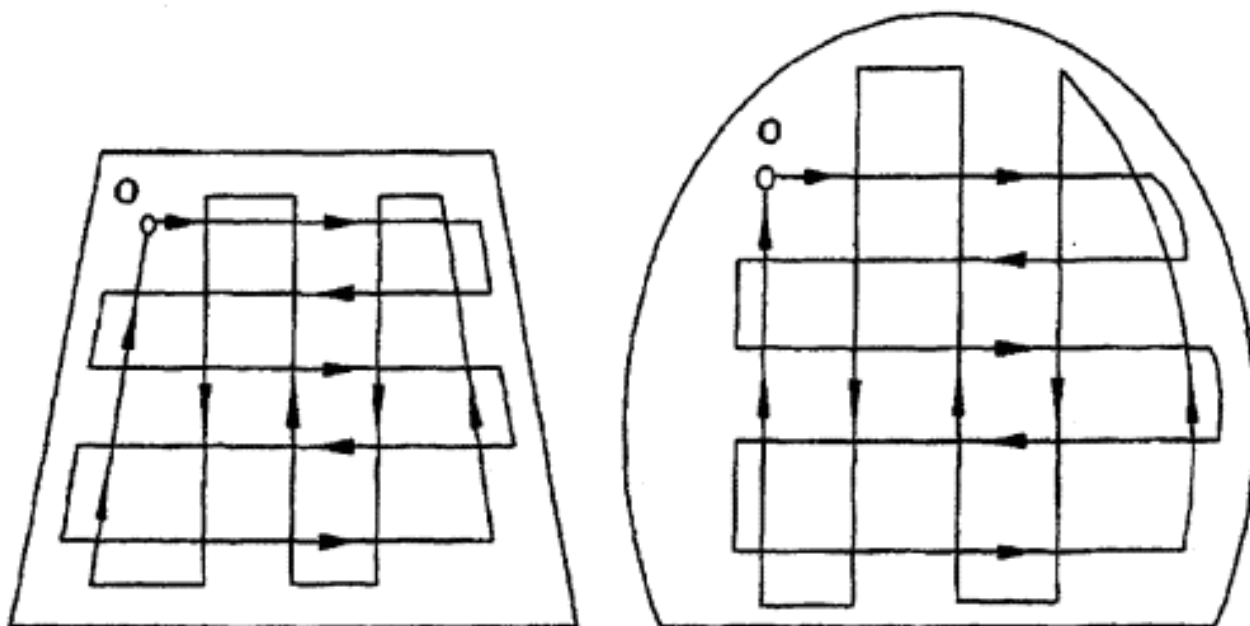


Рис. 1. Схемы перемещения прибора в сечении горной выработки при измерении скорости рудничного воздуха

Измерения скорости рудничного воздуха проводятся следующими способами:

работник, проводящий измерения, находится в том же сечении горной выработки, в котором измеряется скорость - способ в сечении;

работник, проводящий измерения, находится на расстоянии вытянутой руки от сечения, в котором измеряется скорость - способ перед собой;

работник, проводящий измерения, находится на расстоянии 1,5 - 2 м от сечения, в котором измеряется скорость. Для проведения измерений данным способом средство измерений крепится к удлинителю, в качестве которого применяются как специальные устройства, так и различного рода предметы, имеющие указанную длину.

31. Измерение скорости рудничного воздуха способом "перед собой" используется при высоте выработки не более 2 м.

Средняя скорость рудничного воздуха в выработке определяется с учетом поправочных коэффициентов  $K$ , зависящих от применяемого способа проведения измерений:

способ "перед собой", коэффициент равен 1,14;

способ "в сечении", коэффициент определяется из выражения

$$K = (S - 0,4) / S,$$

где  $S$  - площадь поперечного сечения выработки в свету, м<sup>2</sup>.

При измерении скорости средством измерений, расположенном на расстоянии не менее 1,5 м от работника, поправочный коэффициент не вводится.

32. Минимальная продолжительность проведения измерения определяется временем однократного перемещения средства измерения в сечении горной выработки по одной из схем, приведенных в настоящем приложении. При увеличении времени проведения измерения перемещение средства измерения в сечении выработки выполняется по одной схеме. Измерение скорости рудничного воздуха считается завершенным, если средство измерения было перемещено по принятой схеме в сечении выработки один или несколько раз и находится в месте, в котором было начато измерение.

Измерения скорости рудничного воздуха проводятся не менее 3 раз. Средняя скорость рудничного воздуха в выработке принимается по 3 измерениям.

33. Площади сечений горных выработок  $S$ , м<sup>2</sup>, представленных на рисунке 2 настоящего приложения, определяются:

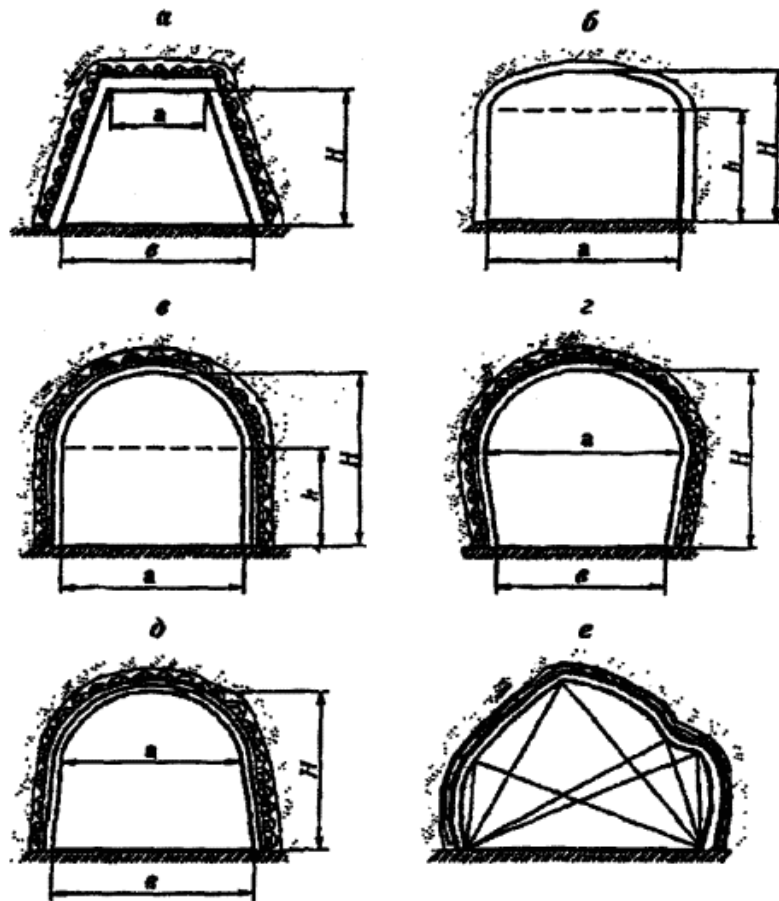


Рис. 2. Поперечные сечения горных выработок:  
 а - трапециевидное сечение; б - коробковый свод;  
 в - при полуциркулярном своде; г, д - при арочной форме сечения; е - сложной формы трапециевидное сечение:

$$S = 0,5H(a + b),$$

где  $H$  - высота выработки (в свету), м;

$a$  - ширина выработки по кровле (в свету) или на уровне формирования свода крепи выработки, м;

$b$  - ширина выработки по почве (в свету), м;

коробковый свод:

$$S = ah + 0,78a(H - h),$$

где  $h$  - высота выработки (в свету) на уровне формирования свода крепи выработки, м;

при полуциркулярном своде:

$$S = \frac{\pi a^2}{8} + \left( H - \frac{a}{2} \right) a,$$

при арочной форме сечения:

$$S = \frac{\pi a^2}{8} + \frac{a+b}{2} \left( H - \frac{a}{2} \right),$$

34. Для определения площади поперечного сечения выработки сложной формы используется метод деления сечения на элементарные фигуры правильной формы.

35. Расход рудничного воздуха в сечении горной выработки,  $Q$ , м<sup>3</sup>/мин., определяется по формуле:

$$Q = 60vS,$$

где  $v$  - средняя скорость движения рудничного воздуха в выработке, м/с.

36. Для определения производительности ВМП измерения расхода рудничного воздуха проводятся в выработке, в которой он установлен, в 5 - 10 м перед вентилятором и в 5 - 10 м за ним, считая по ходу движения воздушной струи. Производительность ВМП определяется как разность между средними значениями расхода рудничного воздуха в первом и втором пунктах измерений.

При расстоянии от места установки ВМП до устья подготовительной выработки менее 50 м и при отсутствии на данном участке выработки, в которой установлен ВМП, возможности выполнить измерение расхода рудничного воздуха производительность ВМП принимается равной расходу рудничного воздуха, измеренному в подготовительной выработке на расстоянии не более 10 м от ее устья.

37. Измерения расхода рудничного воздуха, поступающего в забой подготовительной выработки, проветриваемой ВМП, проводятся в 15 - 20 м от забоя в поперечном сечении выработки. При невозможности измерения скорости рудничного воздуха в сечении выработки расход рудничного воздуха, поступающего к забою, определяется расходом рудничного воздуха в вентиляционном трубопроводе в месте выхода вентиляционной струи из трубопровода в проветриваемую выработку.

38. При измерениях температуры и относительной влажности рудничного воздуха средства измерений располагаются:

в стволах - на расстоянии  $\sqrt{R}$  от стенки ствола. Измерения проводятся не менее чем в двух точках, расположенных на расстоянии  $\sqrt{R}$  друг от друга по окружности ствола;

в наклонных и горизонтальных выработках - на расстоянии от стенки, равном 0,3 ширины выработки, и на высоте от почвы, равной 0,4 высоты выработки. Измерения проводят в двух точках с каждой стороны выработки;

в выработках после слияния вентиляционных струй температура измеряется в трех точках, находящихся на одинаковом удалении друг от друга и от боковых стенок, равном 0,25 ширины выработки, и на высоте от почвы, равной 0,4 высоты выработки;

в призабойных пространствах подготовительных выработок температура измеряется на расстоянии до 5 м от конца вентиляционного трубопровода в сторону устья в трех точках, находящихся на одинаковом удалении друг от друга и от боковых стенок, равном 0,25 ширины выработки, и на высоте от почвы, равной 0,4 высоты выработки.

Значение температуры рудничного воздуха в сечении выработки определяется как среднее значение всех измерений.

39. Порядок проведения измерения температуры и относительной влажности при кондиционировании рудничного воздуха определяется техническим руководителем нефтяной шахты.

(в ред. Приказа Ростехнадзора от 31.01.2023 N 24)

40. Результаты измерений температуры, влажности и скорости воздуха фиксируются в вентиляционном журнале, оформленном по форме, установленной организационно-распорядительным документом нефтяной шахты.

(в ред. Приказа Ростехнадзора от 31.01.2023 N 24)

#### **VI. Порядок контроля содержания углеводородных газов и паров жидких углеводородов, оксида углерода, диоксида углерода и кислорода переносными приборами**

41. Для контроля суммарных концентраций углеводородных газов и паров жидких углеводородов, концентраций оксида углерода, диоксида углерода и кислорода в рудничном воздухе должны использоваться переносные индивидуальные приборы контроля данных газов.

Порядок использования переносных индивидуальных приборов эпизодического или непрерывного действия определяется техническим руководителем нефтяной шахты.

(в ред. Приказа Ростехнадзора от 31.01.2023 N 24)

42. В нефтяных шахтах, не опасных по газу, контроль суммарной концентрации углеводородных газов и паров жидких углеводородов, концентрации оксида углерода, диоксида углерода и кислорода групповыми или индивидуальными приборами контроля осуществляется:

в призабойных пространствах подготовительных выработок;

в исходящих струях выработок, в которых ведутся работы по бурению скважин или добыче нефти;

у комбайнов в случаях, если комбайны не оборудованы встроенными автоматическими приборами контроля суммарной концентрации углеводородных газов и паров жидких углеводородов;

в погашаемых тупиках вентиляционных выработок.

В нефтяных шахтах, опасных по газу, контроль концентрации углеводородных газов и паров жидких углеводородов, оксида углерода, диоксида углерода и кислорода осуществляется индивидуальными или групповыми приборами:

в призабойных пространствах подготовительных выработок;

в местах работы людей в выработках с исходящей струей рудничного воздуха;

у комбайнов в случаях, если комбайны не оборудованы встроенными автоматическими приборами контроля суммарной концентрации автоматическими приборами контроля суммарной концентрации углеводородных газов и паров жидких углеводородов;

на электровозах;

у буровых станков;

в погашаемых тупиках вентиляционных выработок.

Групповые приборы контроля суммарной концентрации углеводородных газов и паров

жидких углеводородов, концентрации оксида углерода, диоксида углерода и кислорода не применяются в местах ведения горных работ:

при наличии стационарной аппаратуры контроля суммарной концентрации углеводородных газов и паров жидких углеводородов, концентрации оксида углерода, диоксида углерода и кислорода;

при наличии у всех рабочих, выполняющих данные работы, индивидуальных приборов контроля.

В выработках с исходящей струей рудничного воздуха и на аккумуляторных электровозах контроль суммарной концентрации углеводородных газов и паров жидких углеводородов групповыми приборами не проводится при наличии у рабочих индивидуальных приборов контроля суммарной концентрации углеводородных газов и паров жидких углеводородов.

43. Групповые приборы для контроля суммарного содержания углеводородных газов и паров жидких углеводородов размещаются:

в подготовительных выработках - в 3 - 5 м от забоя на противоположной от вентиляционного трубопровода стороне выработки;

в выработках с исходящей струей воздуха из выработки, в которой ведется работа по бурению скважин или добыче нефти - в местах работы людей;

у буровых станков - на расстоянии не более 1 м от буримой скважины по направлению движения вентиляционной струи.

Контроль суммарного содержания углеводородных газов и паров жидких углеводородов групповыми приборами проводится в местах, в которых максимальна.

Групповые приборы контроля устанавливаются:

при наличии только метана - непосредственно под кровлей выработки;

при наличии тяжелых углеводородов и паров жидких углеводородов - у почвы выработки;

при контроле диоксида углерода - в нижней части выработки;

при контроле оксида углерода и кислорода - в середине выработки.

44. Групповые приборы контроля подвешиваются так, чтобы воздушный поток подходил со стороны, противоположной лицевой панели прибора.

45. Перечень мест и периодичность проведения контроля суммарного содержания углеводородных газов и паров жидких углеводородов, содержания оксида углерода, диоксида углерода и кислорода в рудничном воздухе индивидуальными и групповыми приборами ежеквартально утверждается техническим руководителем нефтяной шахты.  
(в ред. Приказа Ростехнадзора от 31.01.2023 N 24)

46. Периодичность контроля суммарного содержания углеводородных газов и паров жидких углеводородов, содержания оксида углерода, диоксида углерода и кислорода в рудничном воздухе индивидуальными приборами устанавливается:

для нефтяных шахт, в которых контроль суммарной концентрации углеводородных газов и паров жидких углеводородов осуществляется переносными автоматическими приборами, у забоев действующих тупиковых выработок, стволов, в исходящих вентиляционных струях тупиковых выработок и выработок, в которых ведется бурение и/или эксплуатация скважин -

не менее одного раза в смену работником службы аэрологической безопасности;

для нефтяных шахт, в которых контроль суммарной концентрации углеводородных газов и паров жидких углеводородов осуществляется стационарными датчиками систем АГК, у забоев действующих тупиковых выработок, стволов, в исходящих вентиляционных струях тупиковых выработок и выработок, в которых ведется бурение и/или эксплуатация скважин - не менее 2 раз в смену работниками скважин - не менее 2 раз в смену работниками технологических участков. Одно из измерений выполняется в начале смены. Не реже одного раза в сутки контроль проводится работником службы аэрологической безопасности;

в поступающих в действующие тупиковые и добычные выработки вентиляционных струях, в тупиковых и добычных выработках, где не ведутся работы, и их исходящих струях, в горных выработках, где выделение газов не наблюдалось, в исходящих струях крыла, панели, блока, горизонта и шахты, и в прочих выработках контроль состояния рудничного воздуха осуществляется работником технологического участка и работником службы аэрологической безопасности не реже одного раза в сутки;

в машинных камерах измерения суммарной концентрации углеводородных газов и паров жидких углеводородов выполняются не реже одного раза в смену сменными работниками участков или работниками, обслуживающими камеры, и не реже одного раза в сутки работниками службы аэрологической безопасности;

для нефтяных шахт, опасных по газу, в выработках, в которых возможно образование местных скоплений углеводородных газов и паров жидких углеводородов, а также на участках выработок, опасных по слоевым скоплениям, измерения суммарной концентрации углеводородных газов и паров жидких углеводородов выполняются работниками структурных подразделений участков не менее 3 раз в смену, работниками службы аэрологической безопасности - не реже одного раза в сутки;

для нефтяных шахт, не опасных по газу, у забоев действующих тупиковых выработок, стволов, в исходящих вентиляционных струях тупиковых выработок и выработок, в которых ведется бурение и/или эксплуатация скважин, при отсутствии в данных выработках стационарных датчиков систем АГК - не менее 3 раз в смену работниками и рабочими структурных подразделений. Одно из измерений выполняется в начале смены. Не реже одного раза в сутки контроль проводится работником службы аэрологической безопасности.

47. Контроль индивидуальными приборами суммарного содержания углеводородных газов и паров жидких углеводородов, содержания оксида углерода, диоксида углерода и кислорода в рудничном воздухе проводится в местах установки стационарных датчиков систем АГК.

48. Работник структурного подразделения, в обязанности которого входит контроль суммарного содержания углеводородных газов и паров жидких углеводородов, содержания оксида углерода, диоксида углерода и кислорода в рудничном воздухе в течение смены, определяется руководителем структурного подразделения или лицом, им назначенным.

49. Результаты контроля индивидуальными приборами, полученные работниками технологических участков и работниками службы аэрологической безопасности, заносятся на аншлаги результатов контроля состава рудничного воздуха и в наряд-путевки, оформленные по форме, установленной организационно-распорядительным документом нефтяной шахты. (в ред. Приказа Ростехнадзора от 31.01.2023 N 24)

Аншлаги результатов контроля состава рудничного воздуха устанавливаются в призабойных пространствах подготовительных выработок, в исходящих струях подготовительных выработок и выработок, в которых ведется бурение нефтяных скважин и (или) добыча нефти, в исходящих струях крыла, панели, блока, горизонта и шахт и в поступающих на добычные участки струях.



50. Перечень участков выработок, опасных по слоевым скоплениям углеводородных газов и паров жидких углеводородов, составляется начальником службы аэрологической безопасности и работником геологической службы нефтяной шахты.  
(в ред. Приказа Ростехнадзора от 31.01.2023 N 24)

В перечне участков выработок, опасных по слоевым скоплениям углеводородных газов и паров жидких углеводородов, указываются места выполнения измерений углеводородных газов и паров жидких углеводородов в целях обнаружения слоевых скоплений.

Горно-геологические и горнотехнические условия, при которых участок выработки относится к участкам, опасным по слоевым скоплениям углеводородных газов и паров жидких углеводородов, приведены в таблице N 1.

В случае изменения горно-геологических и горнотехнических условий в перечень участков выработок, опасных по слоевым скоплениям углеводородных газов и паров жидких углеводородов, в течение суток вносятся необходимые поправки и дополнения.

Таблица N 1

**Горно-геологические и горнотехнические условия, при которых участок горной выработки относится к участкам, опасным по слоевым скоплениям**

Тип выработок	Участки выработки	Условия, при которых участки выработки относят к опасным
Выработки, проводимые по нефтенасыщенным породам	Тупиковые части выработок по всей их длине	При одном из следующих условий: 1. средняя скорость движения воздуха в 10 м от забоя меньше 1 м/с; 2. наличие разрывных геологических нарушений.
Выработки, проводимые по пустым породам	Участки длиной 200 м, примыкающие к забоям выработок	При одном из следующих условий: 1. наличие разрывных геологических нарушений; 2. наличие пересекаемых выработкой газоносных пластов при средней скорости движения воздуха в месте пересечения менее 1 м/с; 3. в кровле или почве на расстоянии не более 10 м от выработки имеются газоносные пласты.
	Участки длиной 20 м от действующего суфляра по направлению движения вентиляционной струи.	Всегда.

51. Измерения суммарной концентрации углеводородных газов и паров жидких углеводородов в целях обнаружения их слоевых скоплений проводятся в местах, указанных в таблице N 2.

При наличии в подготовительных выработках суфлярных выделений газа измерения концентрации проводятся у мест суфлярных выделений и на расстоянии 20 м от них по

направлению движения воздушной струи.

Таблица N 2

**Места контроля за слоевыми скоплениями углеводородных газов**

Тип выработок	Участки подготовительных выработок, опасных по слоевым скоплениям углеводородных газов и паров жидких углеводородов	Места контроля за слоевыми скоплениями углеводородных газов в подготовительных выработках в зависимости от условий, по которым они отнесены к опасным	
		средняя скорость движения воздуха менее 1 м/с, наличие в кровле и почве газоносных пластов на расстоянии менее 10 м	наличие разрывных геологических нарушений
Выработки, проводимые по нефтенасыщенным породам	Тупиковые части выработок	Начиная с 10 м от забоя и далее через 15 - 20 м по направлению движения воздушной струи на участке длиной 200 м	У нарушения, расположенного в любой части тупика, и на расстоянии 20 м от нарушения по направлению движения воздушной струи; у нарушения, расположенного не далее 200 м от подготовительных и добычных выработок
	Участки длиной 200 м с исходящей струей, примыкающие к забоям подготовительных выработок и к добычным выработкам.	Начиная с 10 м от забоя и далее через 15 - 20 м по направлению движения воздушной струи на участке длиной 200 м	У нарушения, расположенного в любой части тупика, и на расстоянии 20 м от нарушения по направлению движения воздушной струи; у нарушения, расположенного не далее 200 м от подготовительных и добычных выработок
	Тупиковые части погашаемых выработок по всей их длине	Под кровлей и у почвы выработки у завала или перемычки, изолирующей погашенную часть, и у входа в тупик, а также, через 15 - 20 м по всей длине тупика	

Выработки, проводимые по пустым породам	Участки длиной 200 м, примыкающие к забоям выработок	Начиная с 10 м от забоя и далее через 15 - 20 м по направлению движения воздушной струи на участке длиной 200 м	У нарушения, расположенного не далее 200 м от забоя, и на расстоянии 20 м от нарушения по направлению движения воздушной струи
---	--	---	--

## VII. Порядок расчета газообильности нефтяных шахт

52. Для определения газообильности нефтяных шахт, опасных по газу, определяется содержание диоксида углерода, метана, этана, пропана, изобутана, бутана, изопентана, пентана и паров жидких углеводородов.

53. Газообильность шахты определяется по результатам проведенных проверок состава рудничного воздуха и измерений его расхода.

54. Для определения газообильности используются данные измерений переносными индивидуальными приборами и данные системы АГК.

Для определения газообильности по сумме углеводородных газов и паров жидких углеводородов с использованием данных, полученных при контроле состояния рудничной атмосферы переносными или стационарными приборами контроля, суммарная концентрация углеводородных газов и паров жидких углеводородов, % (по объему), определяется по формуле:

$$C = 0,01K \cdot N_{cm},$$

где К - концентрация смеси углеводородных газов и паров жидких углеводородов в рудничном воздухе, % (от НКПР смеси);

$N_{cm}$  - НКПР смеси углеводородных газов и паров жидких углеводородов, %.

$$N_{cm} = \frac{100}{\frac{S_1}{N_1} + \frac{S_2}{N_2} + \dots + \frac{S_n}{N_n}},$$

где  $S_1, S_2 \dots S_n$  - содержание каждого углеводородного газа или пара в смеси, определенное по лабораторному анализу, % (по объему);

$N_1, N_2 \dots N_n$  - НКПР каждого углеводородного газа или пара, %.

55. Расход смеси углеводородных газов и паров жидких углеводородов (далее везде просто "смесь", имея в виду под этим понятием, как смесь углеводородных газов и паров жидких углеводородов, так и чистый метан или диоксид углерода), проходившей в пункте измерения при каждом измерении, м<sup>3</sup>/мин., определяется по формуле:

$$I = 0,01QC,$$

где Q - расход рудничного воздуха в пункте измерения, м<sup>3</sup>/мин;

C - концентрация смеси в рудничном воздухе в пункте измерения, %.

$$C = C_1 + C_2 + C_3 + \dots + C_n,$$

где  $C_1, C_2, C_3 \dots C_n$  - концентрация каждого углеводородного газа или пара в воздухе в пункте измерения по лабораторному анализу, % (по объему).

56. При использовании данных систем АГК о содержании смеси в горных выработках средний расход смеси  $\bar{I}$ , м<sup>3</sup>/мин., проходившего в пункте измерения в течение месяца, определяется по формуле:

$$\bar{I} = 0,01 \frac{\sum_{i=1}^{n_B} Q_i}{n_B} \cdot \frac{\sum_{i=1}^{n_t} C_{ti}}{n_t},$$

где  $Q_i$ , - расход рудничного воздуха в пункте измерения, м<sup>3</sup>/мин.;

$C_{ti}$  - средняя за сутки концентрация смеси по данным системы АГК, % (по объему);

$n_B$  - число измерений расхода рудничного воздуха в месяц, шт.;

$n_t$  - число средних за сутки значений концентрации по данным системы АГК в течение месяца, шт.

При использовании данных контроля содержания смеси переносными приборами средний расход смеси, проходящей в пункте измерения в течение месяца, определяется по формуле:

$$\bar{I} = 0,01 \frac{\sum_{i=1}^{n_B} Q_i}{n_B} \cdot \frac{\sum_{i=1}^{n_{\Pi}} C_{\Pi i}}{n_{\Pi}},$$

где  $C_{\Pi i}$  - средняя за сутки концентрация смеси по данным переносных приборов, % (по объему);

$n_{\Pi}$  - число средних за сутки значений концентрации по данным переносных приборов в течение месяца, шт.

При контроле расхода рудничного воздуха системами АГК в формулы и вместо  $Q_i$  подставляются средние за сутки значения расхода рудничного воздуха по данным систем АГК, а вместо  $n_B$  - число средних за сутки значений расхода рудничного воздуха по данным систем АГК в течение месяца.

57. Средний расход смеси, проходившей в пункте измерения в течение года (месяца)  $\bar{I}_{год(мес)}$ , м<sup>3</sup>/мин., определяется по формуле:

$$\bar{I}_{год(мес)} = \sum I / n,$$

где  $\sum I$  - сумма расходов смеси, определенная по результатам всех измерений, проведенных в данном пункте в течение года (месяца), м<sup>3</sup>/мин.;

$n$  - число определений расхода смеси за год (месяц), принятое к расчету, шт.

Если при определении расхода смеси значения  $I = 0$  м<sup>3</sup>/мин., то такие измерения в расчет не принимаются.

58. Расход смеси,  $I_{тр}$ , м<sup>3</sup>/мин., проходившей при каждом измерении по дегазационному трубопроводу, определяется по формуле:

$$I_{тр} = \sum I_{скв.бл} + \sum I_{скв.дг} ,$$

где  $\sum I_{скв.бл}$  - сумма расходов смеси, отсасываемой из добывающих скважин, добычного блока, м<sup>3</sup>/мин;

$\sum I_{скв.дг}$  - сумма расходов смеси, отсасываемой из дегазационных скважин, м<sup>3</sup>/мин.

59. Средний расход смеси,  $\bar{I}_{тр}$ , м<sup>3</sup>/мин., проходившей по дегазационному трубопроводу в течение года (месяца), определяется по формуле:

$$\bar{I}_{тр} = \sum I_{тр} / n_{тр} ,$$

где  $\sum I_{тр}$  - сумма расходов смеси, проходившей по дегазационному трубопроводу при отдельных измерениях в течение года (месяца), м<sup>3</sup>/мин.;

$n_{тр}$  - число измерений в дегазационном трубопроводе в течение года (месяца), шт.

60. Средний расход смеси, выделившейся в каждую выработку или ее часть на участке между пунктами измерений, м<sup>3</sup>/мин.:

при отсутствии разветвлений или слияний вентиляционных струй между двумя крайними пунктами измерений определяется по формуле:

$$\bar{I}_в = \bar{I}_к - \bar{I}_н ,$$

где  $\bar{I}_к$  - средний расход смеси, проходившей в пунктах измерений, расположенных в конце выработки (или ее участка), считая по ходу вентиляционной струи, м<sup>3</sup>/мин.;

$\bar{I}_н$  - средний расход смеси, проходившей в пунктах измерений, расположенных в начале выработки (или ее участка), считая по ходу вентиляционной струи, м<sup>3</sup>/мин.;

при наличии разветвлений или слияний вентиляционных струй между крайними пунктами измерений определяется по формуле:

$$\bar{I}_в = \bar{I}_к - \bar{I}_н - \sum \bar{I}_п + \sum \bar{I}_у ,$$

где  $\sum \bar{I}_п$  - суммарный расход смеси, поступающей в выработку между начальными и конечными пунктами измерений, м<sup>3</sup>/мин.;

$\sum \bar{I}_y$  - суммарный расход смеси, уносимой из выработки ответвляющимися вентиляционными струями, расположенными между начальными и конечными пунктами, м<sup>3</sup>/мин.

61. Абсолютная и относительная газообильности шахты определяются ежемесячно.

62. Расчеты газообильностей добычных участков, крыльев, панелей, блоков, горизонтов и шахты выполняются начальником службы аэрологической безопасности.

Расчеты газообильностей добычных участков, крыльев, панелей, блоков, горизонтов нефтяной шахты хранятся на протяжении всего срока эксплуатации нефтяной шахты.

### **VIII. Установление группы опасности нефтяных шахт по газу**

63. Для установления группы опасности нефтяных шахт по газу ежегодно в июне - июле проводятся специальные наблюдения за состоянием рудничной атмосферы.

64. Каждое наблюдение проводится при соблюдении постоянного режима работ по добыче нефти, бурению скважин и проходке горных выработок. Продолжительность проведения специальных наблюдений должна быть не менее 15 дней. Наблюдения проводятся 3 раза в сутки - по одному в каждую смену.

65. При обнаружении в рудничной атмосфере нефтяных шахт I группы опасности содержания высших углеводородных газов в количестве более 10% общего объема, принимаются меры по обеспечению безопасности работающих в шахте людей, проводятся контрольные (повторные) взятия проб рудничного воздуха и устанавливаются причины данного превышения. Если результаты повторных анализов подтверждают, что в выработках шахты имеет место превышение допустимого для I группы опасности содержания высших углеводородных газов, нефтяная шахта немедленно переводится во II группу опасности.

Перевод нефтяных шахт из II группы опасности в I проводится в том же порядке: при отсутствии в анализах рудничной атмосферы высших углеводородных газов в количестве, превышающем 10% от общего объема углеводородных газов, шахта переводится в I группу опасности.

Приложение N 17  
к федеральным нормам и правилам  
в области промышленной безопасности  
"Правила безопасности в нефтяной  
и газовой промышленности", утвержденным  
приказом Федеральной службы  
по экологическому, технологическому  
и атомному надзору  
от 15.12.2020 N 534

## **РАЗГАЗИРОВАНИЕ ГОРНЫХ ВЫРАБОТОК, РАССЛЕДОВАНИЕ, УЧЕТ И ПРЕДУПРЕЖДЕНИЕ ЗАГАЗИРОВАНИЙ**

### **I. Мероприятия по разгазированию горных выработок**

1. Разгазирование горных выработок осуществляется в соответствии с перечнем мероприятий по разгазированию горных выработок, утвержденным техническим руководителем нефтяной шахты. Мероприятия по разгазированию горных выработок определяют порядок ведения работ по разгазированию и меры, обеспечивающие безопасность их выполнения: (в ред. Приказа Ростехнадзора от 31.01.2023 N 24)

снятие напряжения с электрооборудования и кабелей в выработках, по которым будет проходить исходящая струя, - на всем отрезке ее пути, включая исходящую струю крыла (шахты), и вывод людей из этих выработок;

выставление на свежей струе постов и запрещающих знаков в местах возможного подхода людей к выработкам, по которым при разгазировании будет проходить исходящая вентиляционная струя.

В мероприятиях по разгазированию горных выработок указываются способ разгазирования, порядок осуществления непрерывного контроля суммарной концентрации углеводородных газов и паров жидких углеводородов переносными приборами в исходящей вентиляционной струе загазированной выработки, места и порядок проверки суммарного содержания углеводородных газов и паров жидких углеводородов в выработках после окончания разгазирования.

2. Мероприятия по разгазированию горных выработок разрабатываются начальником службы аэрологической безопасности до начала проведения подготовительных выработок и согласовываются начальником проходческого участка.

3. Мероприятия по разгазированию горных выработок доводятся до сведения работников и рабочих проходческого и других участков шахты, которые ведут горные работы в данных выработках, работников службы аэрологической безопасности, работников, организующих и обеспечивающих ведение горных работ на шахте. По одному экземпляру мероприятий по разгазированию горных выработок находится у горного диспетчера нефтяной шахты и у начальника службы аэрологической безопасности.

4. Разгазирование изолированных выработок и участков проводится в нерабочие смены подразделениями ПАСФ и членами нештатного аварийно-спасательного формирования нефтяной шахты.

Мероприятия по разгазированию изолированных выработок и участков утверждаются техническим руководителем нефтяной шахты и согласовываются с командиром подразделения ПАСФ, обслуживающего нефтяную шахту. (в ред. Приказа Ростехнадзора от 31.01.2023 N 24)

В мероприятиях по разгазированию изолированных выработок и участков приводятся:

данные о состоянии изолированных выработок, разгазирование которых проводится в соответствии с мероприятиями;

описание изолирующих сооружений;

параметры шахтной атмосферы у изолирующих сооружений и в изолированных выработках, в том числе результаты лабораторных анализов и проб;

схема проветривания горных выработок, в которых находятся изолирующие сооружения;

схема движения воздуха из разгазируемых выработок, участков;

описание вентиляционных сооружений в горных выработках, сопряженных с разгазируемыми;

схема расстановки постов и знаков, ограничивающих доступ людей в разгазируемые выработки и в выработки с исходящей вентиляционной струей из разгазируемых выработок;

схема местонахождения людей в шахте и пути их выхода на поверхность.

Мероприятия по разгазированию изолированных выработок и участков содержат порядок:

обеспечения электроснабжения шахты при ведении работ по разгазированию;

ведения работ по разгазированию изолированных выработок, участков;

контроля суммарной концентрации углеводородных газов и паров жидких углеводородов в исходящей вентиляционной струе из разгазируемых выработок;

допуска работников в горные выработки шахты;

связи работников, выполняющих мероприятия по разгазированию, с руководителем работ по разгазированию;

применения технических средств и устройств, используемых при ведении работ по разгазированию;

обследования разгазированных выработок и контроля в них суммарной концентрации углеводородных газов и паров жидких углеводородов;

завершения работ по разгазированию.

5. Для подготовительной выработки, проветриваемой ВМП, начальником службы аэрологической безопасности определяется контрольное время ее загазирования - время, в течение которого при отсутствии проветривания в выработке образуются скопления углеводородных газов и паров жидких углеводородов с концентрацией более 45% от НКПР смеси или 2% (по объему) - в нефтяных шахтах I группы опасности, 1,6% (по объему) - в нефтяных шахтах II группы опасности.

Контрольное время загазирования подготовительной выработки устанавливается при проведении опытного ее загазирования или рассчитывается с учетом фактической абсолютной газообильности выработки.

Контрольное время загазирования подготовительной выработки устанавливается ежемесячно.

Опытные загазирования не проводятся в подготовительных выработках, контрольное время загазирования которых менее 20 минут.

6. Не допускается дистанционное включение ВМП при отсутствии проветривания подготовительной выработки в течение времени, превышающего контрольное время ее загазирования.

При отсутствии проветривания подготовительной выработки в течение времени, не превышающего контрольное время ее загазирования, ВМП включается дистанционно.

7. Для выполнения мероприятий по разгазированию подготовительных выработок применяются разгазирующие устройства. Разгазирующее устройство устанавливается в вентиляционном трубопроводе в тупиковой части подготовительной выработки в 5 - 10 м от ее устья.

Для разгазирования тупиковых горных выработок используется устройство, приведенное



на рисунке 1 настоящего приложения. Устройство представляет собой патрубок 1 цилиндрической или прямоугольной формы с клапаном 2, имеющим уплотнение из пористой резины.

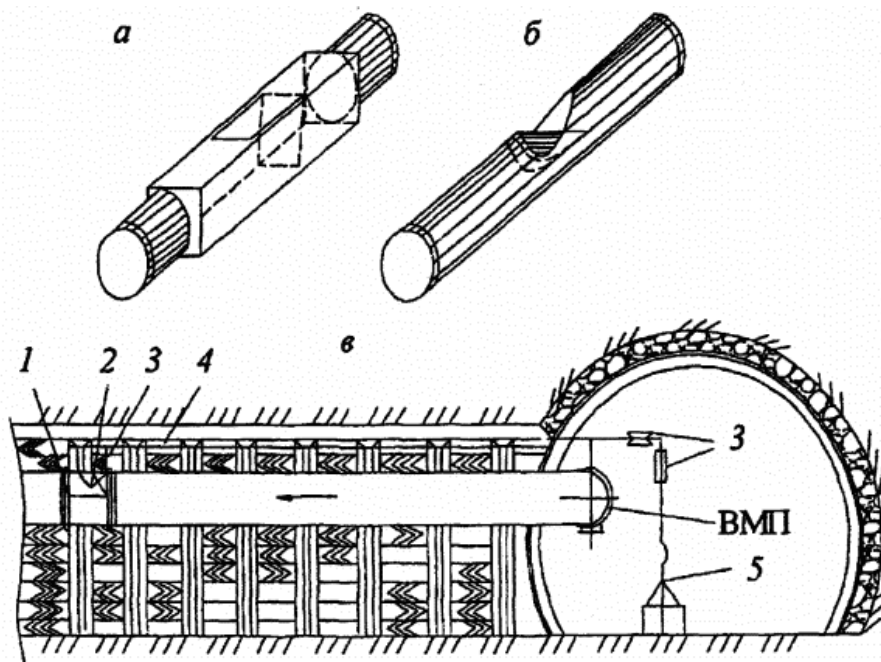


Рис. 1. Устройство для разгазирования тупиковых горных выработок: а, б - схемы устройства; в - схема установки; 1 - патрубок; 2 - клапан; 3 - ролики; 4 - трос; 5 - ручная (электрическая) лебедка

Расход воздуха у забоя выработки регулируется изменением положения клапана 2 с помощью троса 4 и ручной (электрической) лебедки. Лебедка устанавливается в выработке со свежей струей воздуха не менее чем в 20 м от устья подготовительной выработки.

Порядок разгазирования:

обеспечивается перекрытие клапаном 2 сечения патрубка 1;

включается в непрерывную работу ВМП;

постепенно увеличивается расход воздуха, подаваемого в забой подготовительной выработки;

обеспечивается непрерывный контроль суммарной концентрации углеводородных газов и паров жидких углеводородов переносными приборами контроля в устье подготовительной выработки;

при суммарной концентрации углеводородных газов и паров жидких углеводородов в месте контроля 45% и более от НКПР смеси или 2% и более (по объему) - в нефтяных шахтах I группы опасности, 1,6% и более (по объему) - в нефтяных шахтах II группы опасности снижается расход воздуха, подаваемого в забой подготовительной выработки.

В выработках, для проветривания которых используются два и более вентиляционных трубопровода, разгазирующее устройство оборудуется на одном из них.

Первым включается ВМП, установленный на вентиляционном трубопроводе с

разгазирующим устройством. Второй ВМП, установленный на вентиляционном трубопроводе, не имеющем разгазирующего устройства, включается после полного открытия клапана разгазирующего устройства при условии, что суммарная концентрация углеводородных газов и паров жидких углеводородов в устье подготовительной выработки менее 45% от НКПР смеси или 2% (по объему) - в нефтяных шахтах I группы опасности, 1,6% (по объему) - в нефтяных шахтах II группы опасности.

8. Руководитель работ по разгазированию горных выработок:

сообщает горному диспетчеру шахты о выполнении мероприятий и начале работ по разгазированию;

обеспечивает суммарное содержание углеводородных газов и паров жидких углеводородов в исходящей из загазированной выработки вентиляционной струе не более 45% от НКПР смеси или 2% (по объему) - в нефтяных шахтах I группы опасности, 1,6% (по объему) - в нефтяных шахтах II группы опасности;

после разгазирования горной выработки проверяет суммарное содержание углеводородных газов и паров жидких углеводородов в разгазированной выработке с помощью переносных приборов контроля;

принимает меры для устранения причин, вызвавших загазирование;

сообщает горному диспетчеру об окончании разгазирования и устранении причин, его вызвавших.

9. Включение ВМП при разгазировании подготовительных выработок допускается после снижения суммарной концентрации углеводородных газов и паров жидких углеводородов в месте его установки до 10% от НКПР смеси или 0,5% (по объему) - в нефтяных шахтах I группы опасности, 0,4% (по объему) - в нефтяных шахтах II группы опасности.

10. Ведение горных работ в разгазированных выработках возобновляется по решению технического руководителя нефтяной шахты после расследования причин загазирования и их устранения.

(в ред. Приказа Ростехнадзора от 31.01.2023 N 24)

## **II. Расследование причин загазирования горных выработок**

11. Аварийные загазирования горных выработок продолжительностью 6 часов и более расследуются в соответствии с законодательством в области промышленной безопасности.

Аварийные загазирования горных выработок продолжительностью менее 6 часов расследуются работниками нефтяной шахты (нефтяной шахты) в порядке, установленном настоящим Приложением.

(в ред. Приказа Ростехнадзора от 31.01.2023 N 24)

12. Аварийные загазирования горных выработок продолжительностью до 30 минут расследуются под руководством начальника службы аэрологической безопасности или его заместителя (помощника), продолжительностью более 30 минут, но менее 6 часов - под руководством технического руководителя нефтяной шахты или его заместителя. Расследования аварийных загазирования осуществляются с участием руководителя структурного подразделения или его заместителя, в выработках которого произошло загазирование.

(в ред. Приказа Ростехнадзора от 31.01.2023 N 24)

Аварийные загазирования горных выработок продолжительностью менее 6 часов расследуются в течение суток.

13. На нефтяных шахтах, опасных по газу, оборудованных системами АГК, на основании данных о суммарном содержании углеводородных газов и паров жидких углеводородов в горных выработках, получаемых с помощью данных систем, расследуются:

превышения суммарного содержания углеводородных газов и паров жидких углеводородов уставок срабатывания, независимо от их продолжительности, при которых система АГК не выполнила функцию автоматической газовой защиты - автоматического отключения электроэнергии в контролируемой выработке;

превышения значений суммарного содержания углеводородных газов и паров жидких углеводородов, равных уставкам срабатывания плюс абсолютная погрешность датчика контроля, независимо от их продолжительности;

превышения суммарного содержания углеводородных газов и паров жидких углеводородов, независимо от их продолжительности, зафиксированные одним датчиком 3 и более раза в течение 6 часов.

14. При расследовании аварийного загазирования горных выработок устанавливаются причины загазирования, их продолжительность, максимальная суммарная концентрация углеводородных газов и паров жидких углеводородов в загазированной выработке.

15. Результаты расследования оформляются актом расследования загазирования горных выработок, утверждаемым техническим руководителем нефтяной шахты.  
(в ред. Приказа Ростехнадзора от 31.01.2023 N 24)

Руководитель структурного подразделения, в выработках которого произошло загазирование, ознакомляется с результатами расследования аварийного загазирования и с мероприятиями по их предупреждению.

### **III. Учет загазирования**

16. К учету загазирования горных выработок принимаются:

случаи превышения норм суммарной концентрации углеводородных газов и паров жидких углеводородов;

суфлярные выделения и прорывы углеводородных газов и паров жидких углеводородов;

случаи превышения норм концентрации диоксида углерода;

случаи превышения концентрации оксида углерода, оксида азота, диоксида азота, сернистого ангидрида, сернистого водорода и других вредных газов.

17. К учету загазирования принимаются все случаи превышения норм суммарной концентрации углеводородных газов и паров жидких углеводородов, по которым было проведено расследование в соответствии с пунктами 1 - 6 настоящего Приложения.

18. Дата и время загазирования, его продолжительность и суммарное содержание углеводородных газов и паров жидких углеводородов в загазированной выработке принимаются по данным систем АГК и (или) на основании устной информации, поступившей от лиц, обнаруживших загазирование.

19. При отсутствии информации о суммарной концентрации углеводородных газов и паров жидких углеводородов в непроветриваемых подготовительных выработках к загазированным выработкам относятся:

в шахтах, не опасных по газу - непроветриваемые подготовительные выработки длиной

более 10 м при прекращении их проветривания на 30 минут и более;

в шахтах, опасных по газу - непроветриваемые подготовительные выработки длиной более 6 м при прекращении их проветривания на 5 минут и более.

20. При одновременном загазирований нескольких горных выработок, независимо от причин, их вызвавших, к учету принимаются загазирования каждой выработки.

21. Два и более превышения суммарной концентрации углеводородных газов и паров жидких углеводородов в течение 6 часов, обусловленных одной причиной, регистрируются как одно загазирование. Время загазирования выработки в данном случае принимается от времени начала первого превышения суммарной концентрации углеводородных газов и паров жидких углеводородов до времени окончания последнего превышения суммарной концентрации углеводородных газов и паров жидких углеводородов.

22. Превышения суммарной концентрации углеводородных газов и паров жидких углеводородов, зарегистрированные двумя и более датчиками системы АГК в выработках добычного блока или в подготовительной выработке, вызванные одной причиной, принимаются к учету как одно загазирование.

23. Превышения суммарной концентрации углеводородных газов и паров жидких углеводородов в выработках добычного блока принимаются к учету как одно загазирование.

24. Показания датчиков контроля углеводородных газов и паров жидких углеводородов, поступающие в систему АГК при проведении работ по их техническому и метрологическому обслуживанию, а также информация, поступающая от данных датчиков при нарушении их нормальной работы и (или) требований по эксплуатации системы АГК, не принимаются к учету как загазирования горных выработок.

25. Случаи нарушения нормальной работы системы АГК и требований по ее эксплуатации расследуются работниками нефтяной шахты.  
(в ред. Приказа Ростехнадзора от 31.01.2023 N 24)

Причины нарушений нормальной работы системы АГК и требований по ее эксплуатации заносятся в журнал эксплуатации системы АГК.

26. Случаи превышения суммарной концентрации углеводородных газов и паров жидких углеводородов, обусловленные выполнением работ по техническому и метрологическому обслуживанию системы АГК, регистрируются в журнале эксплуатации системы АГК и не расследуются.

27. Начальник службы аэрологической безопасности в течение суток регистрирует загазирования горных выработок в книге учета загазирования, суфлярные выделения углеводородных газов и паров жидких углеводородов - в книге учета суфлярных выделений углеводородных газов и паров жидких углеводородов, повышенные концентрации диоксида углерода - в книге учета повышенных концентраций диоксида углерода.

#### **IV. Предупреждение и ликвидация загазирования в горных выработках**

28. Анализ причин загазирования горных выработок проводится начальником службы аэрологической безопасности один раз в 6 месяцев.

Результаты анализа утверждаются техническим руководителем нефтяной шахты.  
(в ред. Приказа Ростехнадзора от 31.01.2023 N 24)

29. При анализе загазирования устанавливается:

количество загазирования, происшедших за анализируемый период на добычных участках, в том числе по причинам их возникновения;

количество случаев загазирования, происшедших за анализируемый период в подготовительных выработках, в том числе по причинам их возникновения;

средняя продолжительность загазирования добычных блоков и подготовительных выработок;

количество аварийных загазирования по видам;

частота аварийных и технологических загазирования добычных блоков и подготовительных выработок (частота загазирования - отношение количества загазирования, происшедших за период времени, к среднедействующему числу добычных блоков и тупиковых выработок соответственно);

выполнение мероприятий по предупреждению загазирования горных выработок за предшествующие 6 месяцев.

30. Результаты анализа причин загазирования выработок используются при разработке мероприятий по предупреждению загазирования горных выработок.

31. Мероприятия по предупреждению загазирования горных выработок разрабатываются начальником службы аэрологической безопасности.

В мероприятия по предупреждению загазирования горных выработок включаются способы предупреждения загазирования, предусматривающие:

изменение схемы проветривания загазированной выработки;

увеличение расхода воздуха в загазированной выработке;

снижение газовыделения в загазированную выработку.

В мероприятиях по ликвидации загазирования горных выработок при обнаружении местных и слоевых скоплений углеводородных газов и паров жидких углеводородов предусматривается:

применение технических устройств, увеличивающих скорость движения вентиляционной струи в загазированной части выработки (воздушные, водовоздушные эжекторы, вентиляторы с пневматическим или гидравлическим приводом, взвихривающие трубопроводы, наклонные щитки, вентиляционные переключки);

увеличение скорости воздуха.

32. Порядок применения способов предупреждения и ликвидации загазирования устанавливается организационно-распорядительным документом нефтяной шахты. (в ред. Приказа Ростехнадзора от 31.01.2023 N 24)

и газовой промышленности", утвержденным  
приказом Федеральной службы  
по экологическому, технологическому  
и атомному надзору  
от от 15.12.2020 N 534

**МАКСИМАЛЬНО ДОПУСТИМЫЕ СКОРОСТИ  
ВОЗДУХА В ГОРНЫХ ВЫРАБОТКАХ НЕФТЯНЫХ ШАХТ**

Горные выработки, вентиляционные устройства	Максимальная скорость воздуха, м/с
Вентиляционные скважины	Не ограничена
Стволы с подъемными установками, предназначенными только для подъема людей в аварийных случаях, каналы вентиляторов	15
Стволы, предназначенные только для спуска и подъема грузов	12
Кроссинги трубчатые и типа перекидных мостов	10
Стволы для спуска и подъема людей и грузов, квершлагги, главные откаточные и вентиляционные штреки, капитальные и панельные бремсберги и уклоны	8
Все прочие горные выработки	6
Призабойные пространства тупиковых подготовительных выработок, находящихся в проходке или поддерживаемых (пространства между забоями выработок и концами вентиляционных труб или перегородок)	4

Приложение N 19  
к федеральным нормам и правилам  
в области промышленной безопасности  
"Правила безопасности в нефтяной  
и газовой промышленности", утвержденным  
приказом Федеральной службы  
по экологическому, технологическому  
и атомному надзору  
от от 15.12.2020 N 534

**ПОРЯДОК  
ПРОВЕДЕНИЯ ПЛАНОВЫХ ПРАКТИЧЕСКИХ ПРОВЕРОК  
АВАРИЙНЫХ ВЕНТИЛЯЦИОННЫХ РЕЖИМОВ, ПРЕДУСМОТРЕННЫХ ПЛАНОМ  
МЕРОПРИЯТИЙ ПО ЛОКАЛИЗАЦИИ И ЛИКВИДАЦИИ ПОСЛЕДСТВИЙ  
АВАРИЙ НА ОПО (НЕФТЯНОЙ ШАХТЕ)**

**I. Общие положения**

1. Плановая практическая проверка аварийных вентиляционных режимов,

предусмотренных планом мероприятий, проводится в целях определения возможности осуществить пропуск вентиляционной струи в горных выработках нефтяной шахты по реверсивной схеме проветривания и по другим схемам проветривания, предусмотренным планом мероприятий.

2. Плановая практическая проверка аварийных вентиляционных режимов, предусмотренных планом мероприятий, проводится 2 раза в год в летний и зимний периоды при разработке плана мероприятий, при изменениях схем проветривания шахты, крыла, горизонта, при замене ВГП.

3. При проведении плановой практической проверки аварийных вентиляционных режимов, предусмотренных планом мероприятий, определяются показатели работы ВГП в реверсивном режиме, распределение воздуха и содержание углеводородных газов и паров жидких углеводородов в выработках нефтяной шахты при реверсивном режиме проветривания.

Показатели работы ВГП в нормальном режиме, распределение воздуха и суммарное содержание углеводородных газов и паров жидких углеводородов в выработках нефтяной шахты при нормальном режиме проветривания определяются при проведении плановой практической проверки аварийных вентиляционных режимов, предусмотренных планом мероприятий, до перевода ВГП в реверсивный режим работы и после его перевода в нормальный режим работы.

При других аварийных режимах проветривания нефтяной шахты, применение которых позволяет реализовать все схемы проветривания, предусмотренные планом мероприятий (специальные режимы проветривания), направление движения, расход воздуха и суммарное содержание углеводородных газов и паров жидких углеводородов определяются только в выработках, для которых предусмотрен аварийный режим проветривания.

4. При проведении плановой практической проверки аварийных вентиляционных режимов, предусмотренных планом мероприятий, проверяется исправность и действие реверсивных, переключающих и герметизирующих устройств ВГП.

Проверка исправности реверсивных, переключающих и герметизирующих устройств проводится при остановленных вентиляторах без пуска их на реверсивный режим с переходом с одного вентилятора на другой.

Контроль состояния реверсивных, переключающих и герметизирующих устройств осуществляется главным механиком нефтяной шахты или лицом, им назначенным.  
(в ред. Приказа Ростехнадзора от 31.01.2023 N 24)

## **II. Реверсирование вентиляционной струи**

5. План проведения плановой практической проверки аварийных вентиляционных режимов, предусмотренных планом мероприятий (далее - план проверки аварийных вентиляционных режимов), утверждается техническим руководителем нефтяной шахты и согласовывается командиром подразделения ПАСФ, обслуживающего нефтяную шахту. План проверки аварийных вентиляционных режимов направляется в территориальный орган Ростехнадзора и в подразделение ПАСФ, обслуживающее шахту.  
(в ред. Приказа Ростехнадзора от 31.01.2023 N 24)

6. План проверки аварийных вентиляционных режимов разрабатывается с использованием компьютерных расчетов математической модели вентиляционной сети шахты.

В плане проверки аварийных вентиляционных режимов содержатся:

порядок и режимы работы ВГП;

места контроля суммарного содержания углеводородных газов и паров жидких углеводородов и проведения измерений расхода воздуха в выработках, в которых планом мероприятий предусмотрено реверсирование вентиляционной струи;

перечень вентиляционных сооружений, для которых определяются утечки воздуха при реверсировании вентиляционной струи.

7. Плановая практическая проверка аварийных вентиляционных режимов, предусмотренных планом мероприятий, проводится под руководством технического руководителя нефтяной шахты.  
(в ред. Приказа Ростехнадзора от 31.01.2023 N 24)

8. Число людей, необходимых для проведения плановой практической проверки аварийных вентиляционных режимов, предусмотренных планом мероприятий, и их местонахождение в шахте устанавливаются техническим руководителем нефтяной шахты в соответствии с планом проверки аварийных вентиляционных режимов.  
(в ред. Приказа Ростехнадзора от 31.01.2023 N 24)

9. Время реверсирования вентиляционной струи устанавливается не менее времени, необходимого для выхода людей из наиболее удаленной выработки в выработки со свежей струей воздуха или на поверхность.

10. При проведении плановой практической проверки аварийных вентиляционных режимов, предусмотренных планом мероприятий, в выработках, в которых планом мероприятий предусмотрено реверсирование вентиляционной струи, измеряется расход воздуха и суммарная концентрация углеводородных газов и паров жидких углеводородов.

Измерения проводятся переносными приборами с интервалом 10 - 15 минут, начиная с момента изменения направления движения воздушной струи в выработке до момента достижения в ней суммарной концентрации углеводородных газов и паров жидких углеводородов 45% от НКПР смеси или 2% (по объему) - в нефтяных шахтах I группы опасности по углеводородным газам, 1,6% (по объему) - в нефтяных шахтах II группы опасности по углеводородным газам или до окончания режима реверсирования.

В выработке при суммарной концентрации углеводородных газов и паров жидких углеводородов 40% от НКПР смеси или 1,7% (по объему) - в нефтяных шахтах I группы опасности по углеводородным газам, 1,3% (по объему) - в нефтяных шахтах II группы опасности по углеводородным газам одновременно с измерениями проводится отбор проб шахтного воздуха для проверки его состава.

Измерения расхода воздуха, суммарных концентраций углеводородных газов и паров жидких углеводородов, концентраций диоксида углерода и других вредных газов проводятся работниками службы аэрологической безопасности.

Отбор проб для проверки его состава проводится работниками ПАСФ в присутствии работников службы аэрологической безопасности в местах, определенных техническим руководителем нефтяной шахты.  
(в ред. Приказа Ростехнадзора от 31.01.2023 N 24)

Проверка состава воздуха выполняется в газоаналитических лабораториях ПАСФ.

11. В выработках, в которых проводятся измерения расхода воздуха и суммарной концентрации углеводородных газов и паров жидких углеводородов, работниками нефтяной шахты, участвующими в проведении реверсирования, устанавливается время изменения направления движения вентиляционной струи.  
(в ред. Приказа Ростехнадзора от 31.01.2023 N 24)



12. Контроль и надзор за соблюдением требований промышленной безопасности при проведении плановой практической проверки аварийных вентиляционных режимов, предусмотренных планом мероприятий, осуществляют представители территориального органа Ростехнадзора.

13. При проведении плановой практической проверки аварийных вентиляционных режимов, предусмотренных планом мероприятий, контролируется состояние электродвигателей ВГП. Не допускается эксплуатация электродвигателя ВГП в режиме перегрузки.

14. При проведении плановой практической проверки аварийных вентиляционных режимов, предусмотренных планом мероприятий, электроэнергия в нефтяной шахте отключается.

Порядок снабжения электроэнергией зданий поверхностного комплекса нефтяной шахты, зданий ВГП, установок шахтного подъема и водоотлива определяется при разработке плана проведения проверки аварийных режимов проветривания и утверждается организационно-распорядительным документом нефтяной шахты.  
(в ред. Приказа Ростехнадзора от 31.01.2023 N 24)

15. После проведения плановой практической проверки аварийных вентиляционных режимов, предусмотренных планом мероприятий, работники службы аэрологической безопасности проверяют суммарное содержание углеводородных газов и паров жидких углеводородов и содержание диоксида углерода в выработках шахты. Проверка проводится не ранее чем через 30 минут после восстановления нормального режима проветривания нефтяной шахты.

Разрешение на проведение работ по разгазированию подготовительных выработок дается техническим руководителем нефтяной шахты. Работы по разгазированию подготовительных выработок проводятся при суммарной концентрации углеводородных газов и паров жидких углеводородов в местах установки вентиляторов местного проветривания и электроустановок, обеспечивающих их электроснабжение, в пределах допустимых норм. Решение об окончании проведения плановой практической проверки аварийных вентиляционных режимов, предусмотренных планом мероприятий, и возобновлении горных работ принимается техническим руководителем нефтяной шахты.  
(в ред. Приказа Ростехнадзора от 31.01.2023 N 24)

16. Акт плановой практической проверки аварийных вентиляционных режимов, предусмотренных планом мероприятий (далее - акт), утверждается техническим руководителем нефтяной шахты и направляется в территориальный орган Ростехнадзора и в подразделения ПАСФ, обслуживающие нефтяную шахту. К акту прилагаются схемы проветривания шахты в реверсивных и аварийных режимах. Акт хранится на участке аэрологической безопасности не менее 1 года.  
(в ред. Приказа Ростехнадзора от 31.01.2023 N 24)

17. По результатам проведения реверсирования вентиляционной струи начальник службы аэрологической безопасности разрабатывает схемы проветривания шахты в реверсивных и аварийных режимах. Схемы проветривания шахты в реверсивных и аварийных режимах утверждаются техническим руководителем нефтяной шахты и хранятся на участке аэрологической безопасности в течение года.  
(в ред. Приказа Ростехнадзора от 31.01.2023 N 24)

в области промышленной безопасности  
"Правила безопасности в нефтяной  
и газовой промышленности", утвержденным  
приказом Федеральной службы  
по экологическому, технологическому  
и атомному надзору  
от от 15.12.2020 N 534

## **ПОРЯДОК СОСТАВЛЕНИЯ ВЕНТИЛЯЦИОННЫХ ПЛАНОВ НЕФТЯНЫХ ШАХТ**

### **I. Общие положения**

1. Вентиляционный план составляется начальником службы аэрологической безопасности и утверждается техническим руководителем нефтяной шахты.  
(в ред. Приказа Ростехнадзора от 31.01.2023 N 24)

2. Вентиляционный план состоит из графической и текстовой частей.

Графическая часть вентиляционного плана состоит из:

схемы вентиляции нефтяной шахты, включая схемы вентиляционных каналов ВГП и ВВУ;  
схемы вентиляционных соединений.

Текстовая часть вентиляционного плана состоит из:

результатов расчета математической модели шахтной вентиляционной сети на начало рассматриваемого периода;

пояснительной записки к вентиляционному плану;

мероприятий по обеспечению проветривания шахты.

3. Вентиляционный план составляется в соответствии с фактическим состоянием горных работ.

Вентиляционный план корректируется начальником службы аэрологической безопасности в течение суток после начала и окончания проведения подготовительных выработок, изменения направления их проведения, возведения и демонтажа вентиляционных устройств, изолирующих сооружений, противопожарных арок и перемычек, изменения мест установки ВМП, режимов работы ВГП и ВВУ, направления движения вентиляционных струй.

### **II. Составление и ведение графической части вентиляционного плана**

4. На схему вентиляции нефтяной шахты наносятся:

Для ВГП и ВВУ: указываются их типы, фактические и расчетные подачи (производительности), фактические и расчетные давления и возможность реверсирования;

воздухоохладительные устройства с указанием их типа и фактической холодопроизводительности;

калориферные установки с указанием системы калориферов и поверхности нагрева;

вентиляционные устройства;

изолирующие сооружения;

противопожарные арки и перемычки;

направление движения воздуха по горным выработкам: направление движения свежей вентиляционной струи указывается стрелкой красного цвета, исходящей вентиляционной струи - синего;

места измерений расхода воздуха с указанием номера измерительной станции, площади поперечного сечения выработки, скорости движения воздуха и его фактического расхода;

для ВМП указываются их типы, фактические подачи, давления и расходы воздуха в выработках перед ВМП;

для вентиляционных трубопроводов указываются их диаметры;

стационарные датчики системы АГК с указанием уставки срабатывания;

телефоны.

5. На схеме вентиляции нефтяной шахты указываются:

расчетный и фактический расход воздуха, поступающего в шахту, на крылья, панели, блоки и горизонты;

расчетный и фактический расход воздуха, исходящего из шахты, с крыльев, панелей, блоков и горизонтов;

расчетный и фактический расход воздуха, поступающего в добычные блоки;

расчетный и фактический расход воздуха, исходящего из добычных блоков;

расчетный и фактический расход воздуха, поступающий в забои подготовительных выработок, а также к местам установки ВМП;

расчетный и фактический расход воздуха, исходящего из подготовительных выработок;

расчетные и фактические внешние утечки воздуха;

расчетные и фактические внутренние утечки воздуха;

расчетный и фактический расход воздуха для проветривания камер и поддерживаемых выработок;

фактическая скорость воздуха в добычных и тупиковых выработках.

На схему вентиляции шахты расчетный расход воздуха наносится красным цветом, фактический - черным.

Для фактического расхода воздуха указывается дата его измерения.

Размещение данных, предусмотренных настоящим пунктом, в таблицах на стандартных листах бумаги формата А3 или А4 проводится по решению технического руководителя нефтяной шахты.

(в ред. Приказа Ростехнадзора от 31.01.2023 N 24)

Данные, размещенные в таблицах на стандартных листах бумаги формата А3 или А4, на

схеме вентиляции шахты не указываются.

6. На схеме вентиляции нефтяной шахты в табличном виде приводятся следующие данные:

- группа опасности нефтяной шахты по углеводородным газам;
- абсолютная газообильность шахты;
- относительная газообильность шахты;
- расчетный и фактический расход воздуха, поступающего в шахту;
- расчетные и фактические абсолютные и относительные утечки воздуха;
- категория шахты по устойчивости проветривания;

определенные лабораторным путем объемный (в % по объему) и массовый (мг/л) составы смеси углеводородных газов и паров жидких углеводородов, которая может выделяться в рудничный воздух нефтяной шахты при температуре ниже 27,85 °С, и в интервале температур с 27,85 °С до 36,07 °С;

опасность по пыли;

7. На схеме вентиляционных соединений указываются:

- номера узлов;
- номера ветвей.

При нанесении узлов и ветвей на схему вентиляции схема вентиляционных соединений не составляется.

8. Результаты расчета математической модели шахтной вентиляционной сети на начало рассматриваемого периода оформляются в виде таблиц.

### **III. Составление текстовой части вентиляционного плана**

9. Пояснительная записка составляется ежегодно при подготовке плана (производственной программы) развития горных работ.

10. Пояснительная записка содержит следующие данные:

перечень пластов-коллекторов и вмещающих их пород, по которым в процессе эксплуатации выявлены склонность к самовозгоранию, к динамическим явлениям, и опасность по пыли;

абсолютная и относительная газообильности шахты;

ожидаемые и фактические абсолютные газообильности подготовительных выработок и добычных блоков;

описание способа и схемы проветривания шахты;

расчетный и фактический расход воздуха для проветривания нефтяной шахты;

параметры и характеристики работы ВГП и ВВУ;

перечень подготовительных выработок, проветриваемых ВМП, типы применяемых ВМП;

количество добычных блоков, подлежащих проветриванию (отдельно в проходке, обустройстве и эксплуатации);

количество случаев загазирования выработок добычных блоков и тупиковых выработок в календарном году, предшествующем году, на который составляется пояснительная записка, анализ причин загазирования и меры по предотвращению загазирования.

В описании параметров и характеристик работы ВГП и вспомогательных вентиляторных установок приводятся следующие данные:

типы ВГП и ВВУ, в том числе рабочих и резервных;

фактическая подача и давление ВГП и ВВУ;

максимально возможная подача ВГП и ВВУ при работе на существующую вентиляционную сеть нефтяной шахты;

частота вращения рабочих колес;

углы установки лопаток рабочего колеса, направляющего и спрямляющего аппаратов;

возможность и способ перевода ВГП и ВВУ в реверсивный режим проветривания.

Фактические подача и давление ВГП и ВВУ наносятся на графики зависимости расхода вентилятора от давления (далее - аэродинамические характеристики). Максимально возможная подача ВГП и ВВУ при работе на существующую вентиляционную сеть шахты определяется графически по их аэродинамическим характеристикам.

11. Схема вентиляционных соединений и результаты расчета математической модели шахтной вентиляционной сети включаются в пояснительную записку.

12. Мероприятия по обеспечению проветривания нефтяной шахты составляются ежегодно при подготовке плана (производственной программы) развития горных работ.

13. При разработке мероприятий по обеспечению проветривания нефтяной шахты используются результаты математического моделирования проветривания шахты.

14. В мероприятиях по обеспечению проветривания нефтяной шахты приводятся данные о результатах расчета расхода воздуха, необходимого для проветривания в начале планируемого периода и на этапе с наиболее трудными условиями проветривания.

В мероприятиях по обеспечению проветривания нефтяной шахты приводятся фактические показатели, характеризующие состояние проветривания: расход воздуха в выработках добычных блоков и в подготовительных выработках, внутренние и внешние утечки воздуха, аэродинамическое сопротивление шахтной вентиляционной сети, газообильность горных выработок и результаты расчетов математической модели шахтной вентиляционной сети, показывающие необходимость реализации предусматриваемых мероприятий.

При разработке мероприятий по обеспечению проветривания шахты предусматриваются:

изменения схемы проветривания шахты, позволяющие обеспечить обособленное проветривание горных выработок добычных блоков и подготовительных выработок;

снижение внутренних и внешних утечек воздуха;

снижение аэродинамического сопротивления горных выработок;

замена ВГП;

сокращение протяженности вентиляционных выработок, проведение вентиляционных шурфов, скважин, применение фланговых схем проветривания;

эпизодическую, по графику, работу людей в выработках с температурой выше 26 °С.

Приложение N 21  
к федеральным нормам и правилам  
в области промышленной безопасности  
"Правила безопасности в нефтяной  
и газовой промышленности", утвержденным  
приказом Федеральной службы  
по экологическому, технологическому  
и атомному надзору  
от от 15.12.2020 N 534

### **ПОРЯДОК ИСПОЛЬЗОВАНИЯ ПЕРЕНОСНЫХ И СТАЦИОНАРНЫХ АВТОМАТИЧЕСКИХ ПРИБОРОВ КОНТРОЛЯ СОДЕРЖАНИЯ ВЗРЫВООПАСНЫХ ГАЗОВ**

1. В нефтяных шахтах контроль суммарной концентрации углеводородных газов и паров жидких углеводородов переносными автоматическими приборами должен осуществляться:

в призабойных пространствах тупиковых выработок длиной до 50 м, а при отсутствии электроэнергии - независимо от их длины;

в местах работы людей в выработках с исходящей струей воздуха на пластах с суфлярным выделением газа;

у выемочных машин на участках, опасных по суфлярным выделениям газа;

на электровозах.

2. Переносные автоматические приборы контроля суммарной концентрации углеводородных газов и паров жидких углеводородов размещаются:

в нефтяных шахтах I группы опасности:

в тупиковых выработках - на расстоянии не более 30 см от кровли, в 3 - 5 м от забоя на противоположной стороне от вентиляционного трубопровода;

на исходящих струях добычных или разбуриваемых участков - у кровли выработки в местах работы людей;

в нефтяных шахтах II группы опасности - в соответствии с эксплуатационной документацией изготовителя и мероприятиями, утвержденными техническим руководителем организации (шахта).

3. Переносные автоматические приборы контроля суммарной концентрации углеводородных газов и паров жидких углеводородов подвешиваются таким образом, чтобы

воздушный поток подходил со стороны, противоположной лицевой панели прибора.

4. В нефтяных шахтах контроль суммарной концентрации углеводородных газов и паров жидких углеводородов в рудничной атмосфере осуществляется стационарными автоматическими приборами:

в призабойных пространствах и в исходящих струях тупиковых выработок длиной более 50 м, в которых применяется электроэнергия. При наличии в тупиковой части выработки передвижных подстанций - у подстанций;

в исходящих струях участков, опасных по суфлярным выделениям газа;

в исходящих струях выработок (участков), где ведется бурение нефтяных скважин и/или добыча нефти.

5. Датчики стационарных автоматических приборов контроля устанавливаются:

в исходящих струях тупиковых выработок - на расстоянии 10 - 20 м от устья выработки;

в призабойном пространстве тупиковых выработок - под кровлей на расстоянии 3 - 5 м от забоя на стороне, противоположной вентиляционному трубопроводу;

у передвижных подстанций - на расстоянии 10 - 15 м от подстанции в сторону забоя;

у ВМП с электрическими двигателями - на расстоянии не менее 10 м от вентилятора со стороны забоя тупиковой выработки;

в исходящих струях участков, опасных по суфлярным выделениям газа;

в исходящих струях выработок, где ведется бурение нефтяных скважин и/или добыча нефти.

Приложение N 22  
к федеральным нормам и правилам  
в области промышленной безопасности  
"Правила безопасности в нефтяной  
и газовой промышленности", утвержденным  
приказом Федеральной службы  
по экологическому, технологическому  
и атомному надзору  
от от 15.12.2020 N 534

**МАКСИМАЛЬНАЯ СКОРОСТЬ  
ПОДЪЕМА И СПУСКА ЛЮДЕЙ И ГРУЗОВ ПО ВЕРТИКАЛЬНЫМ И НАКЛОННЫМ  
ГОРНЫМ ВЫРАБОТКАМ**

Наименование горных выработок	Максимальная скорость подъема и спуска, м/с	
	людей	грузов
Вертикальные горные выработки, оборудованные:		Определяются

клетями	12	проектной документацией
скипами	-	
Наклонные горные выработки, оборудованные:		
скипами	-	7
вагонетками	5	5
Вертикальные горные выработки в проходке, оборудованные:		
бадьями (по направляющим)	8	12
бадьями (без направляющих)	1	2
подвесным проходческим оборудованием	-	0,2
спасательными лестницами	0,35	-
Спуск негабаритов по вертикальным и наклонным горным выработкам	-	1/3 номинальной скорости для данного подъема

Приложение N 23  
к федеральным нормам и правилам  
в области промышленной безопасности  
"Правила безопасности в нефтяной  
и газовой промышленности", утвержденным  
приказом Федеральной службы  
по экологическому, технологическому  
и атомному надзору  
от от 15.12.2020 N 534

**ВЕЛИЧИНА  
СРЕДНЕГО ЗАМЕДЛЕНИЯ ПОДЪЕМНОЙ УСТАНОВКИ ПРИ ПОДЪЕМЕ  
РАСЧЕТНОГО ГРУЗА**

Угол наклона горной выработки, град	5	10	15	20	25	30	40	50 и более
Величина замедления, м/с <sup>2</sup>	0,8	1,2	1,8	2,5	3,0	3,5	4,5	5,0

Приложение N 24  
к федеральным нормам и правилам  
в области промышленной безопасности



"Правила безопасности в нефтяной и газовой промышленности", утвержденным приказом Федеральной службы по экологическому, технологическому и атомному надзору от от 15.12.2020 N 534

**ЭКСПЛУАТАЦИОННЫЕ ЗАЗОРЫ  
МЕЖДУ МАКСИМАЛЬНО ВЫСТУПАЮЩИМИ ЧАСТЯМИ ПОДЪЕМНЫХ УСТРОЙСТВ  
СТАЦИОНАРНЫХ ПОДЪЕМНЫХ УСТАНОВОК, КРЕПЬЮ И РАССТРЕЛАМИ  
В ВЕРТИКАЛЬНЫХ СТВОЛАХ**

Вид крепи ствола	Вид и расположение армирования	Наименование зазора	Минимальная величина зазора, мм	Примечание
1	2	3	4	5
1. Деревянная	Деревянная и металлическая с одно- и двусторонним расположением проводников	Между подъемными сосудами и крепью	200	Для шахт, находящихся в эксплуатации, в случае особо стесненного расположения подъемных сосудов в стволе с деревянной армировкой допускается зазор не менее 150 мм при лобовом расположении проводников, а также при двустороннем, если наиболее выступающая часть сосуда отстоит от оси проводников не более чем на 1 м
2. Бетонная, кирпичная, тубинговая, бетонитовая	Металлическая с одно- и двусторонним расположением проводников	Между подъемными сосудами и крепью	150	
3. Бетонная, кирпичная, тубинговая, бетонитовая	Деревянная с одно- и двусторонним расположением проводников		200	
4. Деревянная, бетонная, кирпичная, тубинговая	Металлические и деревянные расстрелы, не несущие проводники	Между подъемными сосудами и расстрелами	150	При особо стесненном расположении подъемных сосудов в стволе этот зазор может быть уменьшен до 100 мм

5. Деревянная, бетонная, кирпичная, тюбинговая	Между подъемными сосудами расстрел отсутствует	Между двумя движущимися сосудами	200	При жестких проводниках
6. Деревянная, бетонная, кирпичная, тюбинговая, бетонитовая	Одностороннее, двустороннее боковое и лобовое расположение проводников	Между клетью и элементами посадочных устройств	60	
7. Деревянная, бетонная, кирпичная, тюбинговая, бетонитовая	Одностороннее, двустороннее боковое и лобовое расположение проводников	Между расстрелами и выступающим и частями подъемных сосудов, удаленных от оси проводников на расстояние до 750 мм	40	При наличии на подъемном сосуде выступающих разгрузочных роликов зазор между роликом и расстрелом увеличивается на 25 мм
8. Деревянная, бетонная, кирпичная, тюбинговая, бетонитовая	Деревянная с расположением по торцам подъемного сосуда	Между расстрелом, несущим проводником и клетью	50	
9. Деревянная, бетонная, кирпичная, тюбинговая, бетонитовая	Металлическая и деревянная, независимо от расположения проводников	Между наружной кромкой башмака подъемного сосуда и зажимным устройством для крепления проводников к расстрелам	15	
10. Деревянная, бетонная, кирпичная, тюбинговая, бетонитовая	Одностороннее, двустороннее и лобовое расположение проводников	Между наиболее выступающим и и удаленными от центра частями сосуда и расстрелом с учетом износа проводников и лап и	25	Для проектируемых нефтяных шахт

		возможного поворота сосуда		
11. Деревянная, бетонная, кирпичная, тубинговая	Металлическая и деревянная, независимо от расположения проводников	Между рельсами приемных площадок и клетей	30	
12. Все виды крепи	Канатные проводники одноканатного подъема	Между движущимися сосудами одного подъема	300	
		Между движущимися сосудами смежных подъемов	350	
		Между подъемным сосудом и крепью, расстрелом или отшивкой в стволе	240	

Приложение N 25  
к федеральным нормам и правилам  
в области промышленной безопасности  
"Правила безопасности в нефтяной  
и газовой промышленности", утвержденным  
приказом Федеральной службы  
по экологическому, технологическому  
и атомному надзору  
от от 15.12.2020 N 534

**МИНИМАЛЬНЫЕ ОТНОШЕНИЯ  
ВЕЛИЧИН МОМЕНТОВ, РАЗВИВАЕМЫХ ПРЕДОХРАНИТЕЛЬНЫМ ТОРМОЗОМ  
ПРИ ЗАТОРМОЖЕННОМ СОСТОЯНИИ МАШИНЫ, К СТАТИЧЕСКИМ МОМЕНТАМ**

Угол наклона, градус	До 15	20	25	30 и более
$K = M_{торг} / M_{стат}$	1,8	2,0	2,6	3,0

Приложение N 26  
к федеральным нормам и правилам  
в области промышленной безопасности  
"Правила безопасности в нефтяной  
и газовой промышленности", утвержденным  
приказом Федеральной службы  
по экологическому, технологическому  
и атомному надзору  
от от 15.12.2020 N 534

**ЧИСЛО  
НАСОСНЫХ АГРЕГАТОВ НА НЕФТЯНЫХ ШАХТАХ С ПРИТОКОМ ВОДЫ,  
ПРЕВЫШАЮЩИМ ПРОИЗВОДИТЕЛЬНОСТЬ ОДНОГО НАСОСНОГО АГРЕГАТА**

Общее число насосных агрегатов	В том числе:		
	в работе	в резерве	в ремонте
4	2	1	1
5	3	1	1
7	4	2	1
8	5	2	1
9	6	2	1
11	7	3	1

Приложение N 27  
к федеральным нормам и правилам  
в области промышленной безопасности  
"Правила безопасности в нефтяной  
и газовой промышленности", утвержденным  
приказом Федеральной службы  
по экологическому, технологическому  
и атомному надзору  
от от 15.12.2020 N 534

**ЭЛЕКТРОСНАБЖЕНИЕ И ПРИМЕНЕНИЕ  
ЭЛЕКТРООБОРУДОВАНИЯ В ПРОВОТРИВАЕМЫХ ВЕНТИЛЯТОРАМИ МЕСТНОГО  
ПРОВОТРИВАНИЯ ТУПИКОВЫХ ГОРНЫХ ВЫРАБОТКАХ НЕФТЯНЫХ ШАХТ,  
ОПАСНЫХ ПО ГАЗУ**

1. Размещение и подключение электрооборудования в тупиковых выработках выполняются в соответствии с проектом системы АГК.
2. Питание рабочего и резервного ВМП в нефтяных шахтах, опасных по газу, осуществляется от передвижных подстанций. Электрическая сеть резервного ВМП отделяется от других электроприемников передвижных подстанций с помощью автоматических выключателей.

3. При установке передвижных подстанций в выработках, проветриваемых ВМП, устанавливается аппаратура автоматического контроля содержания углеводородных газов и паров жидких углеводородов и контроля подачи воздуха вентилятором, которая воздействует на КРУ этой подстанции, установленное на свежей струе воздуха. В электрической сети напряжением выше 1140 В, от которой питается передвижная подстанция, устанавливается защита от однофазных замыканий на землю.

4. Групповой аппарат и другие аппараты, включенные в сеть до него, устанавливаются на свежей струе воздуха с таким расчетом, чтобы при разгазировании тупиковой выработки исходящая из нее струя воздуха проходила не ближе 10 м от этих аппаратов.

5. В качестве группового аппарата применяются электрические аппараты (магнитные пускатели, автоматические выключатели, высоковольтные ячейки, групповые контакторы в КРУ), имеющие БРУ, нулевую защиту и искробезопасные параметры цепи дистанционного управления.

6. При применении аппаратуры контроля расхода воздуха и содержания углеводородных газов и паров жидких углеводородов включение и отключение группового аппарата осуществляется дистанционно с помощью кнопочного поста, расположенного в 20 - 50 м от забоя тупиковой выработки, или телемеханически горным диспетчером нефтяной шахты по командам, передаваемым по телефону из забоя тупиковой выработки, с последующей обратной связью от горного диспетчера.

Дистанционное управление групповым аппаратом осуществляется по трехпроводной схеме.

При использовании в качестве группового аппарата высоковольтной ячейки с искробезопасными параметрами цепи управления включение ячейки производится с места ее установки по командам, передаваемым по телефону от передвижной подстанции в тупиковой выработке. При этом рукоятка привода ячейки снимается, а управление ею осуществляется с помощью кнопочного поста, расположенного возле ячейки.

При телемеханическом управлении групповым аппаратом осуществляется телеизмерение с записью в архив и в журнал оператора АГК. В журнале указываются дата и время включения и отключения группового аппарата, фамилия лица, подавшего команду, данные о суммарной концентрации углеводородных газов и паров жидких углеводородов в исходящей струе воздуха перед выполнением команды, фамилия и подпись лица, выполнившего команду.

Управление групповыми аппаратами осуществляется специально назначенными лицами, имеющими соответствующую группу по электробезопасности.

7. Для обеспечения непрерывной работы ВМП его пускатель подключается ко вводу общего автоматического выключателя РП участка с помощью отдельного автоматического выключателя, не имеющего нулевой защиты. С этой же целью технологически не связанные между собой электроприемники подключаются к отдельным РП с установленными на вводе каждого из них автоматическими выключателями.

При применении в качестве группового аппарата и для управления ВМП магнитных пускателей, имеющих блокировочный разъединитель в обособленном взрывозащищенном отделении, автоматические выключатели перед ним не устанавливаются, если защита этих пускателей обеспечивается автоматическим выключателем, установленным в передвижных подстанциях или в РП. Автоматический выключатель перед групповым аппаратом допускается не устанавливать, если расстояние между последним и общим автоматическим выключателем РП участка не более 20 м.

8. Плановые остановки ВМП в связи с ремонтом электрооборудования, проводятся только по письменному разрешению технического руководителя нефтяной шахты или лица, его

замещающего. В случае аварийной остановки ВМП оповещается горный диспетчер нефтяной шахты, который сообщает об этом техническому руководителю нефтяной шахты или лицу, его замещающему.

(в ред. Приказа Ростехнадзора от 31.01.2023 N 24)

9. Питание аппаратуры контроля расхода воздуха осуществляется от пускателя вентилятора, а аппаратуры контроля суммарной концентрации углеводородных газов и паров жидких углеводородов - с ввода общего выключателя.

Длина кабелей для электрической блокировки исполнительных устройств этой аппаратуры с групповыми аппаратами не должна превышать 20 м, если цепь этой блокировки не имеет защиты от замыкания жил.

10. Аппаратура контроля расхода воздуха и суммарной концентрации углеводородных газов и паров жидких углеводородов должна работать непрерывно. При нарушении нормального режима проветривания тупиковой выработки или при суммарной концентрации углеводородных газов и паров жидких углеводородов в местах контроля выше максимальных суммарных концентраций, приведенных в приложении N 5 к настоящим Правилам, аппаратура совместно с групповым аппаратом автоматически отключает напряжение со всего электрооборудования, расположенного в тупиковой выработке.

Групповой аппарат автоматически отключается при выключении пускателя ВМП, для чего между этими аппаратами осуществляется электрическая блокировка.

11. При обнаружении неисправностей аппаратуры контроля расхода воздуха и автоматического контроля содержания углеводородных газов и паров жидких углеводородов или присоединенных к этой аппаратуре кабелей, при переноске указанной аппаратуры работы по проведению горных выработок не допускаются и принимаются меры по устранению неисправностей.

12. Длина кабеля для питания аппаратуры контроля расхода воздуха, средств автоматизации и другого отдельно устанавливаемого оборудования от искроопасного источника напряжением до 42 В, встроенного в магнитные пускатели, станции управления, не должна превышать 20 м. Для подсоединения такого электрооборудования в сети напряжением до 42 В не допускается применение тройниковых муфт и аналогичных устройств.

13. При нарушении проветривания тупиковой выработки или при загазировании отдельных ее мест автоматический выключатель должен снимать напряжение с электрооборудования тупиковой выработки.

На заблокированную в выключенном положении рукоятку разъединителя аппарата должна вывешиваться предупреждающая надпись "Не включать - выработка загазована!". Снимать указанную надпись допускается только после полного разгазирования выработки и проверки состояния электрооборудования.

---